



Obowiązuje od: 09-06-2020 r.

INSTRUKCJA MONTAŻU URZĄDZENIA:

22030 BUJAK SAMOCHODZIK



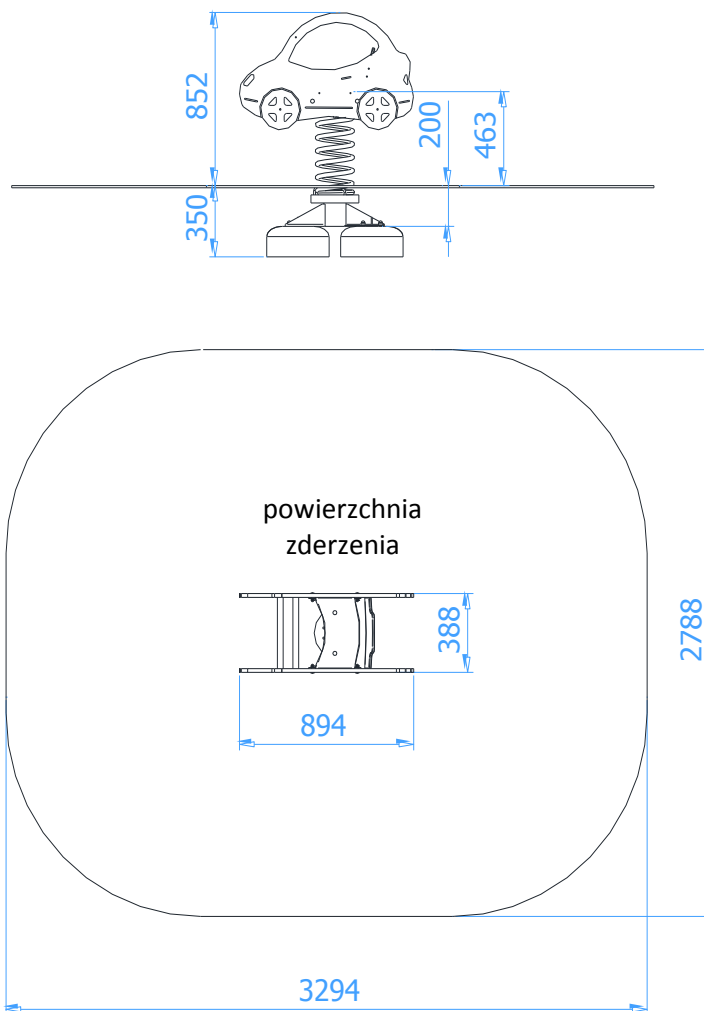


SPIS TREŚCI

WSTĘP.....	2
ETAP 1 – prace przygotowawcze.....	3
ETAP 2 – montaż urządzenia.....	3
1. Wykaz elementów.....	3
2. Schemat montażu.....	4

WSTĘP

- Maksymalna wysokość swobodnego upadku: 0,47 m
- Głębokość fundamentowania: 0,35 m
- Powierzchnia zderzenia: 3,30 x 2,79 m

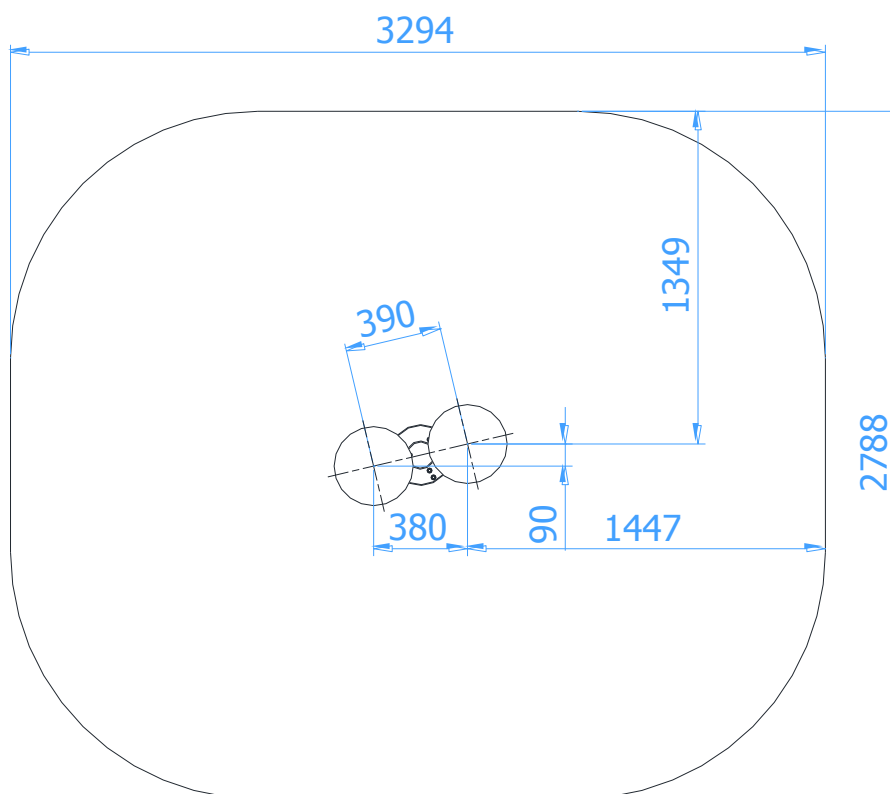




ETAP 1 – prace przygotowawcze

- Miejsce prac montażowych zabezpieczyć przed przebywaniem osób niepowołanych.
- Konstrukcję ustawić w pożądanym miejscu zachowując wymaganą powierzchnię zderzenia.

Rozstaw betonu:



UWAGA !

Wszystkie czynności należy wykonywać zgodnie z zasadami BHP.
W rozstawie betonu należy przyjąć tolerancję ± 50 mm.

ETAP 2 – montaż urządzenia

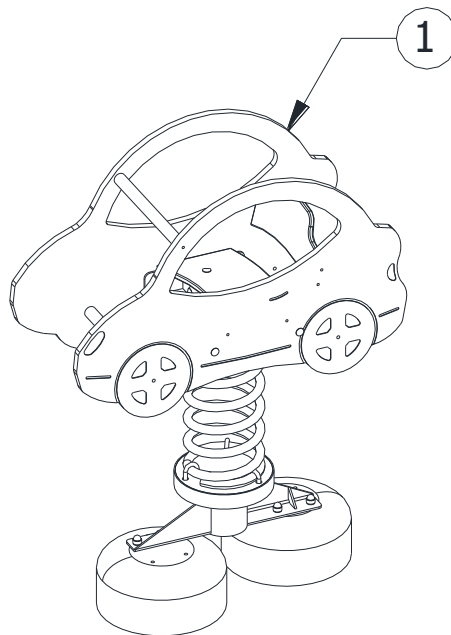
1. Wykaz elementów

LP.	ELEMENT	WYMIAR	ILOŚĆ
1	Bujak Samochodzik – złożenie z betonem		1



2. Schemat montażu

- Darni (jeżeli występuje) wyciąć, odłożyć na bok, wykopać otwór pod fundament urządzenia na pożądaną głębokość,
- Wstawić urządzenia z przykręconymi betonami beton do otworów,
- Wypoziomować i wypionować konstrukcję sprawdzając, czy znak poziomu podstawowego pokrywa się z poziomem terenu.



- Usunąć powstałe luzy w połączeniach,
- Zasyścić otwór ziemią, ubić i wyrównać darnią (jeżeli występuje) do poziomu gruntu,
- Zamontować tabliczkę znamionową.