



Obowiązuje od: 09-06-2020 r.

## **INSTRUKCJA MONTAŻU URZĄDZENIA:**

### **22050 BUJAK MOTOCYKL**





## SPIS TREŚCI

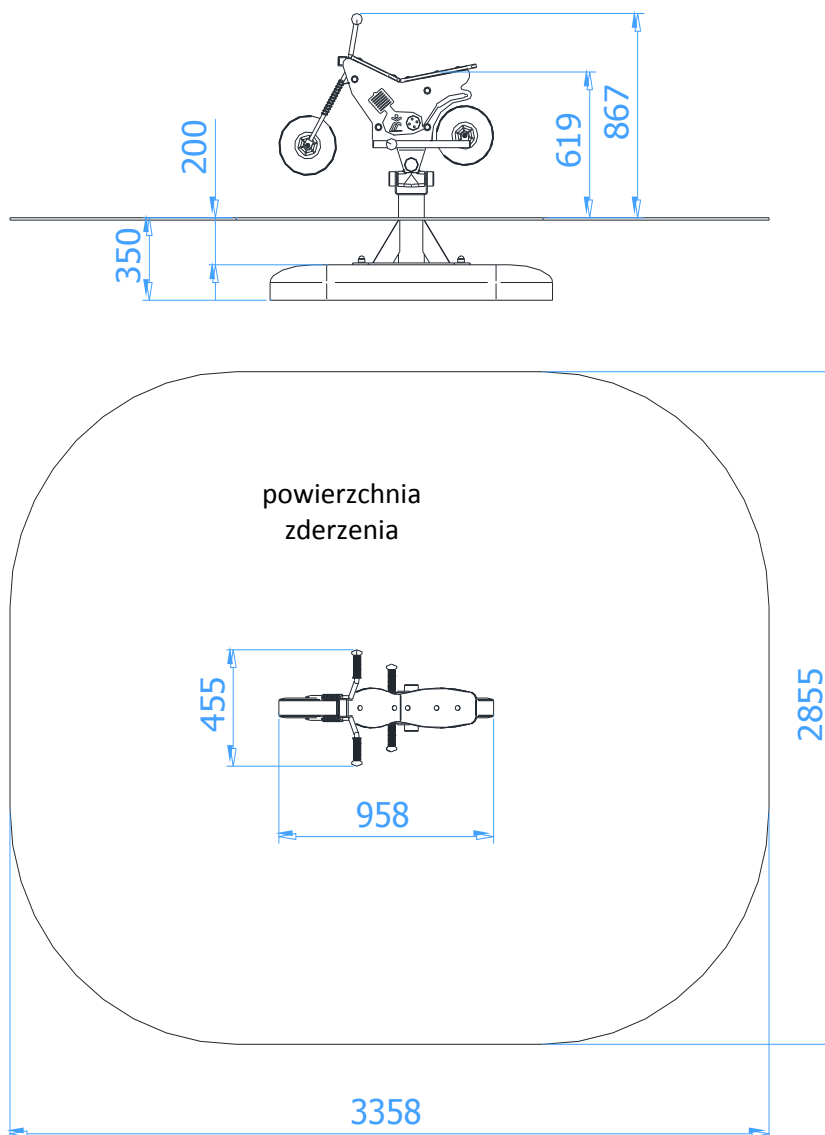
WSTĘP.....	2
ETAP 1 – prace przygotowawcze.....	3
ETAP 2 – montaż urządzenia .....	4
1. Wykaz elementów .....	4
2. Schemat montażu.....	4

## WSTĘP

Maksymalna wysokość swobodnego upadku: 0,61 m

Głębokość fundamentowania: 0,35 m

Powierzchnia zderzenia: 3,36 x 2,86 m

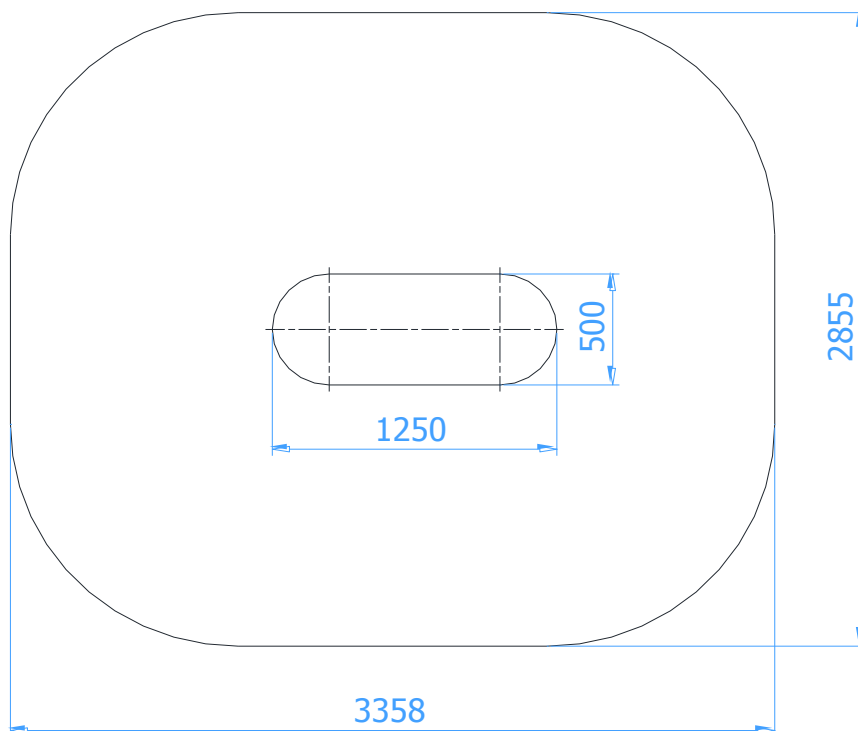




## ETAP 1 - prace przygotowawcze

- Miejsce prac montażowych zabezpieczyć przed przebywaniem osób niepowołanych.
- Konstrukcję ustawić w pożądanym miejscu zachowując wymaganą powierzchnię zderzenia.
- Zaznaczyć orientacyjne miejsca styku słupa z gruntem.

Rozstaw betonu:



### UWAGA !

Wszystkie czynności należy wykonywać zgodnie z zasadami BHP.  
W rozstawie betonu należy przyjąć tolerancję  $\pm 50$  mm.



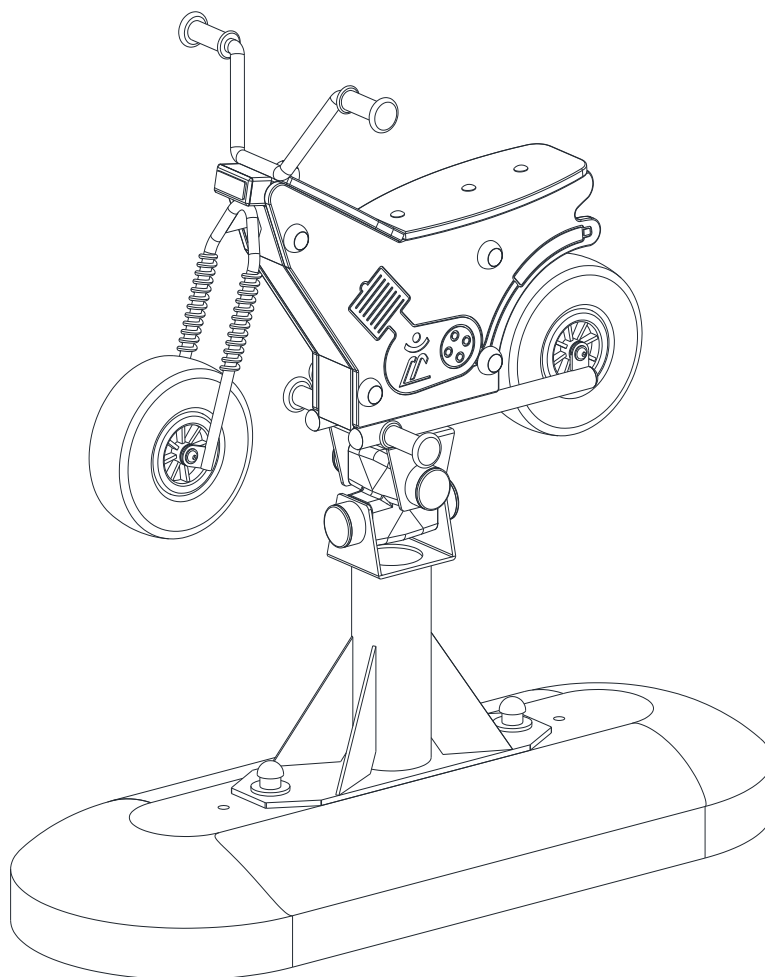
## ETAP 2 – montaż urządzenia

### 1. Wykaz elementów

LP.	ELEMENT	WYMIAR	ILOŚĆ
1	Bujak Motocykl – złożenie z betonem		1

### 2. Schemat montażu

- Darni (jeżeli występuje) wyciąć, odłożyć na bok, wykopać otwór pod fundament urządzenia na pożądaną głębokość,
- Wstawić beton do otworu,
- Wypoziomować i wypionować konstrukcję sprawdzając, czy znak poziomu podstawowego pokrywa się z poziomem terenu.



- Usunąć powstałe luzy w połączeniach,
- Zasypać otwór ziemią, ubić i wyrównać darnią (jeżeli występuje) do poziomu gruntu,
- Zamontować tabliczkę znamionową.