



Temat/Nazwa:
Huštawka standard jednoosobowa

Uwagi:
WSU - patrz tabela

Utworzenie:
2018-12-18

Symbol:
2216, 2218

Przeznaczenie:
Zabawowe

Instrukcja montażu

Zasady ogólne

Urządzenie montować zgodnie z projektem zagospodarowania terenu, a w przypadku jego braku, z zachowaniem poniższych zasad:

- Montaż urządzeń dokonać z zachowaniem odpowiednich stref bezpieczeństwa i użytkowania sąsiednich urządzeń istniejących oraz planowanych, zgodnie z zasadami zawartymi w PN EN 1176.
- W strefie funkcjonowania urządzenia należy zapewnić nawierzchnię w zależności od możliwości swobodnego upadku dla danego urządzenia zgodnie z PN EN 1177.
- Montaż urządzenia należy wykonać na terenie równym i płaskim, niezwłocznie po dostarczeniu na miejsce budowy, zabezpieczając obszar prac montażowych przed osobami niepowołanymi.
- Podczas prac montażowych stosować się do instrukcji montażu danego urządzenia.
- Montaż urządzeń w terenie należy rozpocząć od dokładnego wyznaczenia miejsc montażu wszystkich urządzeń z zachowaniem odpowiednich stref bezpieczeństwa dla każdego urządzenia.
- Strefy bezpieczeństwa nie powinny na siebie zachodzić.
- Do montażu urządzeń należy użyć odpowiednich narzędzi i środków technicznych.

Sposób montażu

1. Montaż urządzenia rozpoczynamy od zaplanowania ułożenia go w terenie, zwracając uwagę na jego strefę bezpieczeństwa i elementy sąsiadujące. W tym celu należy skorzystać z przymiaru metrowego, zwracając uwagę na ciągi komunikacyjne wokół urządzenia.

2. Wymiary urządzenia i jego strefę bezpieczeństwa przedstawia rys.1.

art.	A	B	C	D	E	F	G	H	I	WSU*
2216	3200	6700	7700	1750	2050	2310	2400	1580	1840	1350
2218	2500	6000	7000	1750	2050	1910	2000	1580	1440	1150

B - dla nawierzchni syntetycznych

C - dla nawierzchni piaszczystych

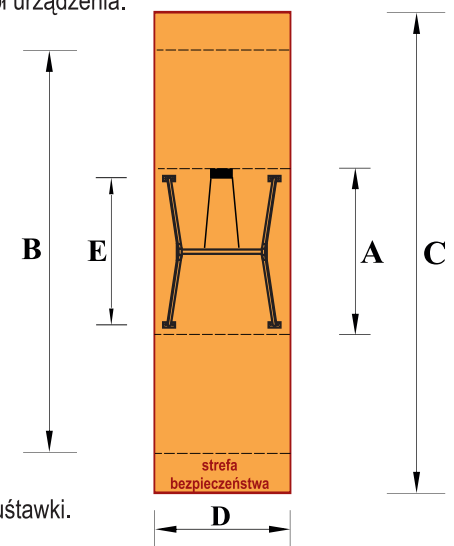
* **Wysokość swobodnego upadku**

Dopuszczalna nawierzchnia amortyzująca:

- Kora – ziarno 20 do 80 mm, grubość min. 200mm
- Wióry – ziarno 5 do 30 mm, grubość min. 200mm
- Piasek – ziarno 0,2 do 2 mm, grubość min. 200mm
- Żwir – ziarno 2 do 8 mm, grubość min. 200 mm
- Nawierzchnie syntetyczne o wymaganych właściwościach amortyzujących

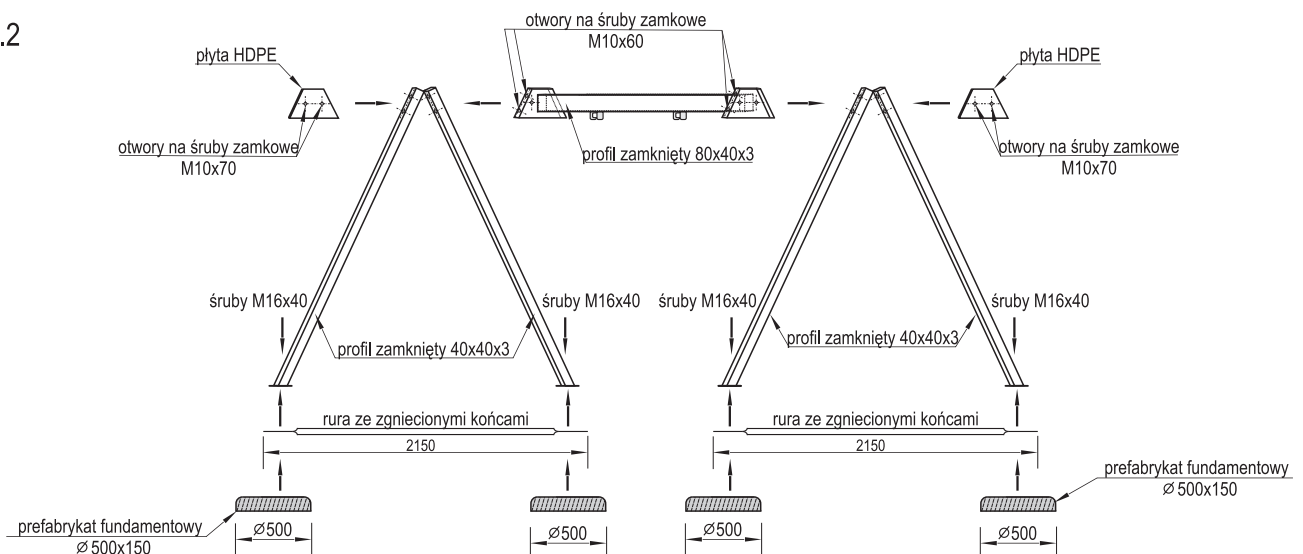
W przypadku zastosowanie nawierzchni syntetycznej będącej na jednym poziomie z nawierzchnią otoczenia należy uwzględnić dodatkową przestrzeń wolną od przeszkód o długości 0,5m w kierunku huštawki.

Rys.1



3. Montaż huštawki rozpoczynamy od złożenia jej na równym płaskim podłożu. Skręcamy główne elementy tj. dwa boki z profili zamkniętych 40x40x3mm z poprzeczką z profilu 80x40x3mm poprzez blachy łącznikowe. Całość konstrukcji skręcamy śrubami M10x70 i M10x60 jak na rys.2. Pod stopki nóg huštawki wstawiamy rury ze zgniecionymi końcami i poprzez znajdujące się w nich otwory, przykręcamy cztery prefabrykaty fundamentowe do konstrukcji za pomocą śrub M16x40.

Rys.2



4. Planujemy miejsce wykopów pod prefabrykaty fundamentowe zwracając uwagę na strefę bezpieczeństwa urządzenia. Wykonujemy wykopy pod fundamenty na głębokość 450mm ppt. Dno wykopu wyrównujemy i poziomujemy za pomocą poziomicy.

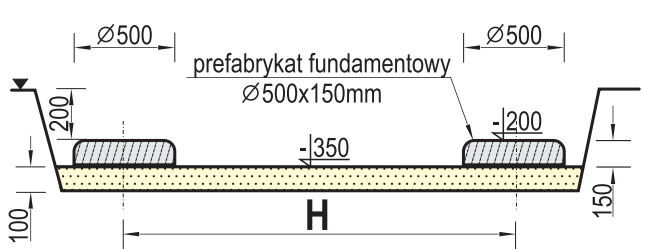
W wykopy, ustawiamy urządzenie i korygujemy jego położenie - dokładnie je poziomując. Wymiary i rozstaw wykopów pokazuje rys.3

UWAGA ! Korzystanie z urządzenia przez dzieci może mieć miejsce tylko i wyłącznie pod nadzorem dorosłych.

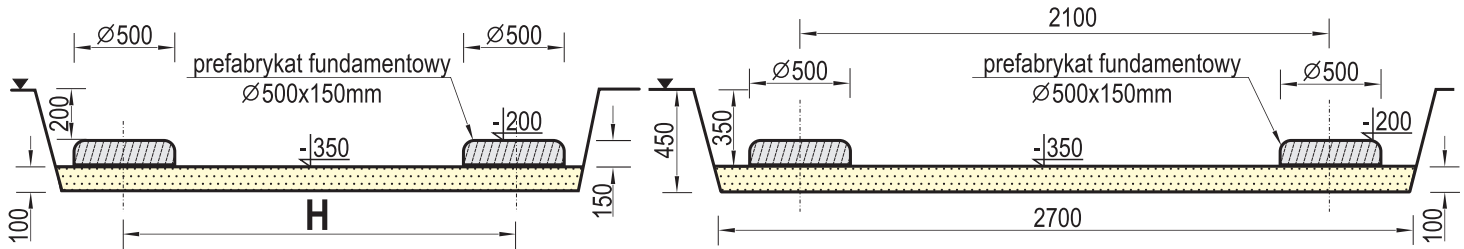
Sposób montażu

Rys.3

Widok z przodu

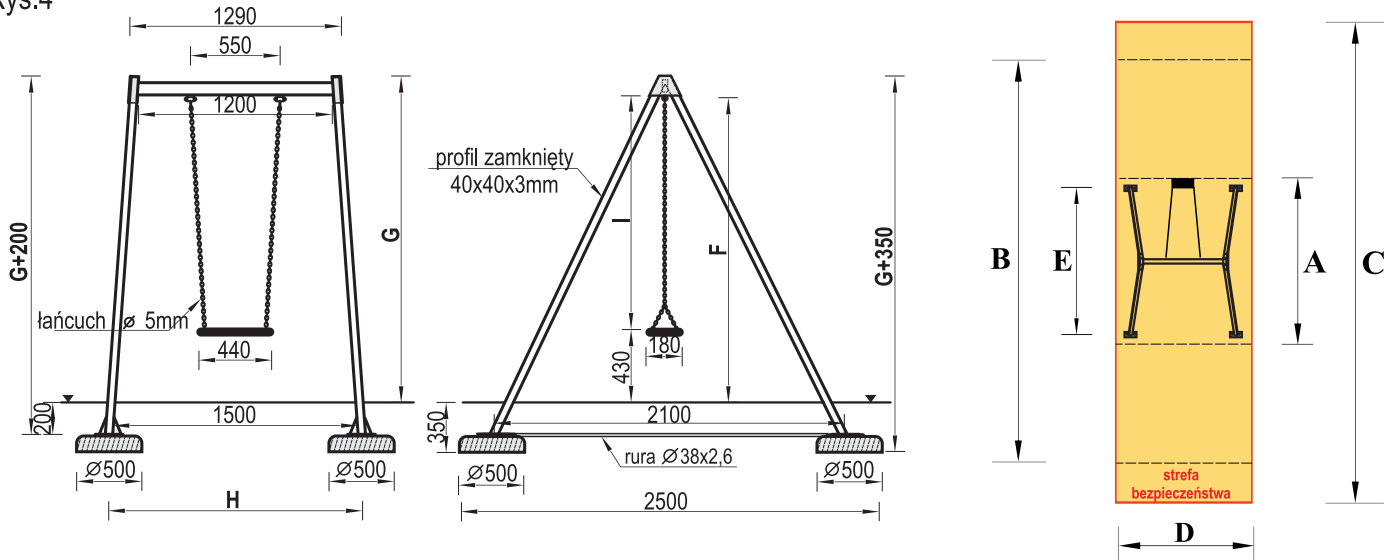


Widok z boku



5. Urządzenie z kręcone z fundamentem przedstawia rys.4.

Rys.4



art.	A	B	C	D	E	F	G	H	I	WSU*
2216	3200	6700	7700	1750	2050	2310	2400	1580	1840	1350
2218	2500	6000	7000	1750	2050	1910	2000	1580	1440	1150

B - dla nawierzchni syntetycznych

C - dla nawierzchni piaszczystych

*** Wysokość swobodnego upadku**

6. Ewentualne korekty położenia wykonujemy poprzez dosypanie lub podebranie odpowiedniej ilości podsypki spod fundamentów.

7. Po ustawieniu urządzenia zasypujemy wykopki fundamentowe huśtawki gruntem z urobku. Należy zwrócić uwagę aby dokładnie zagęszczać każdą kolejną 100mm warstwę zasypywanego gruntu.

8. Po zakończeniu montażu teren wokół huśtawki sprząamy i równamy.

Zalecenia i uwagi

- Huśtawki projektowane i instalowane do użytku dla dzieci młodszych zaleca się oddzielić od tych, które są przeznaczone dla starszych grup wiekowych.
- Zaleca się aby huśtawki były instalowane na ogrodzonych placach zabaw, w taki sposób, aby zachęcić dzieci do kierowania się twarzą w kierunku placu zabaw. Tam gdzie są stosowane ogrodzenia, powinno być jedno lub więcej wejść w ogrodzeniu, bliżej środka placu zabaw, w celu zniechęcenia dzieci do czekania i chodzenia z tyłu huśtawek.
- Miejsce montażu należy uzgodnić z właścicielem lub zarządcą terenu.
- Należy zwrócić szczególną uwagę aby zamontowane urządzenie nie ograniczało komunikacji i nie blokowało dróg ewakuacyjnych.

UWAGA ! Korzystanie z urządzenia przez dzieci może mieć miejsce tylko i wyłącznie pod nadzorem dorosłych.