

KARTA TECHNICZNA

BUJAK DWUOSOBOWY - RYBKA

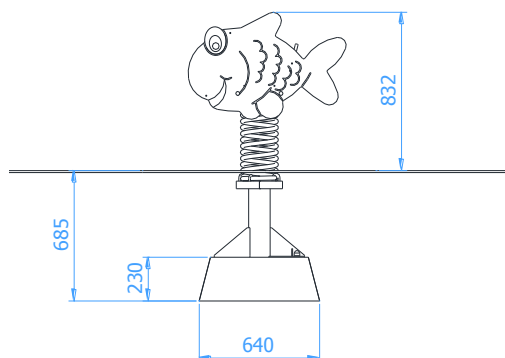
Numer katalogowy: 22220/2

Obowiązuje od: 09-06-2020

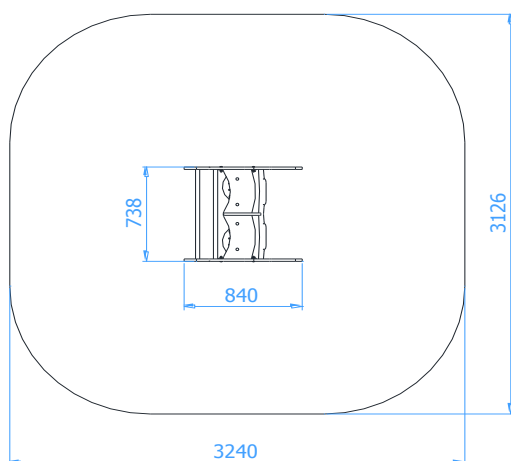
Maksymalna wysokość swobodnego upadku:	0,47 m
Wymiary urządzenia (dł. x szer. x wys.)	0,84 x 0,74 x 0,83 m
Wymiary powierzchni zderzenia (dł. x szer.)	3,24 x 3,13 m
Pole powierzchni zderzenia	11,0 m ²



Wymiary urządzenia



Wymiary powierzchni zderzenia



Dopuszczalna nawierzchnia amortyzująca

- Darrń, gleba
- Kora – ziarno 20 do 80 mm, grubość min. 200mm
- Wióry – ziarno 5 do 30 mm, grubość min. 200mm
- Piasek – ziarno 0,2 do 2 mm, grubość min. 200mm
- Żwir – ziarno 2 do 8 mm, grubość min. 200 mm
- Nawierzchnie syntetyczne o wymaganych właściwościach amortyzujących

Nawierzchnia amortyzująca powinna być wykonana na całej powierzchni zderzenia. Nawierzchnię sypką należy wykonać tak, aby jej grubość była o 100mm większa niż wartość minimalna podana powyżej.

Opis techniczny

- Konstrukcja wykonana ze stali oraz płyty polietylenowej HDPE,
- Rurka podnóżka oraz uchwyt wykonane z rury chromowej
- Wszystkie elementy stalowe urządzenia zabezpieczona antykorozyjnie i dodatkowo malowane lakierem akrylowym strukturalnym,
- W komplecie znajdują się fundamenty wykonane z betonu B30, ułatwiające montaż.

KARTA TECHNICZNA

Wizualizacja urządzenia

