



Temat/Nazwa:
Huśtawka ramieniowa podwójna

Uwagi:

Utworzenie: 2018-12-19
Symbol: 2240
Przeznaczenie: Zabawowe

Instrukcja montażu

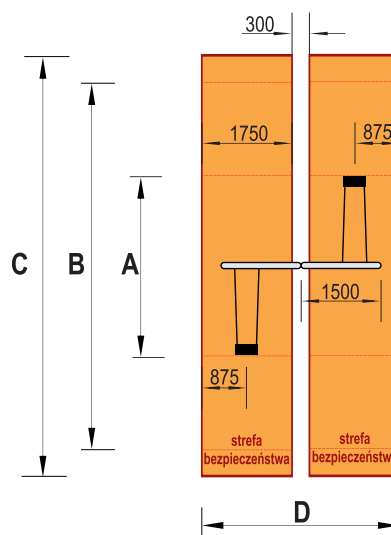
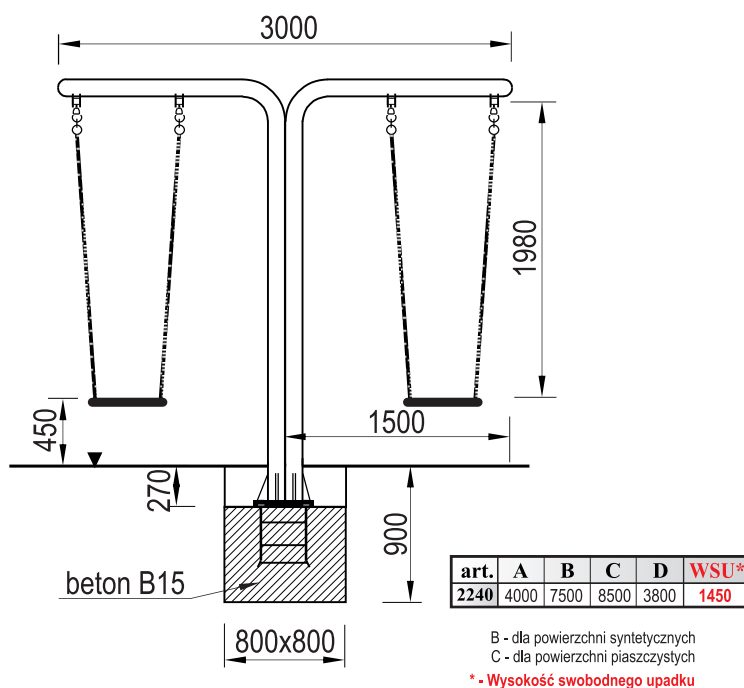
Zasady ogólne

Urządzenie montować zgodnie z projektem zagospodarowania terenu, a w przypadku jego braku, z zachowaniem poniższych zasad:

- Montaż urządzeń dokonać z zachowaniem odpowiednich stref bezpieczeństwa i użytkowania sąsiednich urządzeń istniejących oraz planowanych, zgodnie z zasadami zawartymi w PN EN 1176.
- W strefie funkcjonowania urządzenia należy zapewnić nawierzchnię w zależności od możliwości swobodnego upadku dla danego urządzenia zgodnie z PN EN 1177.
- Montaż urządzenia należy wykonać na terenie równym i płaskim, niezwłocznie po dostarczeniu na miejsce budowy, zabezpieczając obszar prac montażowych przed osobami niepowołanymi.
- Podczas prac montażowych stosować się do instrukcji montażu danego urządzenia.
- Montaż urządzeń w terenie należy rozpocząć od dokładnego wyznaczenia miejsc montażu wszystkich urządzeń z zachowaniem odpowiednich stref bezpieczeństwa dla każdego urządzenia.
- Strefy bezpieczeństwa nie powinny na siebie zachodzić.
- Do montażu urządzeń należy użyć odpowiednich narzędzi i środków technicznych.

Sposób montażu

1. Montaż urządzenia rozpoczynamy od zaplanowania ułożenia go w terenie, zwracając uwagę na jego strefę bezpieczeństwa i elementy sąsiadujące. W tym celu należy skorzystać z przymiaru metrowego, zwracając uwagę na ciągi komunikacyjne wokół urządzenia.
2. Wymiary urządzenia i jego strefę bezpieczeństwa przedstawia rys.1.



W przypadku zastosowanie nawierzchni syntetycznej będącej na jednym poziomie z nawierzchnią otoczenia należy uwzględnić dodatkową przestrzeń wolną od przeszkód o długości 0,5m w kierunku huśtawki.

3. Po wyznaczeniu miejsca montażu huśtawki ramieniowej przystępujemy do wykonania wykopu fundamentowego. Wykonujemy wykop o wymiarach 800x800x900mm (szer.x dł. x głęb.)
4. W wykopie umieszczamy zbrojenie fundamentowe (dostarczone w komplecie), w taki sposób, aby po zalaniu wykopu betonem całe zbrojenie znalazło się w betonie, pozostawiając jednocześnie wystawione - ponad poziom betonu - gwintowane szpilki zbrojenia M20,
5. Wykop zalewamy betonem klasy B15 do wysokości 270mm poniżej poziomu terenu.
6. Po związaniu betonu (min.7 dni) na wystające szpilki nakręcamy nakrętki M20. Na tak przygotowanym fundamencie osadzamy huśtawkę przykręcając ją czterema nakrętkami M20 na podkładkach.
7. Przy pomocy poziomicy ustawiamy słupki huśtawki w pionie, a ewentualne korekty położenia dokonujemy dokręcając odpowiednio górne i dolne nakrętki przy podstawie huśtawki.
8. Pozostałą przestrzeń wykopu wypełniamy urobkiem z wykopu pamiętając aby zagęszczać każdą kolejną 100mm warstwę wsypywanego gruntu.
9. Teren wokół huśtawki równamy i sprzątamy po pracach montażowych.

Zalecenia i uwagi

- Huśtawki projektowane i instalowane do użytku dla dzieci młodszych zaleca się oddzielić od tych urządzeń, które są przeznaczone dla starszych grup wiekowych.
- Miejsce montażu należy uzgodnić z właścicielem lub zarządcą terenu.
- Należy zwrócić szczególną uwagę aby zamontowane urządzenie nie ograniczało komunikacji i nie blokowało dróg ewakuacyjnych.

UWAGA ! Korzystanie z urządzenia przez dzieci może mieć miejsce tylko i wyłącznie pod nadzorem dorosłych.