

KARTA TECHNICZNA

HUŚTAWKA RAMIENIOWA DWUOSOBOWA

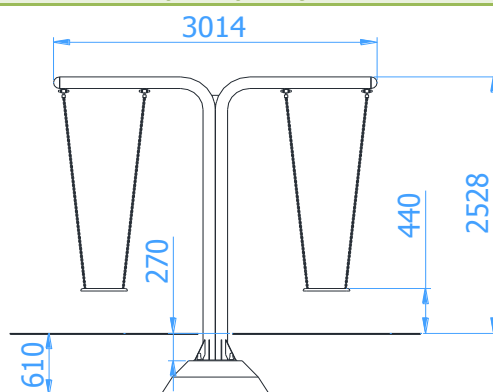
Numer katalogowy: 2240, 2240A, 2240B

Obowiązuje od: 18-12-2018

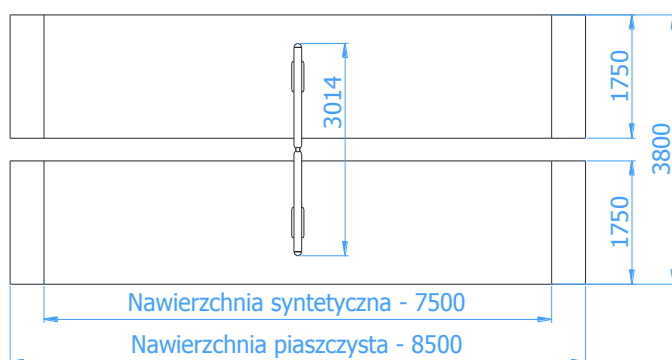
Maksymalna wysokość swobodnego upadku:	1,30 m
Wymiary urządzenia (dł. x szer. x wys.)	0,18 x 3,02 x 2,53 m
Wymiary powierzchni zderzenia (dł. x szer.)	7,50 x 3,80 m – naw. syntetyczna 8,50 x 3,80 m – naw. piaszczysta
Pole powierzchni zderzenia	28,5 m ² – naw. syntetyczna 32,3 m ² – naw. piaszczysta



Wymiary urządzenia



Wymiary powierzchni zderzenia



Dopuszczalna nawierzchnia amortyzująca

- Kora – ziarno 20 do 80 mm, grubość min. 200mm
- Wióry – ziarno 5 do 30 mm, grubość min. 200mm
- Piasek – ziarno 0,2 do 2 mm, grubość min. 200mm
- Żwir – ziarno 2 do 8 mm, grubość min. 200 mm
- Nawierzchnie syntetyczne o wymaganych właściwościach amortyzujących

Nawierzchnia amortyzująca powinna być wykonana na całej powierzchni zderzenia. Nawierzchnię sypką należy wykonać tak, aby jej grubość była o 100mm większa niż wartość minimalna podana powyżej.

Opis techniczny

- Konstrukcja urządzenia wykonana z rur stalowych $\varnothing 114,3 \times 4 \text{ mm}$,
- Zawiesi huśtawki wykonane z łańcucha chromowego $\neq 5 \text{ mm}$,
- Dzięki zastosowaniu tulejek z teflonu huśtanie jest płynne, a zespół wahadłowy nie wymaga konserwacji,
- Siedziska wykonane z gumy oraz dodatkowo wzmocnione profilem aluminiowym,
- Wszystkie elementy stalowe urządzenia zabezpieczona antykorozyjnie i dodatkowo malowane lakierem akrylowym strukturalnym,
- W komplecie znajduje się fundament wykonany z betonu B30, ułatwiający montaż.
- W przypadku zastosowanie nawierzchni syntetycznej będącej na jednym poziomie z nawierzchnią otoczenia należy uwzględnić dodatkową przestrzeń wolną od przeszkód o długości 0,5m w kierunku huśtawki.

KARTA TECHNICZNA

Warianty urządzenia

**2240 - Huśtawka ramieniowa
dwuosobowa, dwa siedziska płaskie**



**2240A - Huśtawka ramieniowa
dwuosobowa, dwa siedziska kubekowe**



**2240B - Huśtawka ramieniowa
dwuosobowa, siedziska mieszane**

