



Temat/Nazwa:
Huśtawka ramieniowa jednoosobowa

Utworzenie:
2010-02-10

Symbol:
2241

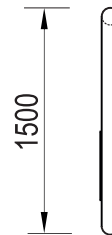
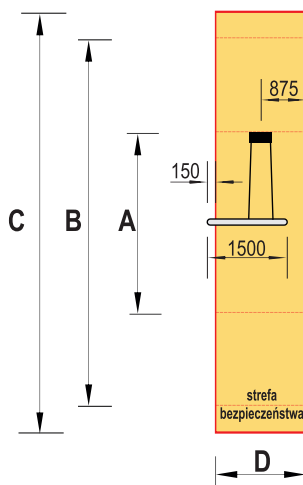
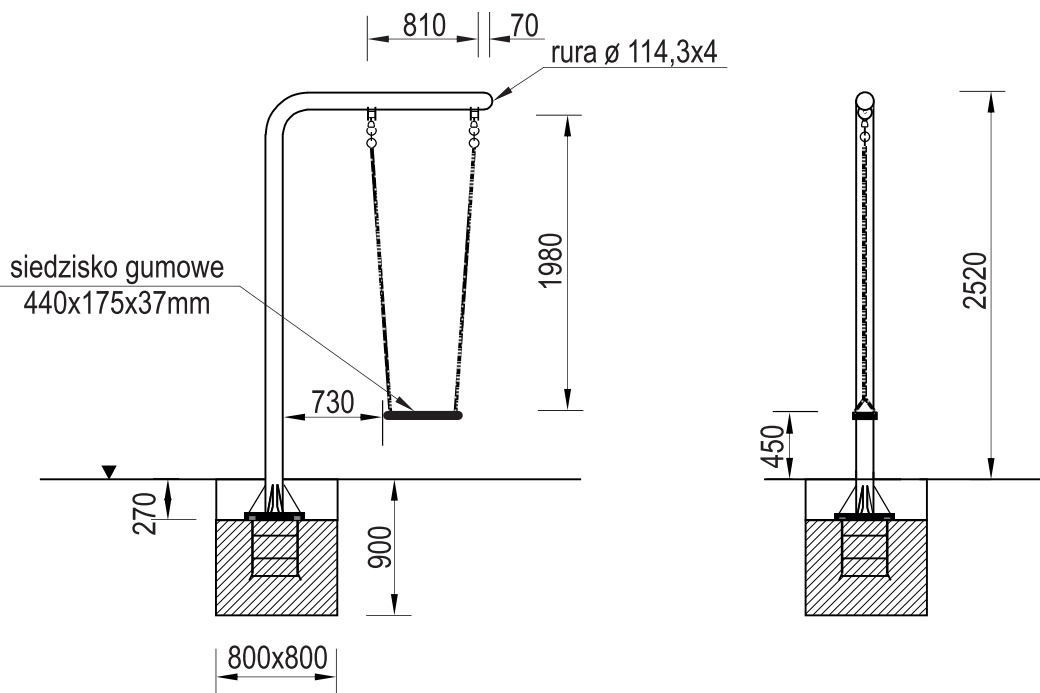
Przeznaczenie:
Zabawowe

Skala:
1:50

Materiał:
Elementy i rury stalowe, beton, plastik

Waga:
55kg

Uwagi:
WSU - 1450mm



art.	A	B	C	D	WSU*
2240	4000	7500	8500	1750	1450

B - dla powierzchni syntetycznych
C - dla powierzchni piaszczystych
* - Wysokość swobodnego upadku

Charakterystyka urządzenia

- Konstrukcja urządzenia wykonana jest z rur stalowych $\varnothing 114,3 \times 4 \text{ mm}$
- Zawiesie huśtawki wykonano z łańcucha chromowego $\neq 5 \text{ mm}$, teflonu i elementów chromowych
- Dzięki zastosowaniu tulejek z teflonu huśtanie jest płynne, a cały układ wahadłowy nie wymaga konserwacji
- Siedzisko metalowo-gumowe zbrojone jest profilem stalowym zwiększającym ich wytrzymałość
- Całość urządzenia ocynkowana metodą ogniową i malowana lakierem akrylowym
- W komplecie znajduje się prefabrykat fundamentowy ułatwiający montaż w gruncie
- Urządzenie posiada Certyfikat na zgodność z normą PN-EN 1176

UWAGA ! Korzystanie z urządzenia przez dzieci może mieć miejsce tylko pod nadzorem dorosłych.