

## KARTA TECHNICZNA

Obowiązuje od: 20.05.2019 r.

### HUŚTAWKA BIBO

Numer katalogowy: 2245

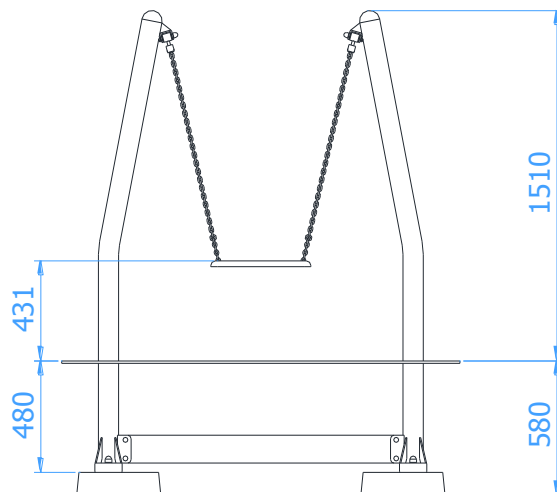
<b>Grupa wiekowa:</b>	3 - 14 lat
<b>Maksymalna wysokość swobodnego upadku:</b>	0,91 m
<b>Wymiary urządzenia (dł. x szer. x wys.)</b>	1,41 x 0,18 x 1,51 m
<b>Wymiary powierzchni zderzenia (dł. x szer.)</b>	6,20 x 1,75 m nawierzchnie syntetyczne: 5,20 x 1,75 m



#### Opis techniczny

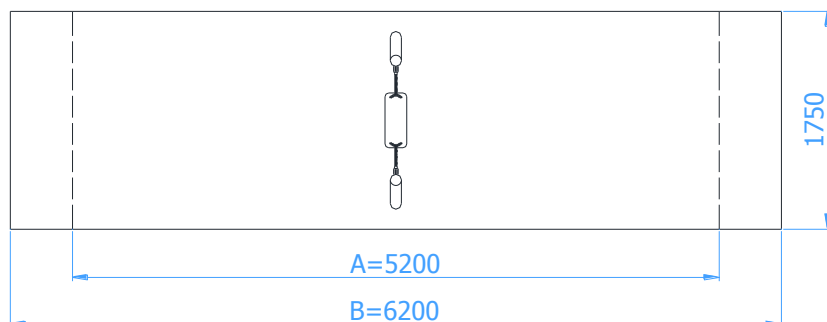
- Konstrukcja wykonana ze rury stalowej  $\varnothing 88,9 \times 3,2$  mm oraz z profilu 120x40x3mm,
- Zawiesie huśtawki wykonane z łańcucha chromowego,
- Urządzenie występuje w dwóch wariantach: 2245- wariant z siedziskiem płaskim, 2245A- wariant z siedziskiem kubekowym,
- Konstrukcja stalowa ocynkowana metodą ogniową oraz malowana lakierem akrylowym strukturalnym,
- W komplecie znajdują się fundamenty wykonane z betonu C25/30, ułatwiające montaż,
- W przypadku zastosowania nawierzchni syntetycznej, będącej na jednym poziomie z nawierzchnią otoczenia, należy uwzględnić dodatkowe 0,5m przestrzeni wolnej od przeszkód w obu kierunkach ruchu wahadłowego huśtawki.

#### Wymiary urządzenia



## KARTA TECHNICZNA

### Wymiary powierzchni zderzenia



A – dla nawierzchni syntetycznych

B – dla nawierzchni piaszczystych

### Dopuszczalna nawierzchnia amortyzująca

- Kora – ziarno 20 do 80 mm, grubość min. 200mm
- Wióry – ziarno 5 do 30 mm, grubość min. 200mm
- Piasek lub żwir – ziarno 0,25 do 8 mm, grubość min. 200mm
- Nawierzchnie syntetyczne o wymaganych właściwościach amortyzujących

*Nawierzchnia amortyzująca powinna być wykonana na całej powierzchni zderzenia.*

