

INSTRUKCJA MONTAŻU

Obowiązuje od: 28-02-2024 r.

INSTRUKCJA MONTAŻU URZĄDZENIA:

2259 HUŚTAWKA BARANIA ROGI 2,4m - INTEGRACYJNA



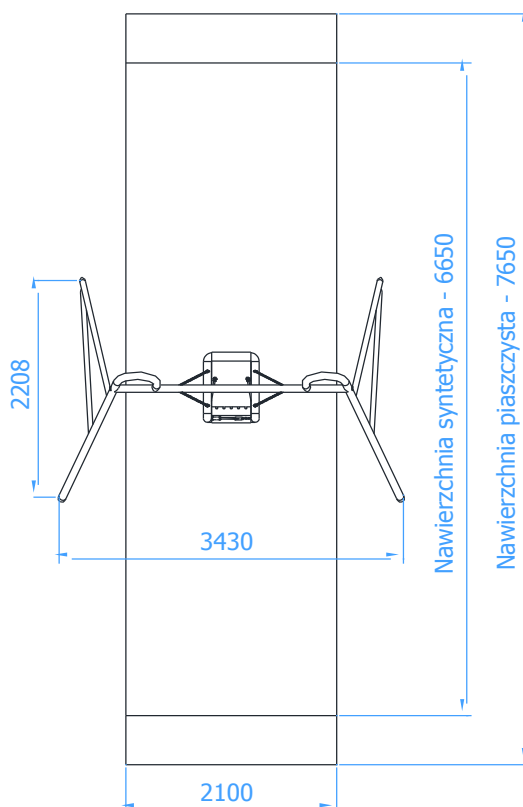
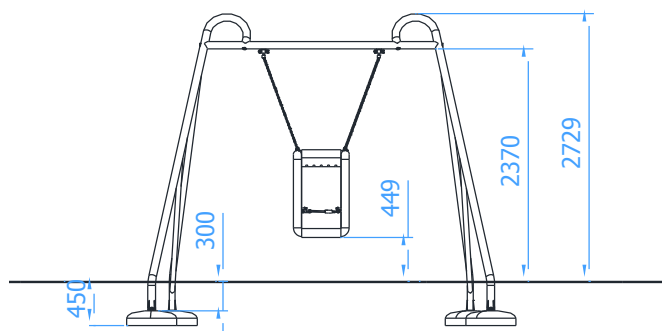


SPIS TREŚCI

WSTĘP.....	2
ETAP 1 – prace przygotowawcze.....	3
ETAP 2 – montaż konstrukcji.....	3
1. Wykaz elementów.....	3
2. Schemat montażu.....	4

WSTĘP

- Maksymalna wysokość swobodnego upadku: 1,44 m
- Głębokość fundamentowania: 0,45 m
- Powierzchnia zderzenia:
 - 2,10 x 6,65 m – naw. syntetyczna
 - 2,10 x 7,65 m – naw. piaszczysta

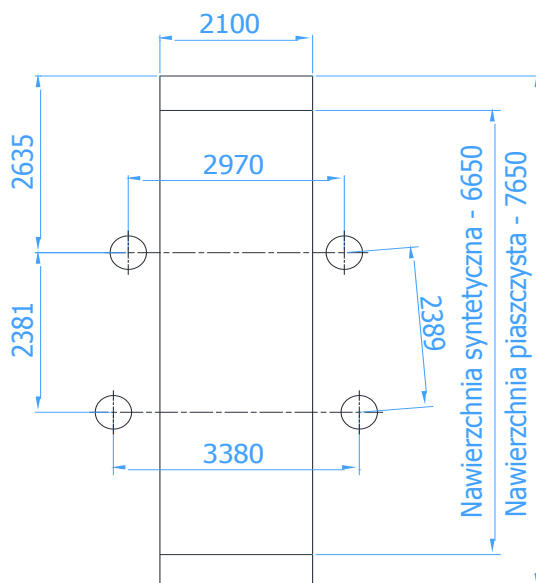




ETAP 1 – prace przygotowawcze

- Miejsce prac montażowych zabezpieczyć przed przebywaniem osób niepowołanych.
- Konstrukcję ustawić w pożądanym miejscu zachowując wymaganą powierzchnię zderzenia.
- Zaznaczyć orientacyjne miejsca styku słupów z gruntem.

Rozstaw betonów:



UWAGA !

Wszystkie czynności należy wykonywać zgodnie z zasadami BHP.

W rozstawie betonów należy przyjąć tolerancję ± 50 mm.

ETAP 2 – montaż konstrukcji

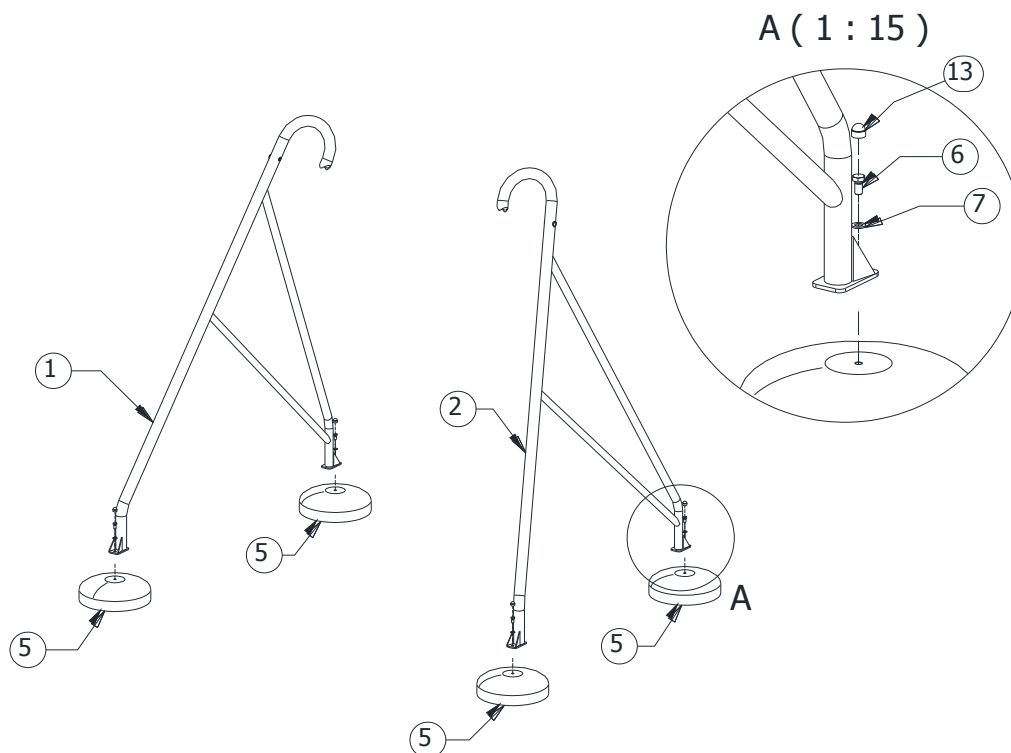
1. Wykaz elementów

NR	NAZWA CZĘŚCI	WYMIAR	SZT.	NORMA
1	Bok huśtawki 2,4m lewy		1	
2	Bok huśtawki 2,4m prawy		1	
3	Belka bocianie gniazdo		1	s235
4	Zespół siedziska		1	
5	Fundament	O500-1D	4	Beton
6	Śruba sześciokątna	M16 x 30	4	
7	Podkładka	$\varnothing 30 \times \varnothing 17 \times 3$ (M16)	4	
8	Podkładka	$\varnothing 24 \times \varnothing 13 \times 2,5$ (M12)	4	
9	Nakrętka samokontruująca	M12	2	
10	Śruba sześciokątna	M12 x 75	2	
11	Śruba imbusowa	M16 x 100	4	
12	Podkładka sprężysta	$\varnothing 27,4 \times \varnothing 16 \times 3,5$ (M16)	4	
13	Maskownica śruby	M16	4	Tw.szt.
14	Maskownica śruby	M12	4	Tw.szt.
15	Zaślepka płaska	$\varnothing 40$	4	Tw.szt.

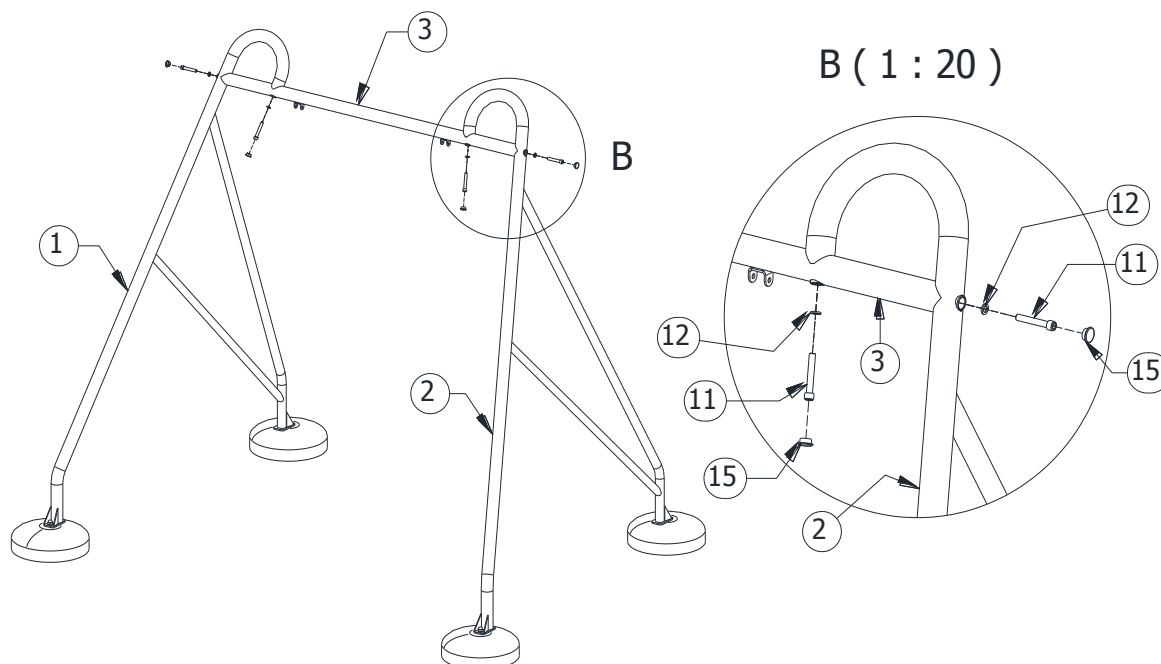


2. Schemat montażu

- Wyznaczyć położenie fundamentów,
- Darń (jeżeli występuje) wyciąć, odłożyć na bok, wykopać otwory pod fundamenty na głębokość 0,45m,
- Wstawić fundamenty do otworów,
- Wstawić i zamontować boki huśtawki (poz. 1, 2) do fundamentów (poz. 5),

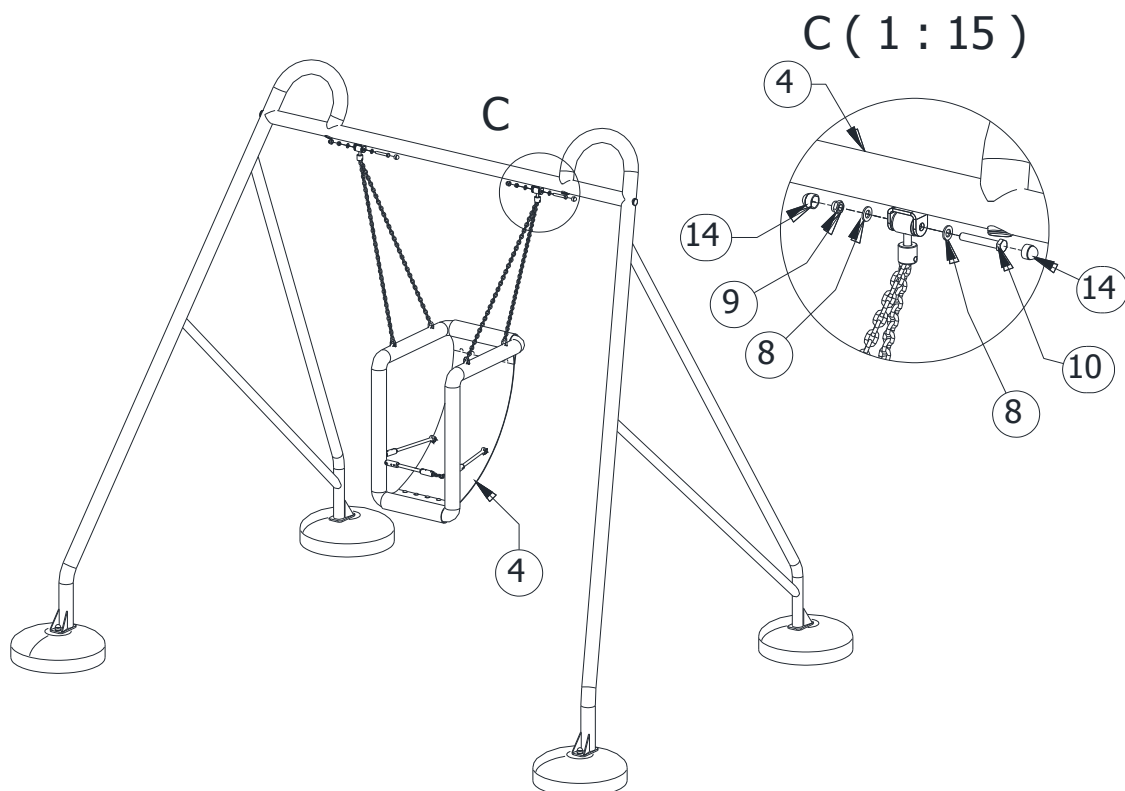


- Między boki huśtawki (poz. 1, 2) zamontować belkę (poz. 3).





- Zamocować na belce (poz. 3) siedzisko huśtawki (poz. 4).



- Wypoziomować i wypionować konstrukcję sprawdzając, czy znak poziomy podstawowego pokrywa się z poziomem terenu
- Usunąć powstałe luzy w połączeniach.
- Zasypać otwory ziemią, ubić i wyrównać darnią (jeżeli występuje) do poziomu gruntu.
- Zamontować tabliczkę znamionową.