

## KARTA TECHNICZNA

### HUŚTAWKA BARANIE ROGI 2,4m INTEGRACYJNA

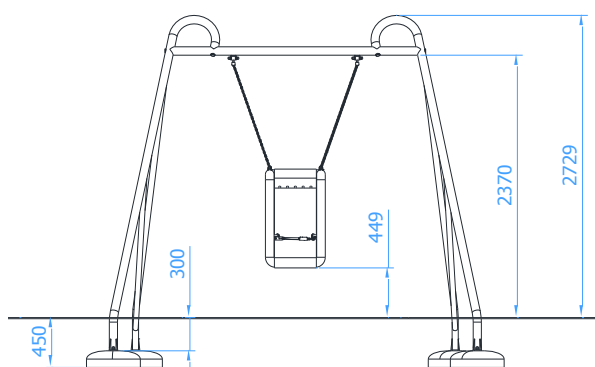
Numer katalogowy: 2259

Obowiązuje od: 24-10-2023

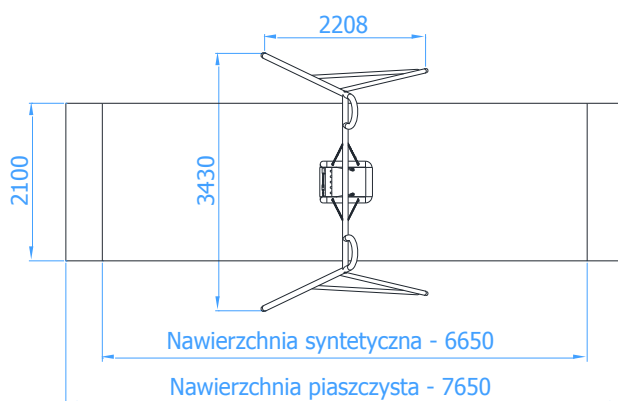
<b>Maksymalna wysokość swobodnego upadku:</b>	1,44 m
<b>Wymiary urządzenia (dł. x szer. x wys.)</b>	3,43 x 2,30 x 2,73 m
<b>Wymiary powierzchni zderzenia (dł. x szer.)</b>	2,10 x 6,65 m – naw. syntetyczna 2,10 x 7,65 m – naw. piaszczysta
<b>Pole powierzchni zderzenia</b>	14 m <sup>2</sup> – naw. syntetyczna 20 m <sup>2</sup> – naw. piaszczysta



#### Wymiary urządzenia



#### Wymiary powierzchni zderzenia



#### Dopuszczalna nawierzchnia amortyzująca

- Kora – ziarno 20 do 80 mm, grubość min. 200mm
- Wióry – ziarno 5 do 30 mm, grubość min. 200mm
- Piasek – ziarno 0,2 do 2 mm, grubość min. 200mm
- Żwir – ziarno 2 do 8 mm, grubość min. 200 mm
- Nawierzchnie syntetyczne o wymaganych właściwościach amortyzujących

*Nawierzchnia amortyzująca powinna być wykonana na całej powierzchni zderzenia. Nawierzchnię sypką należy wykonać tak, aby jej grubość była o 100mm większa niż wartość minimalna podana powyżej.*

#### Opis techniczny

- Konstrukcja urządzenia wykonana z rur stalowych  $\varnothing 76,1 \times 3,2 \text{ mm}$ ,  $\varnothing 57 \times 2,9 \text{ mm}$  oraz  $\varnothing 48,3 \times 2,9 \text{ mm}$ ,
- Siedzisko przystosowane do korzystania przez osoby niepełnosprawne,
- Zawiesie huśtawki wykonane z łańcucha chromowego  $\varnothing 5 \text{ mm}$ ,
- Dzięki zastosowaniu tulejek z teflonu huśtanie jest płynne, a zespół wahadłowy nie wymaga konserwacji,
- Konstrukcja stalowa ocynkowana metodą ogniową i malowana lakierem akrylowym, strukturalnym,
- W komplecie znajdują się fundamenty wykonane z betonu C25/30, ułatwiające montaż.
- W przypadku zastosowania nawierzchni syntetycznej, będącej na jednym poziomie z nawierzchnią otoczenia, należy uwzględnić dodatkowe 0,5m przestrzeni wolnej od przeszkód w obu kierunkach ruchu wahadłowego huśtawki.

## KARTA TECHNICZNA

Wizualizacja urządzenia

