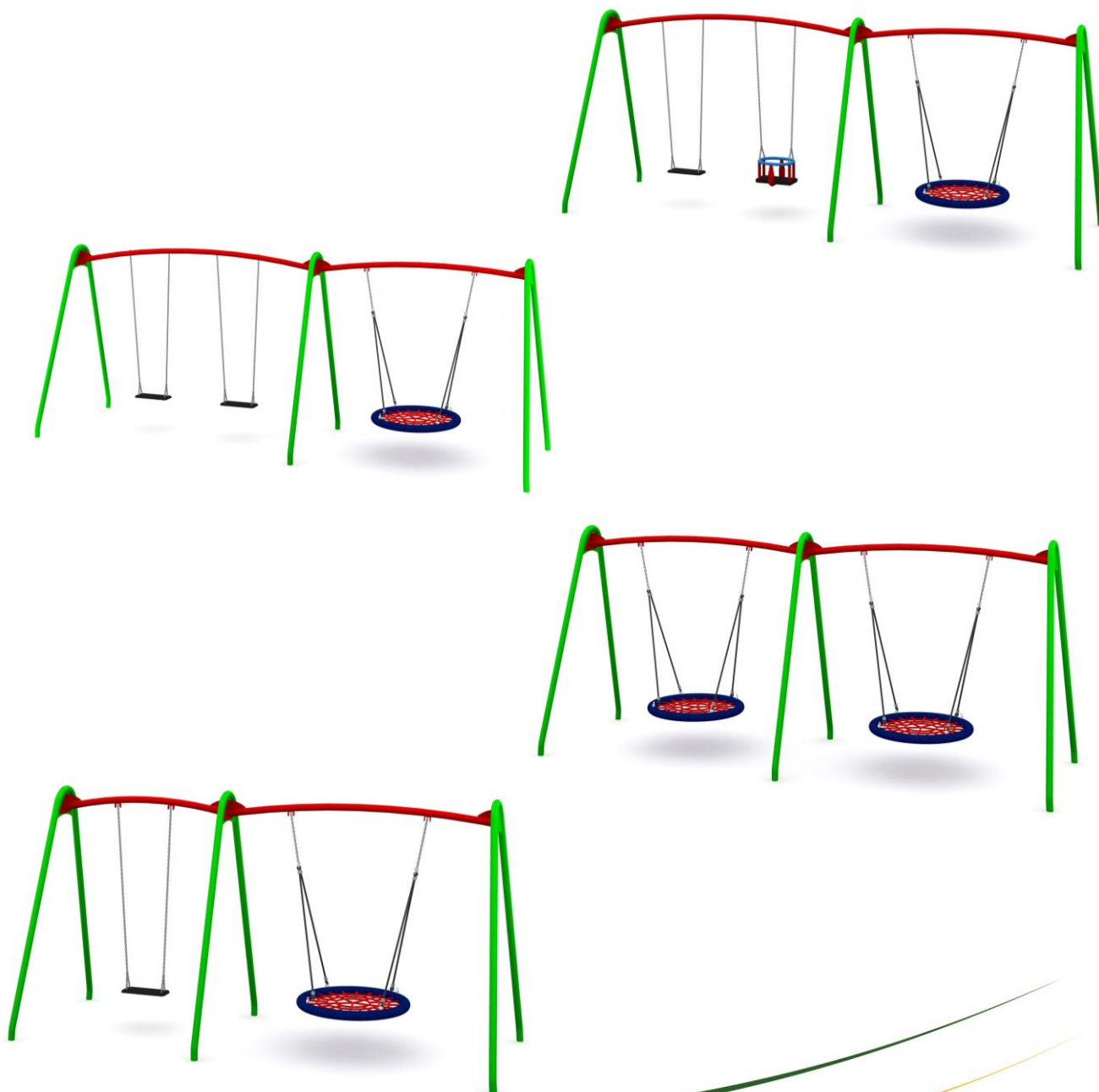


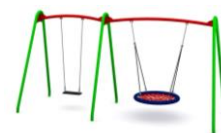
INSTRUKCJA MONTAŻU

Obowiązuje od: 17-03-2021 r.

INSTRUKCJA MONTAŻU URZĄDZENIA:

2291, 7261 HUŚTAWKA MODUŁOWA BOCIANIE GNIAZDO



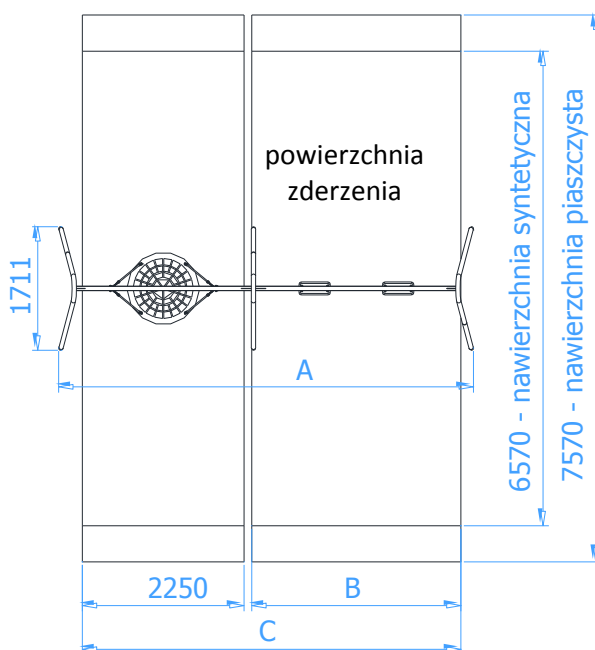
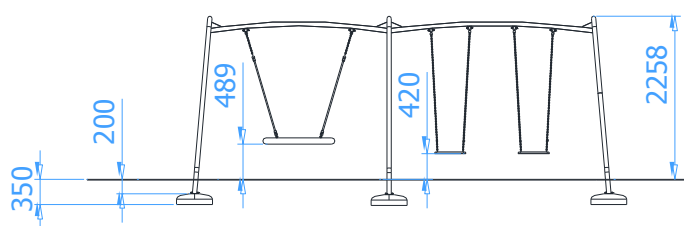


SPIS TREŚCI

WSTĘP.....	2
ETAP 1 – prace przygotowawcze.....	3
ETAP 2 – montaż konstrukcji.....	4
1. Wykaz elementów.....	4
2. Schemat montażu.....	4

WSTĘP

- Maksymalna wysokość swobodnego upadku: 1,3 m
- Głębokość fundamentowania: 0,35 m



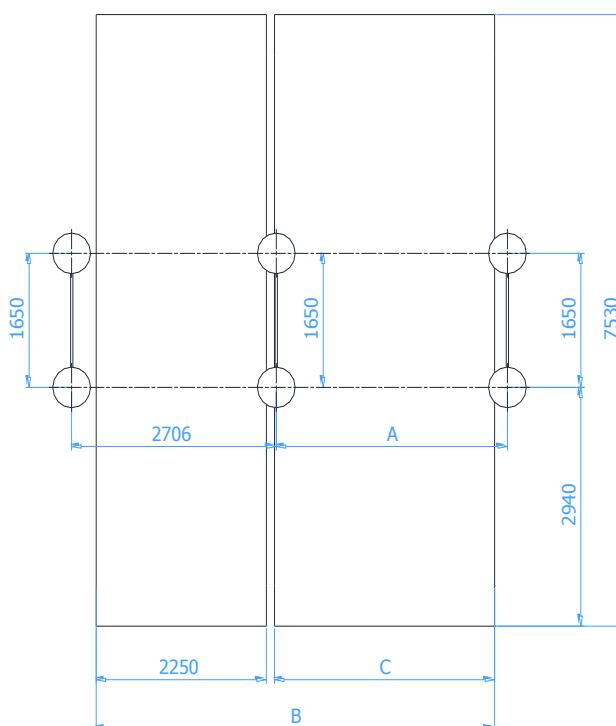
Nr kat.	Wymiar A	Wymiar B	Wymiar C
2291, 7261	4539	4077	1750
2291A, 7261A	5759	5267	2910
2291B, 7261B	5759	5267	2910
2291C, 7261C	5409	4762	4762



ETAP 1 – prace przygotowawcze

- Miejsce prac montażowych zabezpieczyć przed przebywaniem osób niepowołanych.
- Konstrukcję ustawić w pożądanym miejscu zachowując wymaganą powierzchnię zderzenia.
- Zaznaczyć orientacyjne miejsca styku słupów z gruntem.

Rozstaw betonów:



Nr kat.	Wymiar A	Wymiar B	Wymiar C
2291, 7261	1836	4077	1750
2291A, 7261A	3056	5267	2910
2291B, 7261B	3056	5267	2910
2291C, 7261C	2706	2250	4762

UWAGA !

Wszystkie czynności należy wykonywać zgodnie z zasadami BHP.

W rozstawie betonów należy przyjąć tolerancję ± 50 mm.



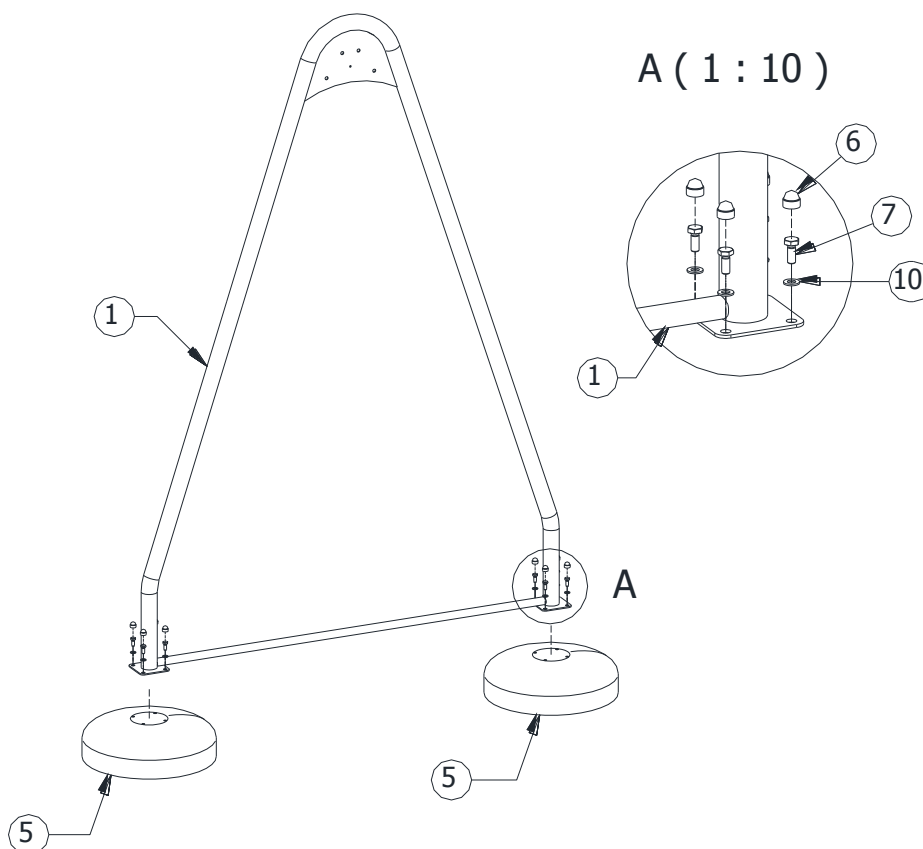
ETAP 2 – montaż konstrukcji

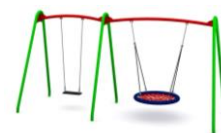
1. Wykaz elementów

NR	NAZWA CZĘŚCI	WYMIAR	SZT.	NORMA
1	Noga huśtawki środkowa 2,5m		1	
2	Noga huśtawki zewnętrzna 2,5m		2	
3	Belka A		1	
4	Belka B		1	
5	Fundament	Ø500-4D	6	
6	Maskownica śruby	M10	24	
7	Śruba sześciokątna	M10 x 25	24	DIN 933
8	Śruba z łbem półkolistym	M10 x 25	12	ISO 7380
9	Nakrętka kołpakowa	M10	12	DIN 1587
10	Podkładka	Ø20xØ10,5x2 (M10)	36	DIN 125
11	Podkładka sprężysta	Ø18,1xØ10x2,2 (M10)	12	DIN 127

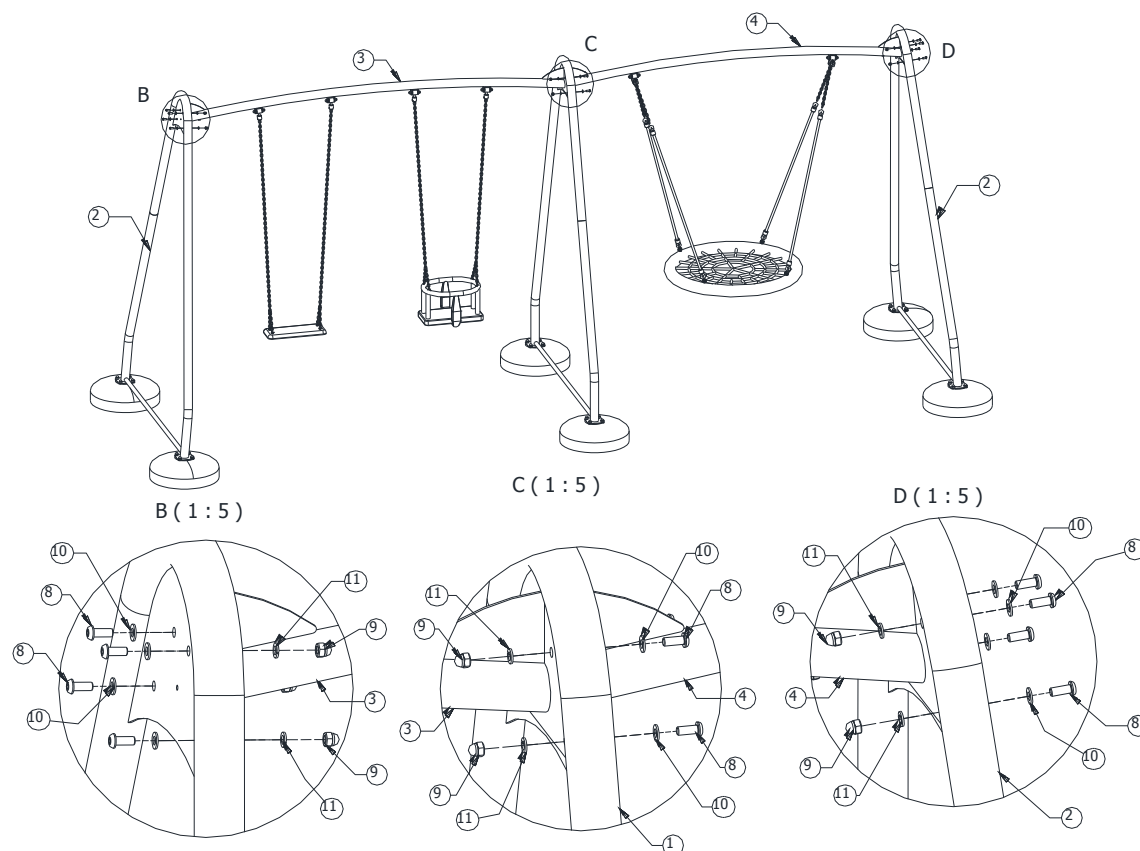
2. Schemat montażu

- Wyznaczyć położenie fundamentów,
- Darń (jeżeli występuje) wyciąć, odłożyć na bok, wykopać otwory pod fundamenty na požądaną głębokość,
- Wstawić fundamenty do otworów,
- Przykręcić nogi huśtawki (poz. 1, 2) do fundamentów (poz.5) za pomocą poz. 6, 10, 11,





- Przykręcić belki (poz. 3, 4) do nóg huśtawki (poz. 1, 2) za pomocą poz. 8, 9, 10, 11. Uwaga: Belki z jednej strony posiadają specjalne wypustki, które pasują tylko w otwory środkowej podpory.



- Wypoziomować i wypionować konstrukcję sprawdzając, czy znak poziomy podstawowego pokrywa się z poziomem terenu
- Usunąć powstałe luzy w połączeniach.
- Zasypać otwory ziemią, ubić i wyrównać darnią (jeżeli występuje) do poziomu gruntu.
- Zamontować tabliczkę znamionową.