

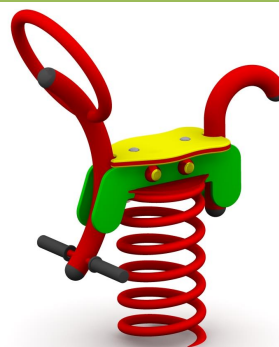
KARTA TECHNICZNA

BUJAK SKOCZEK

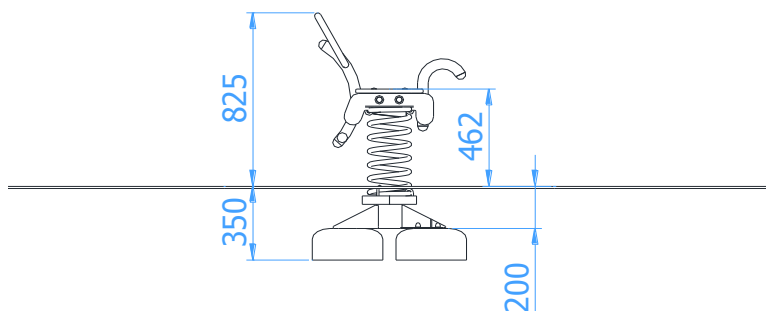
Numer katalogowy: 23050, 23055

Obowiązuje od: 17-06-2020

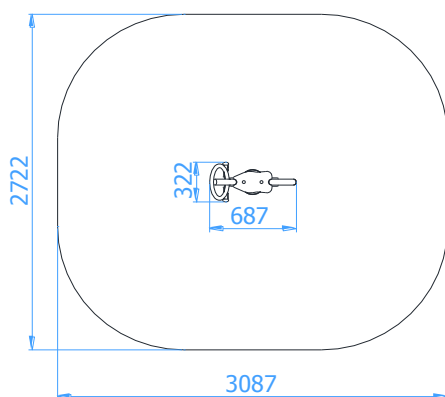
| | |
|--|----------------------|
| Maksymalna wysokość swobodnego upadku: | 0,47 m |
| Wymiary urządzenia (dł. x szer. x wys.) | 0,69 x 0,33 x 0,83 m |
| Wymiary powierzchni zderzenia (dł. x szer.) | 3,01 x 2,73 m |
| Pole powierzchni zderzenia | 9,8 m ² |



Wymiary urządzenia



Wymiary powierzchni zderzenia



Zalecana nawierzchnia amortyzująca

- Darń
- Kora – ziarno 20 do 80 mm, grubość min. 200mm
- Wióry – ziarno 5 do 30 mm, grubość min. 200mm
- Piasek lub żwir – ziarno 0,25 do 8 mm, grubość min. 200mm
- Nawierzchnie syntetyczne o wymaganych właściwościach amortyzujących

Nawierzchnia amortyzująca powinna być wykonana na całej powierzchni zderzenia. Nawierzchnię sypką należy wykonać tak, aby jej grubość była o 100mm większa niż wartość minimalna podana powyżej.

Opis techniczny

- Konstrukcja urządzenia wykonana z rur $\varnothing 48,3 \times 2,9$ mm, $\varnothing 30 \times 2$ mm oraz pręta $\varnothing 16$ mm,
- Siedziska bujaka wykonane z płyty HDPE o grubości 19 mm,
- Urządzenie kołszy się na sprężynie stalowej o długości $L=400$ mm i średnicy $\varnothing 200$ mm,
- Wszystkie elementy stalowe urządzenia zabezpieczona antykorozyjnie i dodatkowo malowane lakierem akrylowym strukturalnym,
- Wersja urządzenia 23055 wykonana jest ze stali nierdzewnej,
- W komplecie znajdują się fundamenty wykonane z betonu B30, ułatwiające montaż.

KARTA TECHNICZNA

Wizualizacja urządzenia

