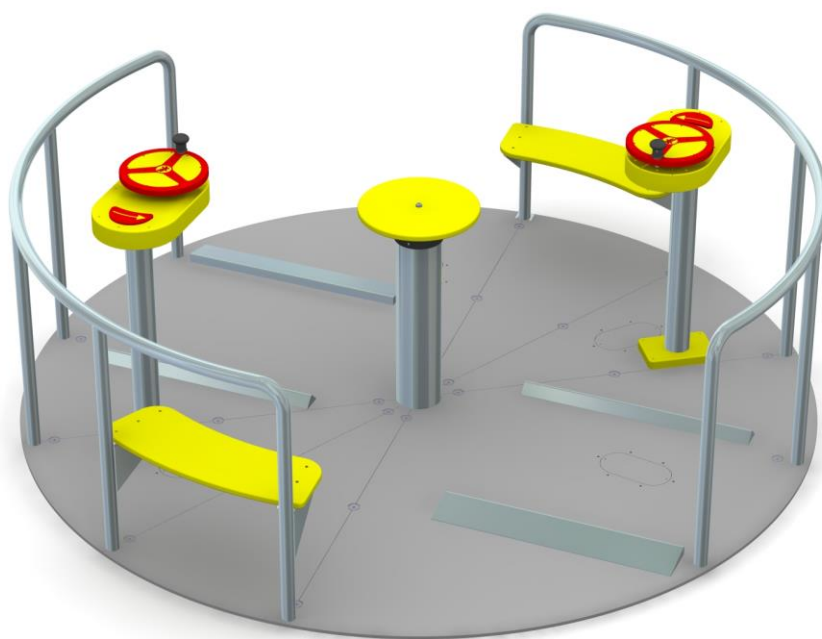




Obowiązuje od: 03-04-2023 r.

INSTRUKCJA MONTAŻU URZĄDZENIA:

2308 KARUZELA INTEGRACYJNA 2 OSOBOWA



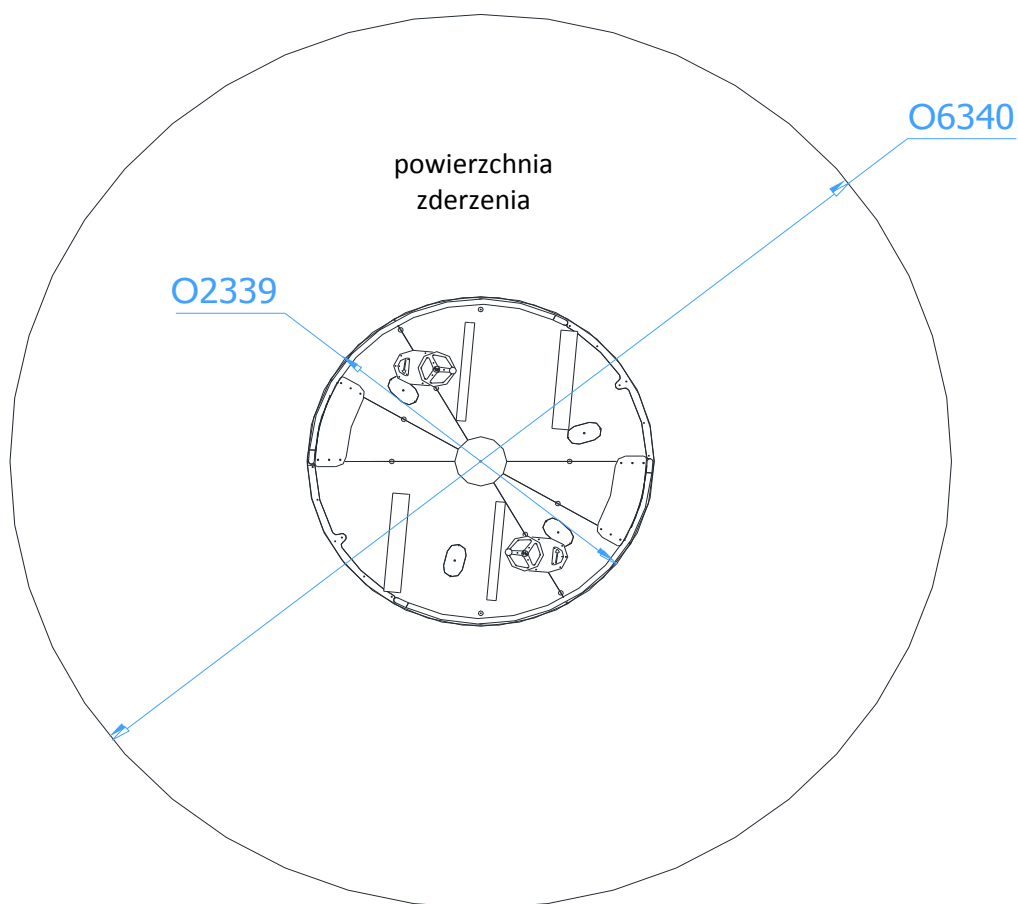
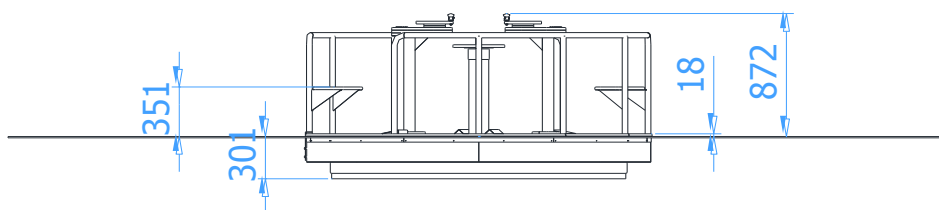


SPIS TREŚCI

WSTĘP.....	2
ETAP 1 – prace przygotowawcze.....	3
ETAP 2 – montaż konstrukcji.....	4
1. Wykaz elementów.....	4
2. Schemat montażu.....	4

WSTĘP

- Maksymalna wysokość swobodnego upadku: 0,36 m
- Głębokość fundamentowania: 0,3 m
- Powierzchnia zderzenia: $\varnothing 6,34$ m

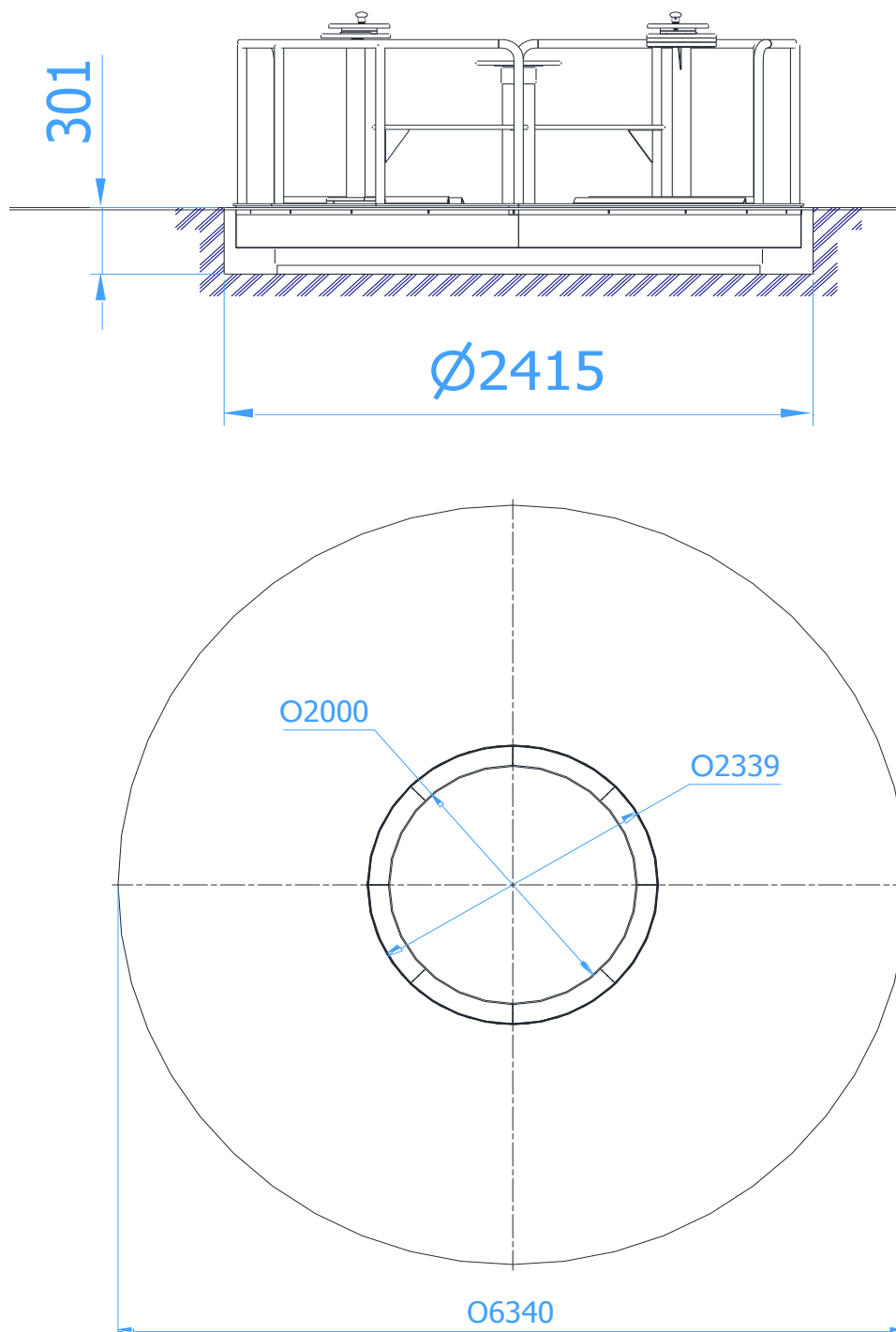




ETAP 1 - prace przygotowawcze

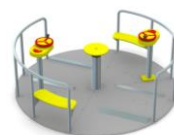
- Miejsce prac montażowych zabezpieczyć przed przebywaniem osób niepowołanych.
- Konstrukcję ustawić w pożądanym miejscu zachowując wymaganą powierzchnię zderzenia.

Rozstaw betonów:



UWAGA !

Wszystkie czynności należy wykonywać zgodnie z zasadami BHP.
W rozstawie betonów należy przyjąć tolerancję ± 50 mm.



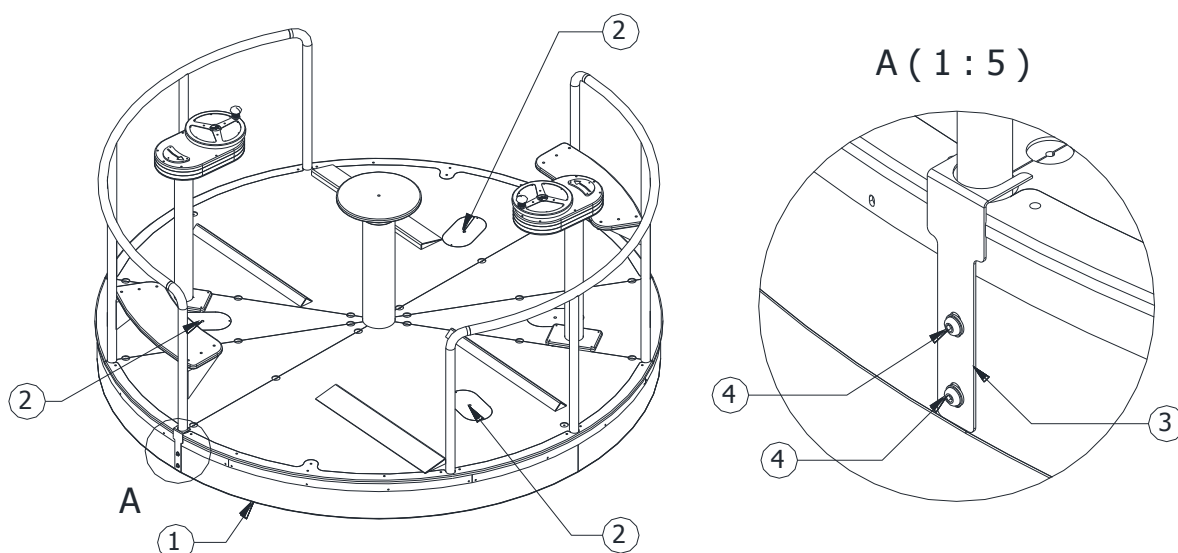
ETAP 2 – montaż konstrukcji

1. Wykaz elementów

NR	NAZWA CZĘŚCI	WYMIAR	SZT.	NORMA
1	Karuzela integracyjna 2 osobowa		1	
2	Zaślepka transportowa		3	
3	Blokada obrotu		1	
4	Śruba mocująca		2	

2. Schemat montażu

- Wyznaczyć położenie urządzenia,
- Darr (jeżeli występuje) wyciąć, odłożyć na bok, wykopać otwór pod fundament na požądaną głębokość,
- Usunąć trzy zaślepki transportowe (poz.2) oznaczone na rysunku poprzez odkręcenie dwóch zewnętrznych śrub w zaślepce,



- Poprzez otwory w podeście zamontować trzy pasy transportowe do betonowego fundamentu karuzeli (dyble M16),
- Wstawić urządzenie do otworu,
- Wypoziomować i wypionować konstrukcję. Powierzchnia podestu powinna znajdować się powyżej poziomu gruntu ($16\text{mm} \pm 3\text{mm}$),
- Usunąć pasy transportowe,
- Usunąć blokadę obrotu urządzenia (poz.3) poprzez odkręcenie śrub (poz.4). Po usunięciu blokady śruby (poz. 4) wkręcić ponownie,
- Otwór wypełnić i wyrównać nawierzchnię do poziomu gruntu. Zachować dystans między elementem obrotowym urządzenia, a podłożem.
- Zamontować zaślepki transportowe (poz. 2),
- Zamontować tabliczkę znamionową.