



Obowiązuje od: 28-02-2024 r.

## **INSTRUKCJA MONTAŻU URZĄDZENIA:**

### **23110/3 BUJAK ROCKET**





## SPIS TREŚCI

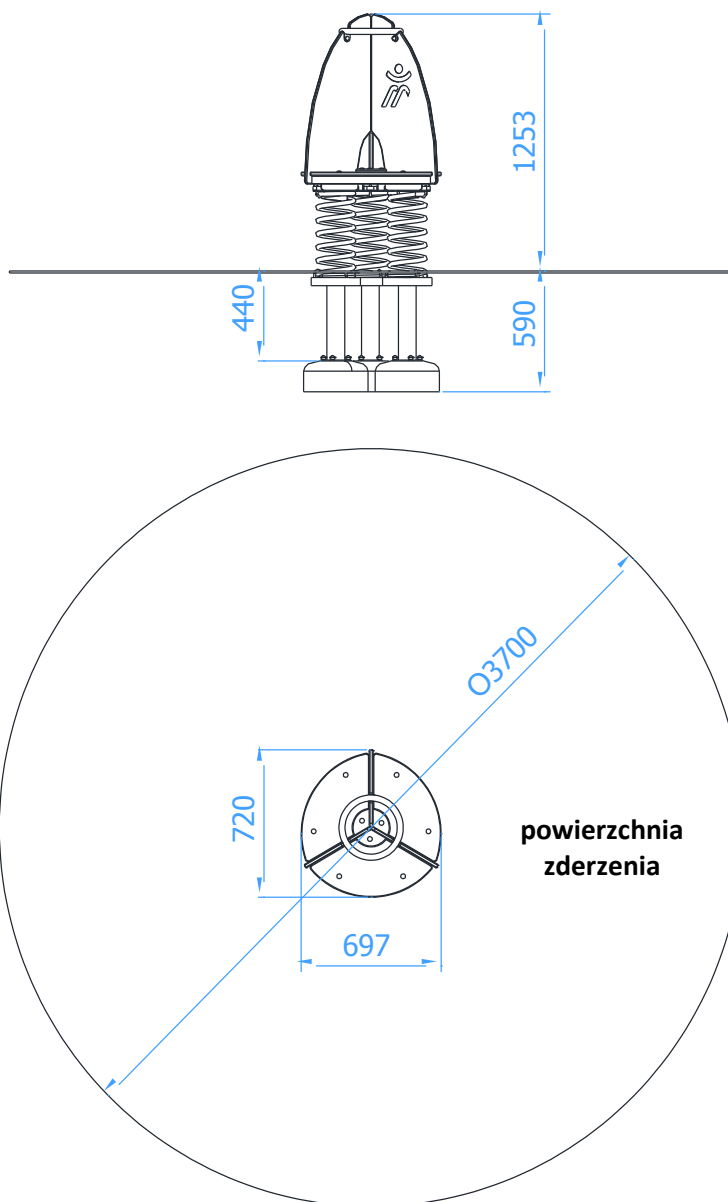
|                                    |   |
|------------------------------------|---|
| WSTĘP.....                         | 2 |
| ETAP 1 – prace przygotowawcze..... | 3 |
| ETAP 2 – montaż urządzenia .....   | 3 |
| 1. Wykaz elementów.....            | 3 |
| 2. Schemat montażu.....            | 4 |

## WSTĘP

Maksymalna wysokość swobodnego upadku: 0,49 m

Głębokość fundamentowania: 0,59 m

Powierzchnia zderzenia:  $\varnothing 3,7$  m

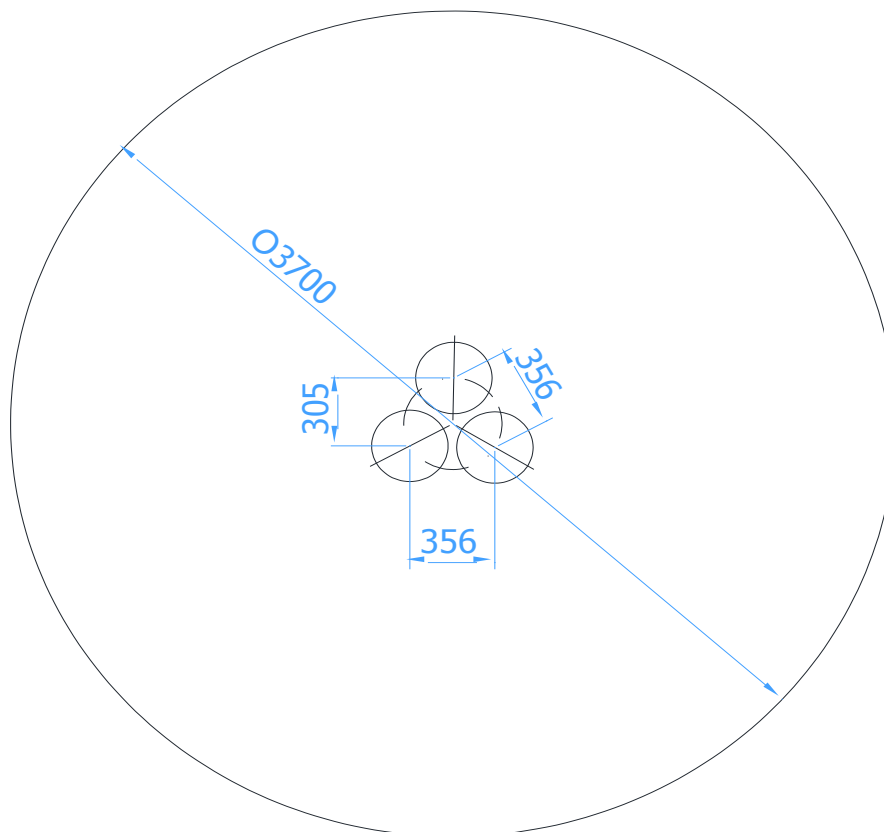




## ETAP 1 – prace przygotowawcze

- Miejsce prac montażowych zabezpieczyć przed przebywaniem osób niepowołanych.
- Konstrukcję ustawić w pożądanym miejscu zachowując wymaganą powierzchnię zderzenia.
- Zaznaczyć orientacyjne miejsca styku słupa z gruntem.

Rozstaw betonów:



UWAGA !

Wszystkie czynności należy wykonywać zgodnie z zasadami BHP.

W rozstawie betonu należy przyjąć tolerancję  $\pm 50$  mm.

## ETAP 2 – montaż urządzenia

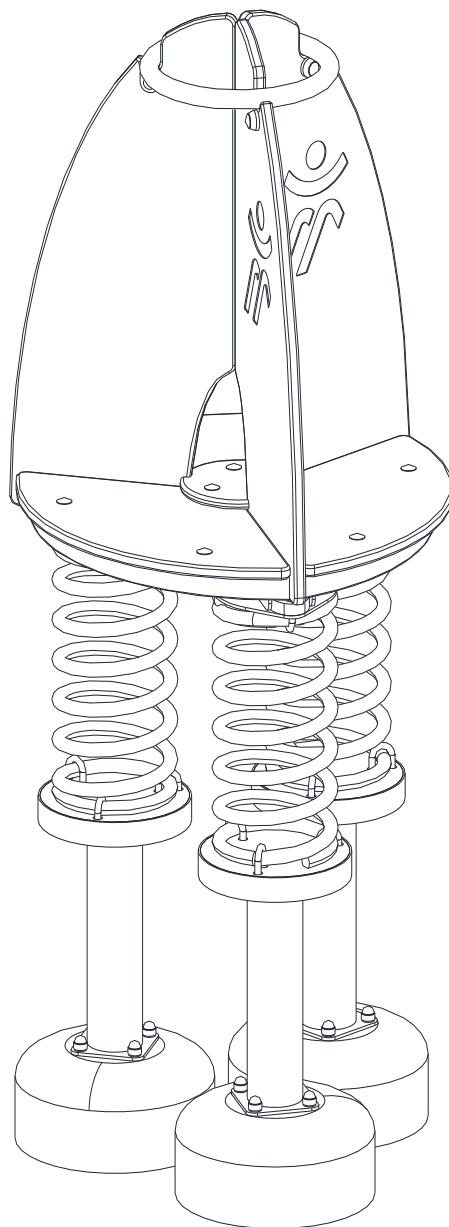
### 1. Wykaz elementów

| LP. | ELEMENT                            | WYMIAR | ILOŚĆ |
|-----|------------------------------------|--------|-------|
| 1   | Bujak Rocket – złożenie z betonami |        | 1     |



## 2. Schemat montażu

- Darni (jeżeli występuje) wyciąć, odłożyć na bok, wykopać otwory pod fundamenty urządzenia na pożądaną głębokość,
- Wstawić beton do otworu,
- Wypoziomować i wypionować konstrukcję sprawdzając, czy znak poziomy podstawowego pokrywa się z poziomem terenu.



- Usunąć powstałe luzy w połączeniach,
- Zasypać otwór ziemią, ubić i wyrównać darnią (jeżeli występuje) do poziomu gruntu,
- Zamontować tabliczkę znamionową.