

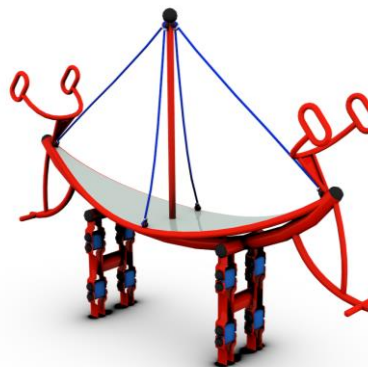
KARTA TECHNICZNA

BUJAK GONDOLA

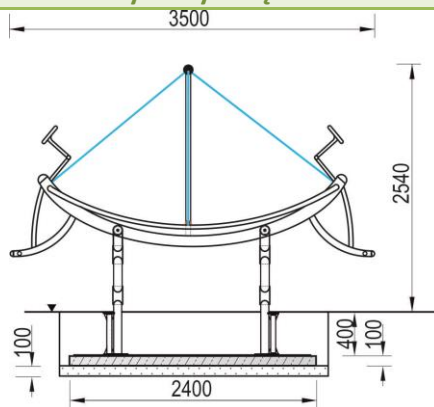
Numer katalogowy: 23200

Obowiązuje od: 28-02-2024

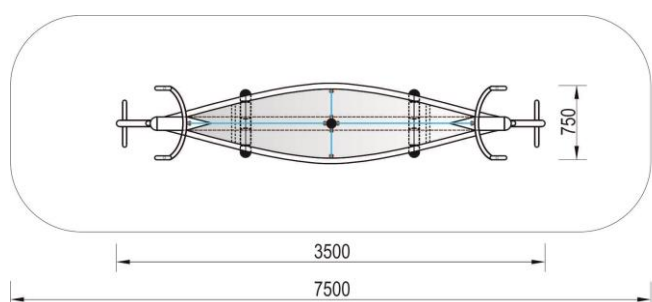
Grupa wiekowa:	3 – 14 lat
Maksymalna wysokość swobodnego upadku:	1,00 m
Wymiary urządzenia (dł. x szer. x wys.)	3,50 x 0,75 x 2,54 m
Wymiary powierzchni zderzenia (dł. x szer.)	7,50 x 3,75 m
Pole powierzchni zderzenia	16,9 m ²



Wymiary urządzenia



Wymiary powierzchni zderzenia



Dopuszczalna nawierzchnia amortyzująca

- Darń
- Kora – ziarno 20 do 80 mm, grubość min. 200mm
- Wióry – ziarno 5 do 30 mm, grubość min. 200mm
- Piasek – ziarno 0,2 do 2 mm, grubość min. 200mm
- Żwir – ziarno 2 do 8 mm, grubość min. 200 mm
- Nawierzchnie syntetyczne o wymaganych właściwościach amortyzujących

Nawierzchnia amortyzująca powinna być wykonana na całej powierzchni zderzenia. Nawierzchnię sypką należy wykonać tak, aby jej grubość była o 100mm większa niż wartość minimalna podana powyżej.

Opis techniczny

- Konstrukcja urządzenia wykonana z rur stalowych $\varnothing 114,3 \times 4 \text{ mm}$, $\varnothing 51 \times 2,9 \text{ mm}$, $\varnothing 38 \times 2,6 \text{ mm}$ oraz $\varnothing 30 \times 2 \text{ mm}$,
- Lina zbrojona pleciona o średnicy $\varnothing 16 \text{ mm}$,
- Podest wykonany z blachy antypoślizgowej,
- Ruch kołyszący zapewniają osiem przegubów metalowo-gumowych, niewymagających konserwacji,
- Wszystkie elementy stalowe ocynkowane ogniowo i dodatkowo malowane lakierem akrylowym strukturalnym,
- W komplecie znajduje się fundament wykonany z betonu C25/30, ułatwiający montaż.