

KARTA TECHNICZNA

HUŚTAWKA WAGOWA WYCHYLNA

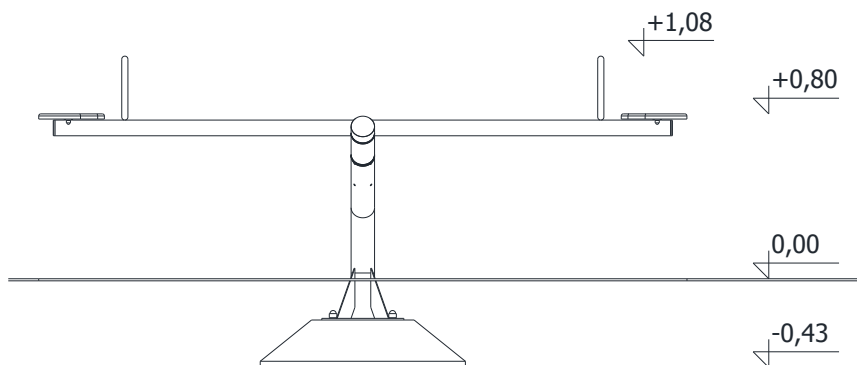
Numer katalogowy: 23400

Obowiązuje od: 07-02-2020

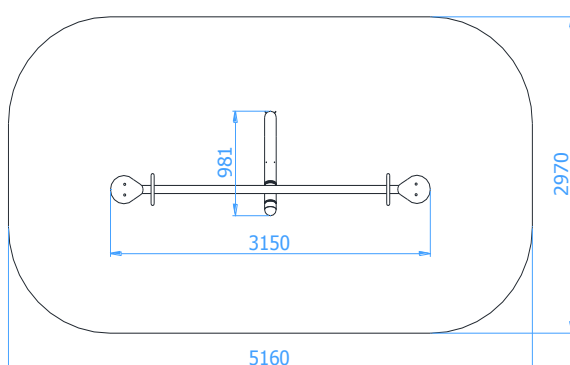
Grupa wiekowa:	5 – 14 lat
Maksymalna wysokość swobodnego upadku:	1,29 m
Wymiary urządzenia (dł. x szer. x wys.)	3,16 x 0,97 x 1,08 m
Wymiary powierzchni zderzenia (dł. x szer.)	5,16 x 2,97 m
Pole powierzchni zderzenia	14,5 m ²



Wymiary urządzenia



Wymiary powierzchni zderzenia



Dopuszczalna nawierzchnia amortyzująca

- Kora – ziarno 20 do 80 mm, grubość min. 200mm
- Wióry – ziarno 5 do 30 mm, grubość min. 200mm
- Piasek – ziarno 0,2 do 2 mm, grubość min. 200mm
- Żwir – ziarno 2 do 8 mm, grubość min. 200 mm
- Nawierzchnie syntetyczne o wymaganych właściwościach amortyzujących

Nawierzchnia amortyzująca powinna być wykonana na całej powierzchni zderzenia. Nawierzchnię sypką należy wykonać tak, aby jej grubość była o 100mm większa niż wartość minimalna podana powyżej.

Opis techniczny

- Konstrukcja wykonana z rury stalowej $\varnothing 114,3 \times 4 \text{ mm}$, $\varnothing 76,1 \times 3,2 \text{ mm}$ oraz $\varnothing 30 \times 2 \text{ mm}$,
- Siedzisko wykonane z płyty HDPE o grubości 19mm,
- Przeguby metalowo-gumowe niewymagające konserwacji,
- Huśtawka wyposażona w mechanizm wytłumienia ruchu,
- Wszystkie elementy stalowe urządzenia zabezpieczona antykorozyjnie i dodatkowo malowane lakierem akrylowym strukturalnym,
- W komplecie znajdują się fundamenty wykonane z betonu B30, ułatwiające montaż.

KARTA TECHNICZNA

Wizualizacja urządzenia

