

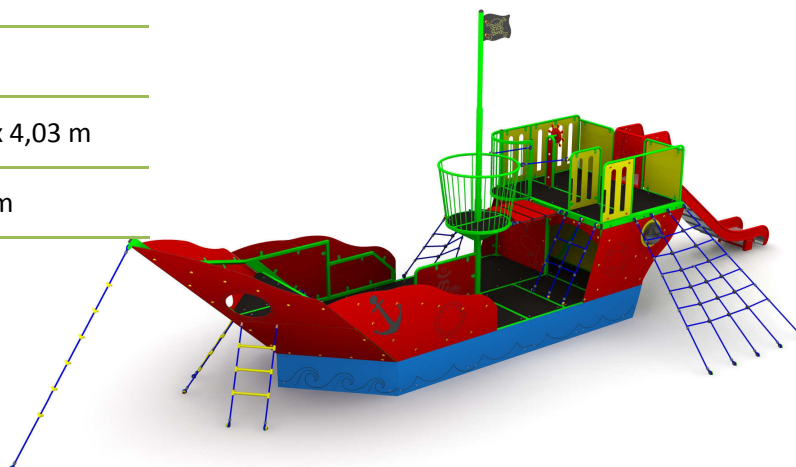
## KARTA TECHNICZNA

Obowiązuje od: 18.05.2015 r.

### STATEK DUŻY

Numer katalogowy: 23700

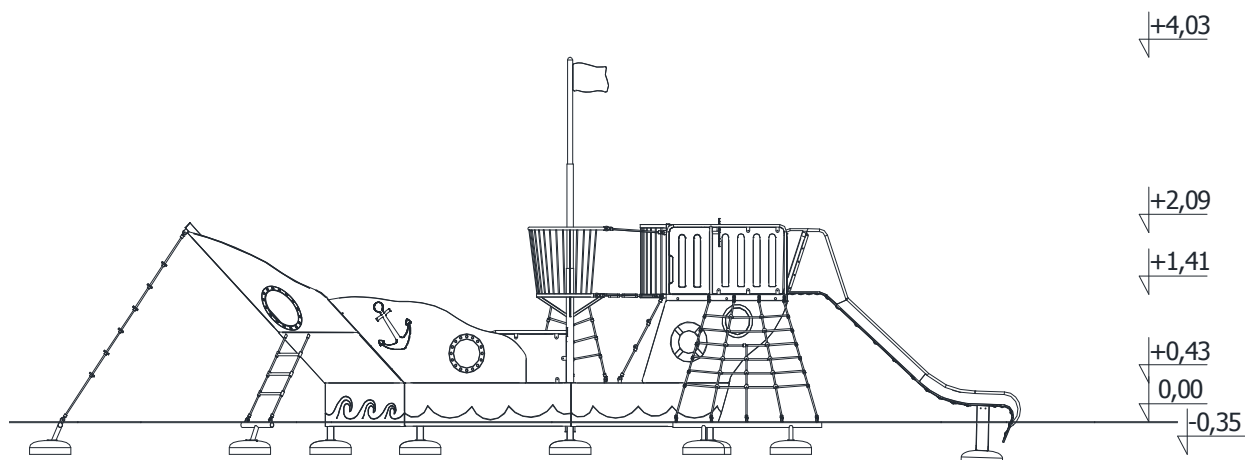
<b>Grupa wiekowa:</b>	3 - 14 lat
<b>Maksymalna wysokość swobodnego upadku:</b>	2,09 m
<b>Wymiary urządzenia (dł. x szer. x wys.)</b>	11,60 x 4,00 x 4,03 m
<b>Wymiary powierzchni zderzenia (dł. x szer.)</b>	14,99 x 6,95 m



#### Opis techniczny

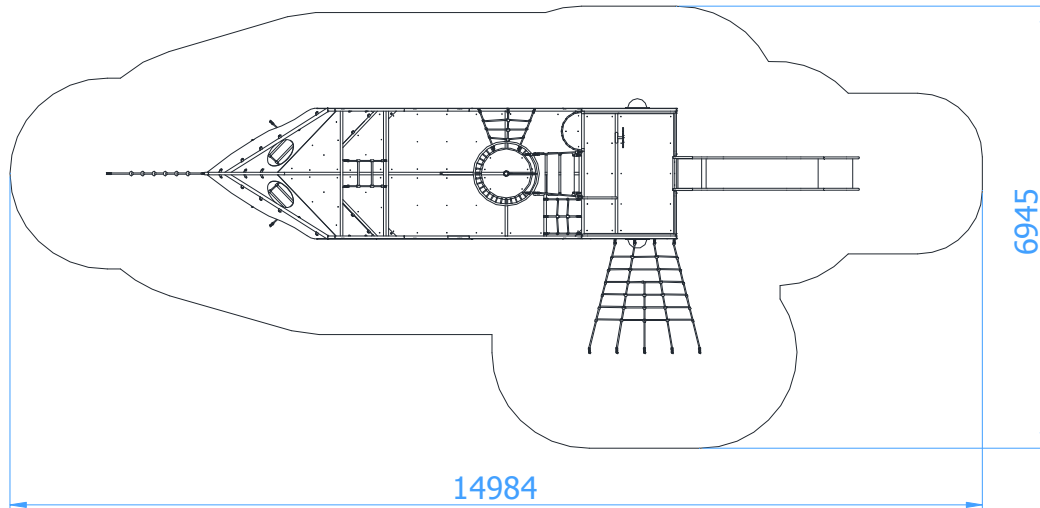
- Konstrukcja wykonana ze stali, płyty polietylenowej HPL oraz lin zbrojonych,
- Podest wykonany z antypoślizgowej sklejki wodoodpornej,
- Konstrukcja stalowa zabezpieczona antykorozyjnie oraz malowana lakierem akrylowym strukturalnym,
- W komplecie znajdują się fundamenty wykonane z betonu B30, ułatwiające montaż.

#### Wymiary urządzenia



## KARTA TECHNICZNA

### Wymiary powierzchni zderzenia



### Dopuszczalna nawierzchnia amortyzująca

- Kora – ziarno 20 do 80 mm, grubość min. 200mm
- Wióry – ziarno 5 do 30 mm, grubość min. 200mm
- Piasek – ziarno 0,2 do 2 mm, grubość min. 200mm
- Żwir – ziarno 2 do 8 mm, grubość min. 200 mm
- Nawierzchnie syntetyczne o wymaganym wskaźniku HIC

*Nawierzchnia amortyzująca powinna być wykonana na całej powierzchni zderzenia.*

