

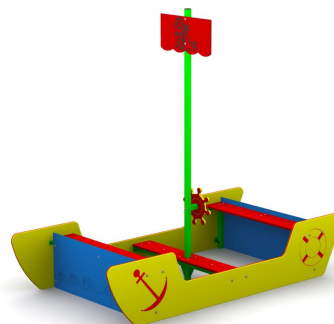
## KARTA TECHNICZNA

### ŁÓDŹ PIRATA

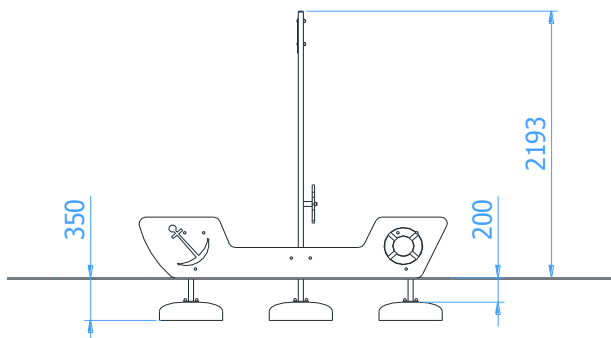
Numer katalogowy: 23740

Obowiązuje od: 08-04-2019

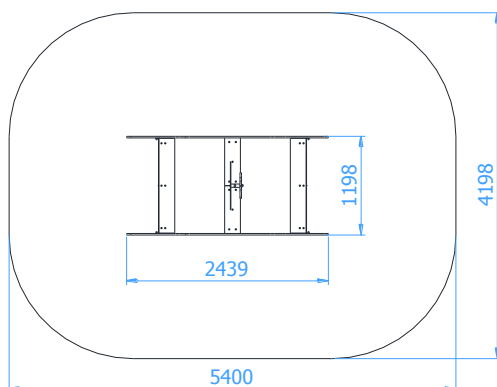
<b>Maksymalna wysokość swobodnego upadku:</b>	0,50 m
<b>Wymiary urządzenia (dł. x szer. x wys.)</b>	2,44 x 1,20 x 2,20 m
<b>Wymiary powierzchni zderzenia (dł. x szer.)</b>	5,40 x 4,20 m
<b>Pole powierzchni zderzenia</b>	20,7 m <sup>2</sup>



#### Wymiary urządzenia



#### Wymiary powierzchni zderzenia



#### Dopuszczalna nawierzchnia amortyzująca

- Brak szczegółowych wymagań

*Nawierzchnia amortyzująca powinna być wykonana na całej powierzchni zderzenia. Nawierzchnię sypką należy wykonać tak, aby jej grubość była o 100mm większa niż wartość minimalna podana powyżej.*

#### Opis techniczny

- Konstrukcja urządzenia wykonana z profilu zamkniętego 40x40x3mm,
- Elementy powierzchniowe wykonana z płyty HDPE o grubości 19mm oraz HPL o grubości 6mm,
- Łódź pirata może być wykorzystywane, jako urządzenie zabawowe lub może być wypełnione piaskiem i spełniać rolę piaskownicy,
- Wszystkie elementy stalowe urządzenia zabezpieczona antykorozyjnie i dodatkowo malowane lakierem akrylowym strukturalnym,
- W komplecie znajdują się fundamenty wykonane z betonu B30, ułatwiające montaż.

## KARTA TECHNICZNA

Wizualizacja urządzenia

