

## KARTA TECHNICZNA

### STATEK MINI

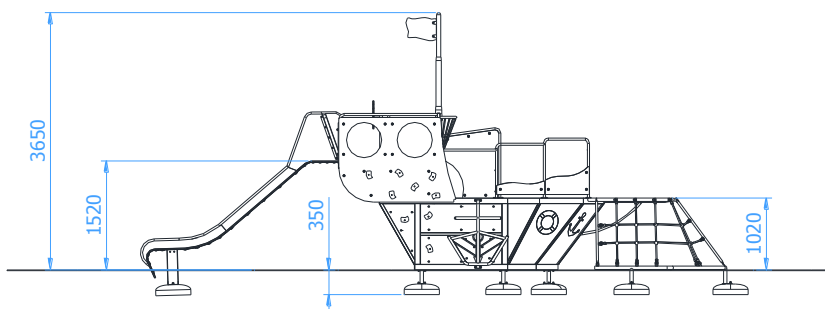
Numer katalogowy: 23750

Obowiązuje od: 08-04-2019

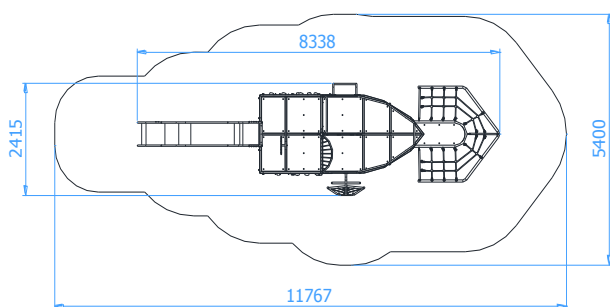
<b>Maksymalna wysokość swobodnego upadku:</b>	1,52 m
<b>Wymiary urządzenia (dł. x szer. x wys.)</b>	8,34 x 2,42 x 3,65m
<b>Wymiary powierzchni zderzenia (dł. x szer.)</b>	11,77 x 5,40 m
<b>Pole powierzchni zderzenia</b>	47,0 m <sup>2</sup>



#### Wymiary urządzenia



#### Wymiary powierzchni zderzenia



#### Dopuszczalna nawierzchnia amortyzująca

- Kora – ziarno 20 do 80 mm, grubość min. 200mm
- Wióry – ziarno 5 do 30 mm, grubość min. 200mm
- Piasek – ziarno 0,2 do 2 mm, grubość min. 200mm
- Żwir – ziarno 2 do 8 mm, grubość min. 200 mm
- Nawierzchnie syntetyczne o wymaganych właściwościach amortyzujących

*Nawierzchnia amortyzująca powinna być wykonana na całej powierzchni zderzenia. Nawierzchnię sypką należy wykonać tak, aby jej grubość była o 100mm większa niż wartość minimalna podana powyżej.*

#### Opis techniczny

- Konstrukcja stalowa wykonana z profilu: 80x40x3mm, 40x40x3mm, 30x18x2mm oraz rury:  $\varnothing 88,9 \times 3,2$ mm,  $\varnothing 76,1 \times 3,2$ mm,  $\varnothing 38 \times 2,6$ mm i  $\varnothing 30 \times 2$ mm,
- Podesty wykonane z wodoodpornej antypoślizgowej sklejki grubości 21mm,
- Elementy powierzchniowe wykonane z płyty HPL grubości 8mm,
- Siatka linowa wykonana z liny zbrojonej  $\varnothing 16$ mm,
- Wszystkie elementy stalowe urządzenia zabezpieczona antykorozyjnie i dodatkowo malowane lakierem akrylowym strukturalnym,
- W komplecie znajdują się fundamenty wykonane z betonu B30, ułatwiające montaż.

## KARTA TECHNICZNA

Wizualizacja urządzenia

