

KARTA TECHNICZNA

STOJAK NA ROWERY I HULAJNOGI 8 STANOWISKOWY, DO WKOPANIA

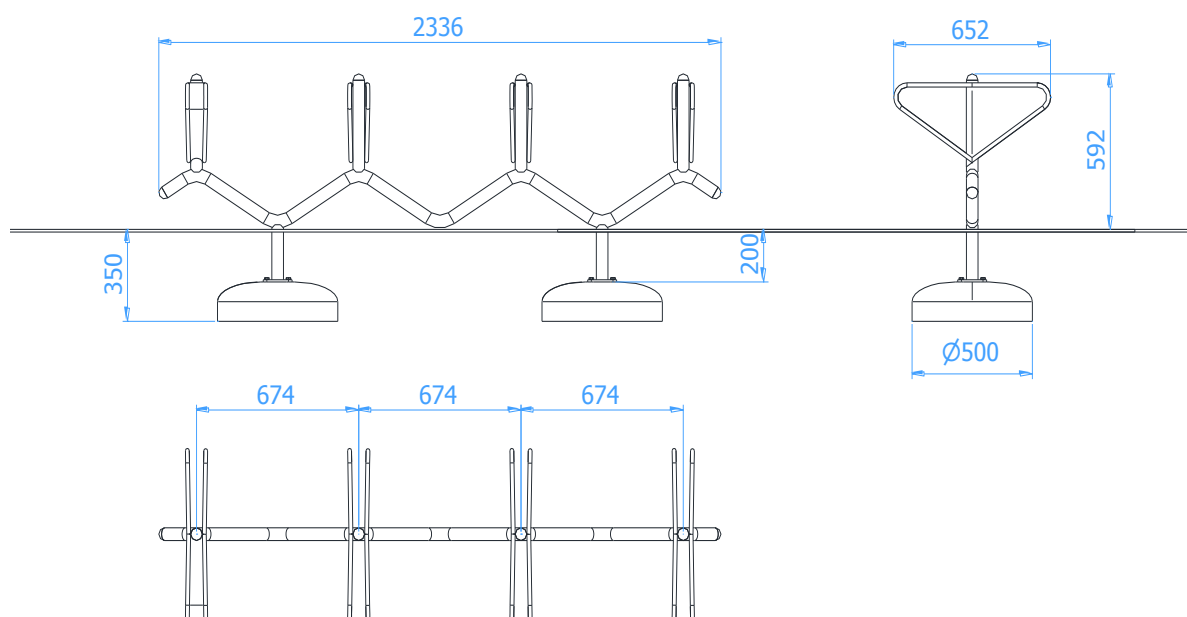
Numer katalogowy: 250A

Obowiązuje od: 12-09-2022

Wymiary urządzenia
(dł. x szer. x wys.) 2,36 x 0,66 x 0,60 m



Wymiary urządzenia



Opis techniczny

- Jednorazowo w urządzeniu można zaparkować osiem rowerów,
- Konstrukcja urządzenia wykonana z rury $\varnothing 48,3 \times 2,9$ oraz pręta $\varnothing 16$ mm,
- Całość urządzenia ocynkowana metodą ogniową, opcjonalnie może być malowana farbami strukturalnymi,
- W komplecie znajdują się fundamenty wykonane z betonu C25/30, ułatwiające montaż.