

KARTA TECHNICZNA

Obowiązuje od: 13.02.2020 r.

KLUCZNIK H

Numer katalogowy: 25150, 25159

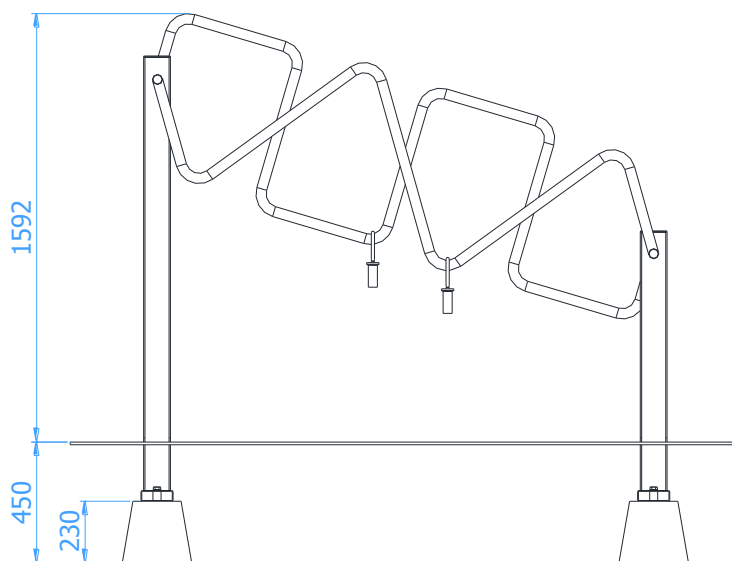
Maksymalna wysokość swobodnego upadku:	Nie dotyczy
Wymiary urządzenia (dł. x szer. x wys.)	1,96 x 0,40 x 1,59 m
Wymiary powierzchni zderzenia (dł. x szer.)	Nie dotyczy



Opis techniczny

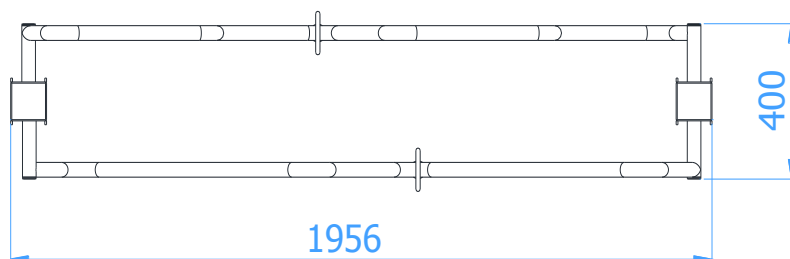
- Konstrukcja wykonana z profilu stalowego 100x100x3mm, 120x40x3mm oraz rury $\varnothing 38 \times 2,6 \text{ mm}$
- Uchwyt wykonany z pręta chromowego o średnicy minimum $\varnothing 12 \text{ mm}$,
- Konstrukcja stalowa zabezpieczona antykorozyjnie (nr kat. 25150) oraz malowana lakierem akrylowym strukturalnym (nr kat. 25159)
- W komplecie znajdują się fundamenty wykonane z betonu B30, ułatwiające montaż.

Wymiary urządzenia



KARTA TECHNICZNA

Rzut z góry



Dopuszczalna nawierzchnia amortyzująca

- Nie dotyczy

