

KARTA TECHNICZNA

STOJAK NA ROWERY DWUSTANOWISKOWY

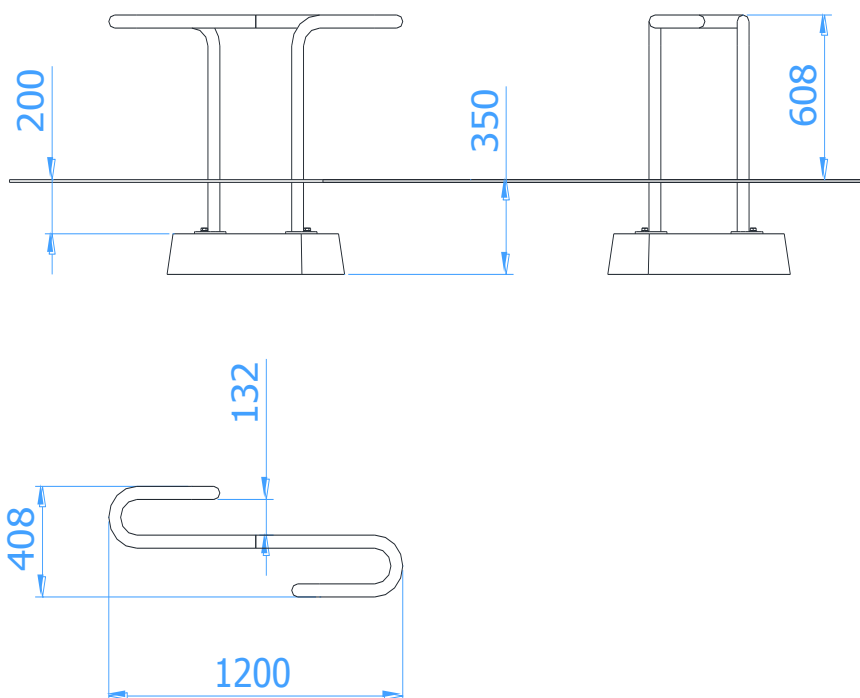
Numer katalogowy: 252

Obowiązuje od: 18-09-2018

Wymiary urządzenia
(dł. x szer. x wys.) 1,20 x 0,41 x 0,61 m



Wymiary urządzenia



Opis techniczny

- Jednorazowo w urządzeniu można zaparkować dwa rowery,
- Konstrukcja urządzenia wykonana jest z rury $\varnothing 48,3 \times 2,9$ mm,
- Całość urządzenia ocynkowana jest metodą ogniową, opcjonalnie malowana farbami strukturalnymi,
- W komplecie znajduje się fundament wykonany z betonu B30, ułatwiający montaż.