

INSTRUKCJA MONTAŻU

KLUCZNIK S

Numer katalogowy: 25250, 25259

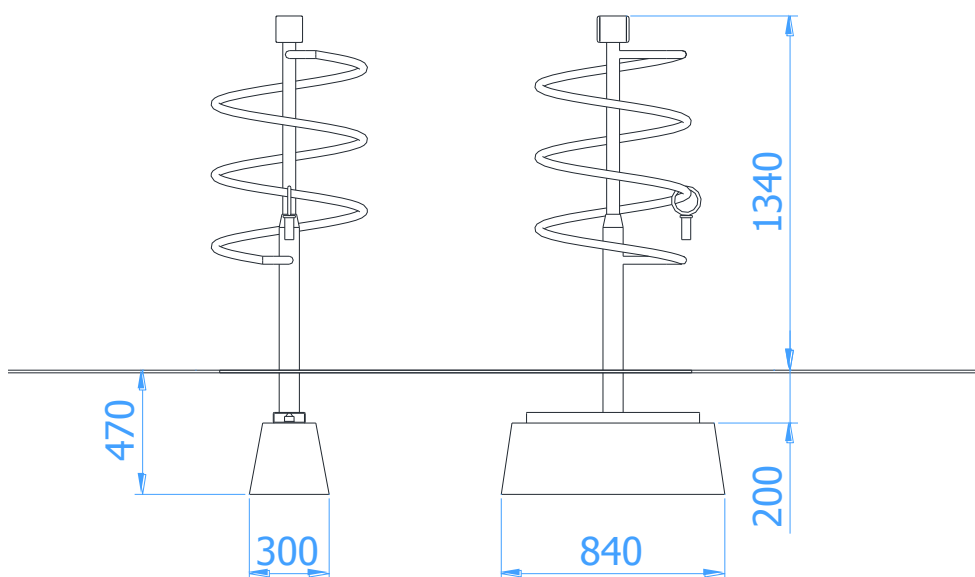
Obowiązuje od: 2012-07-22

Maksymalna wysokość swobodnego upadku:	Nie dotyczy
Wymiary urządzenia (dł. x szer. x wys.)	0,60 x 0,60 x 1,34 m
Wymiary powierzchni zderzenia (dł. x szer.)	Nie dotyczy
Pole powierzchni zderzenia	Nie dotyczy



Instrukcja montażu

1. Montaż urządzenia rozpoczynamy od zaplanowania ułożenia go na terenie zwracając uwagę na elementy sąsiadujące,
2. Darrń (jeżeli występuje wyciąć, odłożyć na bok, wykopać otwór pod fundament o wymiarach 9400x400x570,



Rys. 1 Schemat fundamentowania urządzenia.

3. Dno wykopu fundamentowego wyrównać podsypką z piasku o grubości warstwy 100 mm.
4. Na tak przygotowanej podsypce ustawić urządzenie z przykręconymi prefabrykatami fundamentowymi,
5. Wypoziomować konstrukcję oraz sprawdzając czy znak poziomy podstawowego pokrywa się z poziomem terenu. W razie potrzeby skorygować odchylenie od pionu podsypując podsypkę pod odpowiednie miejsce pod fundamentem.
6. Zasypać otwór ziemią, ubić i wyrównać darnią (jeżeli występuje) do poziomu gruntu,
7. Powierzchnię terenu wyrównać i posprzątać po pracach montażowych.

Uwagi

- Miejsce prac montażowych zabezpieczyć przed przebywaniem osób niepowołanych,
- Konstrukcję należy ustawić na pożądanym miejscu zachowując przy tym powierzchnię zderzenia,
- Czynności montażowe wykonać zgodnie z zasadami BHP.