

KARTA TECHNICZNA

KAJAKARZ

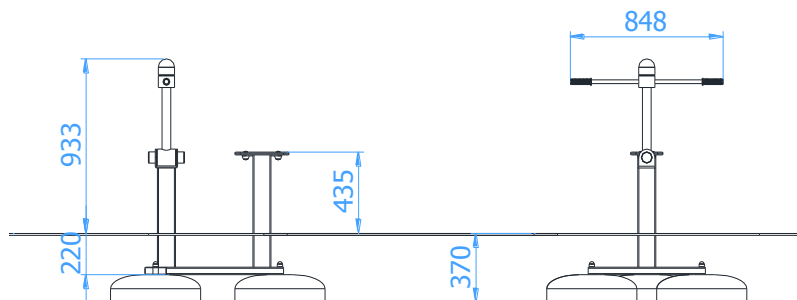
Numer katalogowy: 25300, 25309

Obowiązuje od: 2020-02-13

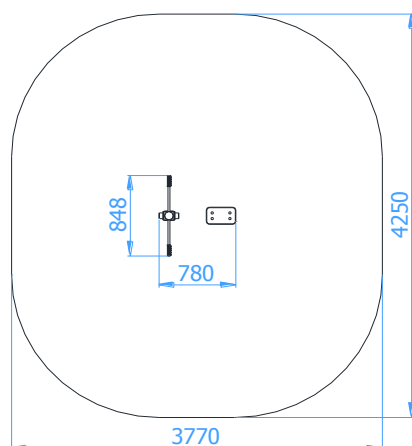
Maksymalna wysokość swobodnego upadku:	0,44 m
Wymiary urządzenia (dł. x szer. x wys.)	0,85 x 0,78 x 0,94 m
Wymiary powierzchni zderzenia (dł. x szer.)	3,77 x 4,25 m
Pole powierzchni zderzenia	14 m ²



Wymiary urządzenia



Wymiary powierzchni zderzenia



Dopuszczalna nawierzchnia amortyzująca

- Brak szczegółowych wymagań

Nawierzchnia amortyzująca powinna być wykonana na całej powierzchni zderzenia. Nawierzchnię sypką należy wykonać tak, aby jej grubość była o 100mm większa niż wartość minimalna podana powyżej.

Opis techniczny

- Konstrukcja wykonana z profilu 120x40x3mm oraz 100x100x3mm,
- Ramię wykonane z rury $\varnothing 90 \times 3,5 \text{ mm}$, $\varnothing 48,3 \times 2,9 \text{ mm}$ oraz pręta $\varnothing 20 \text{ mm}$,
- Siedzisko wykonane z płyty HDPE o grubości 19mm,
- Płynną pracę zapewniają przeguby metalowo gumowe niewymagające konserwacji,
- Wszystkie elementy stalowe urządzenia zabezpieczona antykorozyjnie (nr kat. 25300) i dodatkowo malowane lakierem akrylowym strukturalnym (nr kat. 25309),
- W komplecie znajdują się fundamenty wykonane z betonu B30, ułatwiające montaż.

KARTA TECHNICZNA

Wizualizacja urządzenia

