

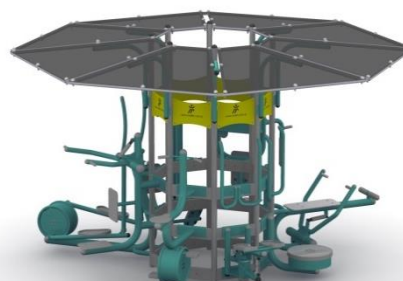
KARTA TECHNICZNA

ATLAS

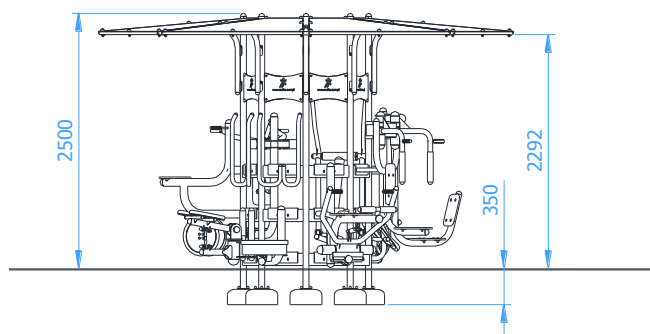
Numer katalogowy: 26080

Obowiązuje od: 24-01-2024

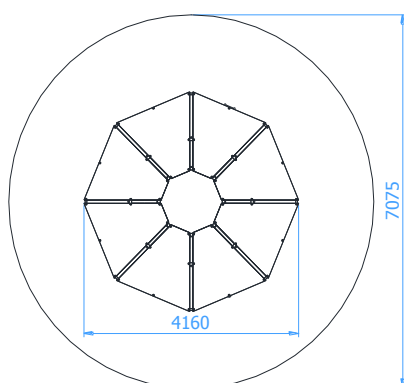
Maksymalna wysokość swobodnego upadku:	0,90 m
Wymiary urządzenia (dł. x szer. x wys.)	4,16 x 4,16 x 2,50 m
Wymiary powierzchni zderzenia (dł. x szer.)	7,08 x 7,08 m
Pole powierzchni zderzenia	39,3 m ²



Wymiary urządzenia



Wymiary powierzchni zderzenia



Dopuszczalna nawierzchnia amortyzująca

- Brak szczegółowych wymagań

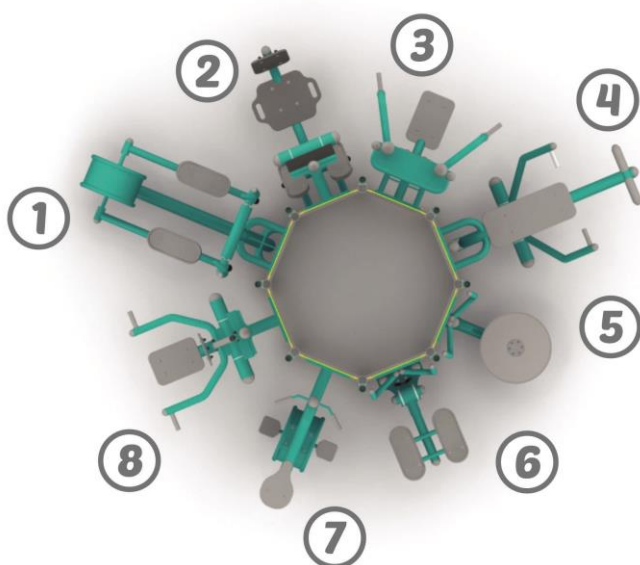
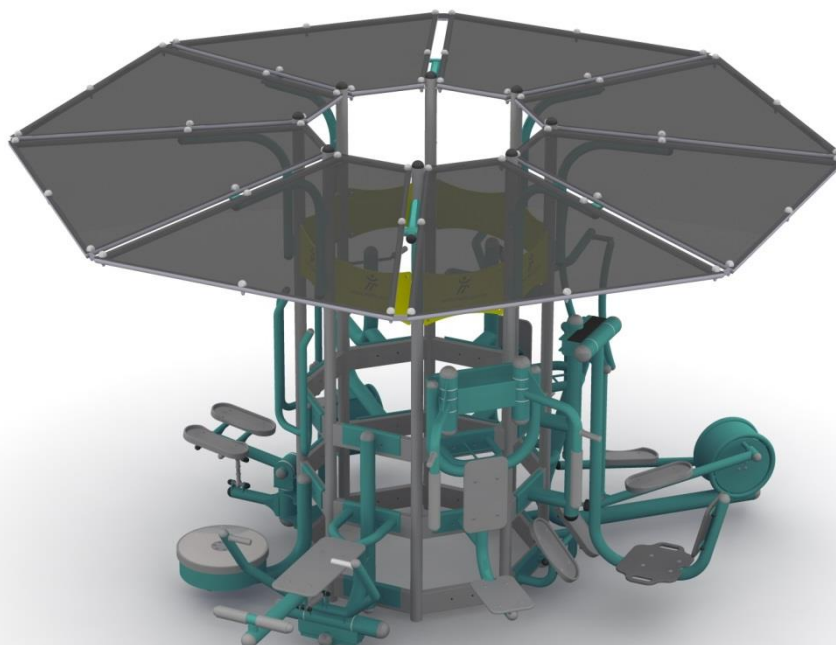
Nawierzchnia amortyzująca powinna być wykonana na całej powierzchni zderzenia.

Opis techniczny

- Rama atlasu wykonana z rury $\varnothing 60,3 \times 2,9$ mm oraz profilu 120x40x3 mm,
- Urządzenie wyposażone w pylon 8-stanowiskowy z zacienieniem 26081 oraz 8 urządzeń siłowni: 26059 Motyl, 26069 Prasa nożna, 26109 Wiosła, 26259 Twister, 26359 Urządzenie do ćwiczeń mięśni klatki piersiowej, 26559 Narciarz biegowy, 26609 Narciarz zjazdowy, 26759 Rowerek
- Tabliczki z instrukcjami ćwiczeń wykonane z frezowanej płyty HPL o grubości 6 mm,
- Konstrukcja stalowa ocynkowana ogniowo oraz dodatkowo malowana lakierem akrylowym strukturalnym,
- W komplecie znajdują się fundamenty wykonane z betonu C25/30, ułatwiające montaż.

KARTA TECHNICZNA

Wizualizacja urządzenia



Ośmiostanowiskowy zacienny atlas w skład którego wchodzi urządzenia Systemu Tytan:

- ① - 26559 Narciarz biegowy
- ② - 26069 Prasa nożna
- ③ - 26059 Motyl
- ④ - 26109 Wiosta
- ⑤ - 26259 Twister
- ⑥ - 26609 Narciarz zjazdowy
- ⑦ - 26759 Rowerek
- ⑧ - 26359 Urządzenia do ćwiczeń mięśni klatki piersiowej