

# INSTRUKCJA MONTAŻU

**SYSTEM**  
**TYTAN**

## WYCISKANIE DLA NIEPEŁNOSPRAWNYCH

Numer katalogowy: 26189

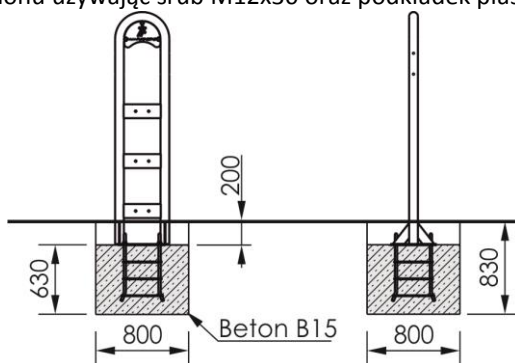
Obowiązuje od: 2018-05-08

<b>Grupa wiekowa:</b>	od 14 lat
<b>Maksymalna wysokość swobodnego upadku:</b>	Nie dotyczy
<b>Wymiary urządzenia (dł. x szer. x wys.)</b>	1,01 x 0,84 x 1,81 m
<b>Wymiary powierzchni zderzenia (dł. x szer.)</b>	Nie dotyczy
<b>Pole powierzchni zderzenia</b>	Nie dotyczy

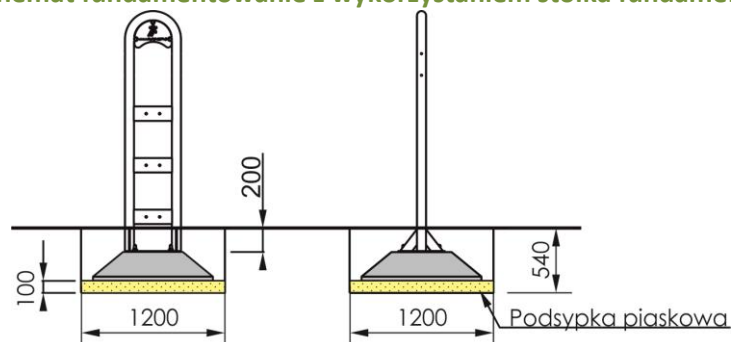


### Instrukcja montażu

1. Montaż urządzenia rozpoczynamy od zaplanowania ułożenia go na terenie zwracając uwagę na elementy sąsiadujące,
2. Darni (jeżeli występuje wycięcie, odłożyć na bok, wykopać otwór pod fundament na požądaną głębokość,
3. Wstawić prefabrykat fundamentowy w otwór lub zalać stołek fundamentowy betonem klasy B15.
4.
  - a. W przypadku wykorzystania prefabrykatu fundamentowego zamontować pylon na fundamencie stosując podkładki M20 oraz nakrętki M20,
  - b. W przypadku wykorzystania stołka fundamentowego nakręcić nakrętki M20 na szpilki stołka. Zamontować pylon stosując podkładki M20 oraz nakrętki M20.
5. Wypoziomować konstrukcję oraz sprawdzając czy znak poziomy podstawowego pokrywa się z poziomem terenu,
6. Zasypać otwór ziemią, ubić i wyrównać darnią (jeżeli występuje) do poziomu gruntu,
7. Przykręcić urządzenie do pylonu używając śrub M12x30 oraz podkładek płaskich M12.



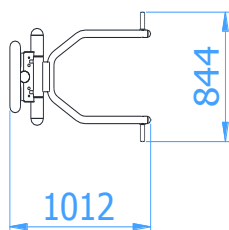
Rys.1 Schemat fundamentowanie z wykorzystaniem stołka fundamentowego.



Rys.2 Schemat fundamentowania z wykorzystaniem prefabrykatu fundamentowego.

## INSTRUKCJA MONTAŻU

### Wymiary urządzenia



### Uwagi

- Miejsce prac montażowych zabezpieczyć przed przebywaniem osób niepowołanych,
- Konstrukcję należy ustawić na pożądanym miejscu zachowując przy tym powierzchnię zderzenia,
- Czynności montażowe wykonać zgodnie z zasadami BHP.

