



Temat/Nazwa:
Ławka młodzieżowa

Utworzenie:
2016-02-10

Symbol:
290, 291

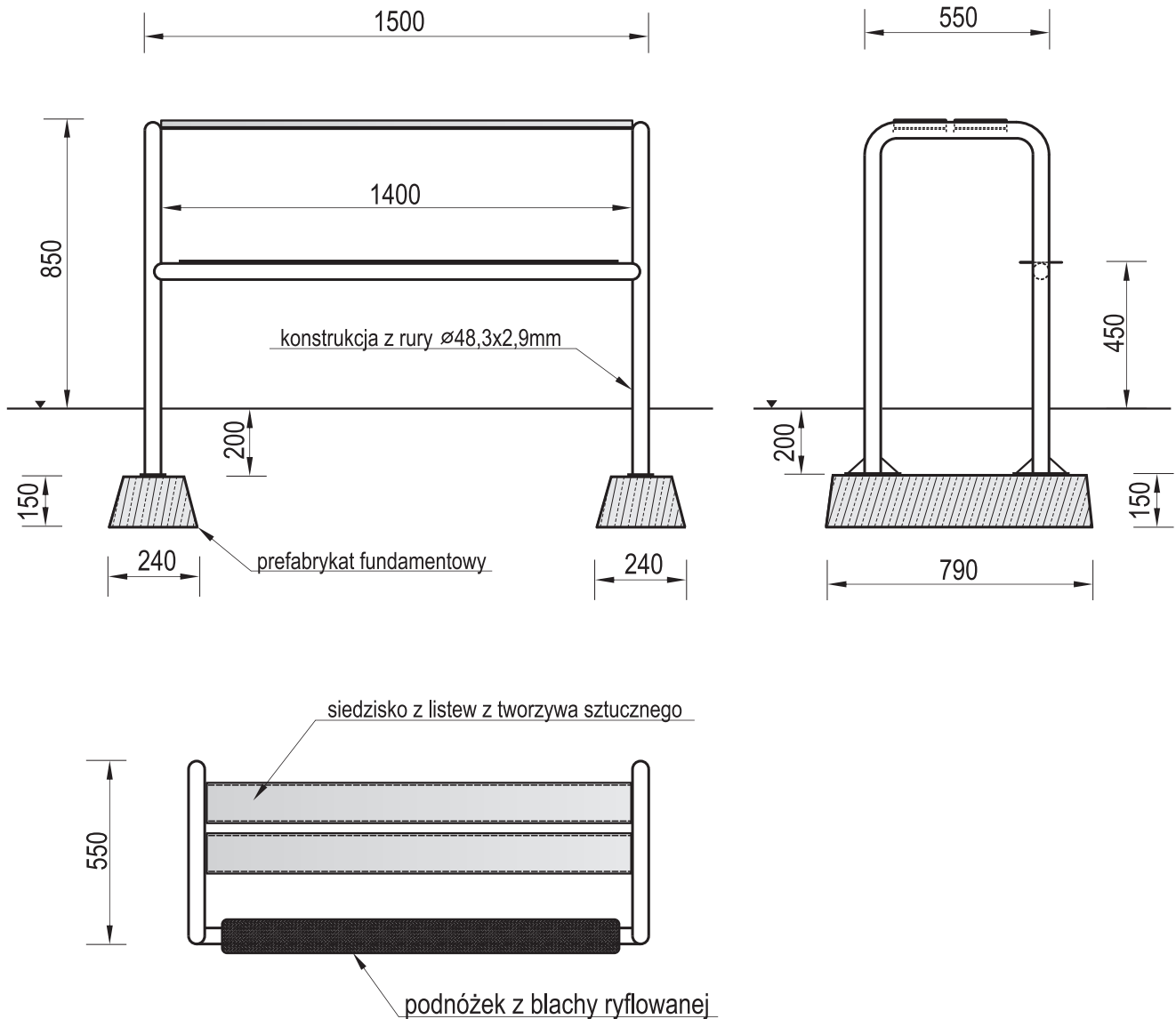
Przeznaczenie:
Komunalne

Skala:
1:20

Materiał:
Elementy i rury stalowe, beton, plastik

Waga:
50+120kg

Uwagi:
Bez oparcia, do wkopania, 4 nogi.



Charakterystyka urządzenia

- Konstrukcja ławki wykonana jest z rury o przekroju $\varnothing 48,3 \times 2,9 \text{ mm}$, ceowników z blachy gr.3mm,
- Siedzisko ławki wykonane z listew z tworzyw sztucznych odpornych na czynniki atmosferyczne,
- Wszystkie elementy stalowe ławki są ocynkowane metodą ogniową, opcjonalnie malowane farbami akrylowymi strukturalnymi,
- W skład urządzenia wchodzi prefabrykaty fundamentowe ułatwiające montaż w gruncie.

UWAGA ! Urządzenie należy wykorzystywać wyłącznie zgodnie z jego przeznaczeniem