

KARTA TECHNICZNA

STÓŁ DO TENISA STOŁOWEGO

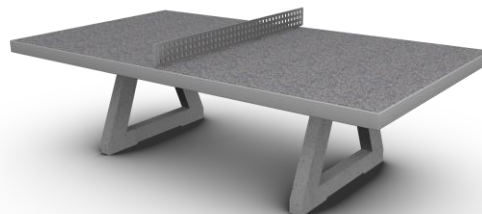
DO POSTAWIENIA

Numer katalogowy: 3250

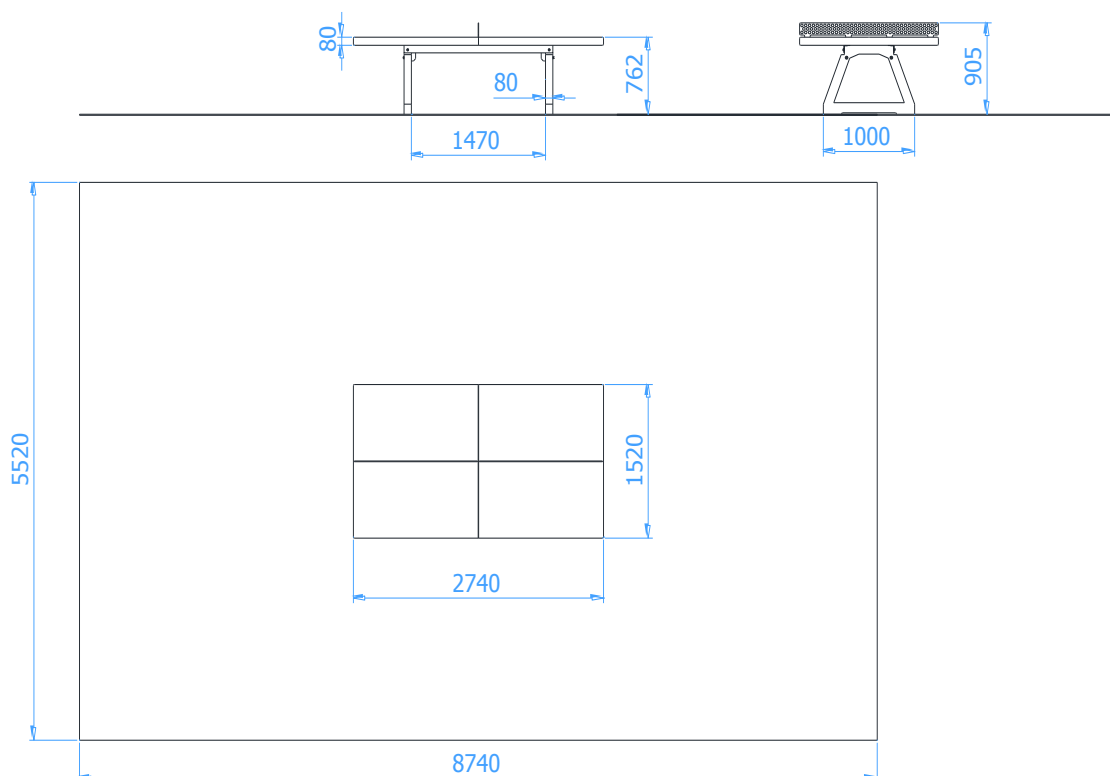
Obowiązuje od: 15-03-2019

Wymiary urządzenia
(dł. x szer. x wys.) 2,74 x 1,52 x 0,90 m

Strefa bezpieczeństwa
(dł. x szer.) 8,74 x 5,52 m



Wymiary urządzenia



Opis techniczny

- Blat stołu wykonany z wysoko gatunkowego betonu z kruszywem ozdobny, szlifowany i lakierowany,
- Siatka do gry wykonana z blachy stalowej o grubości 5mm,
- Całość urządzenia usztywniona jest dwoma kątownikami stalowymi o wymiarach 75x50x1630mm,
- Wszystkie elementy stalowe zabezpieczone antykorozyjnie,
- Blat stołu po obwodzie chroni listwa aluminiowa, nadająca elegancki wygląd i zapobiegająca obiciom,
- Urządzenia posiada Certyfikat na zgodność z normą PN-EN 14468-1.