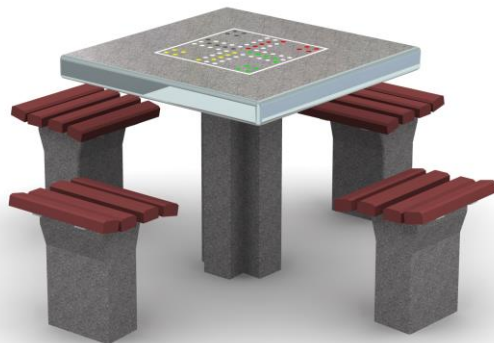
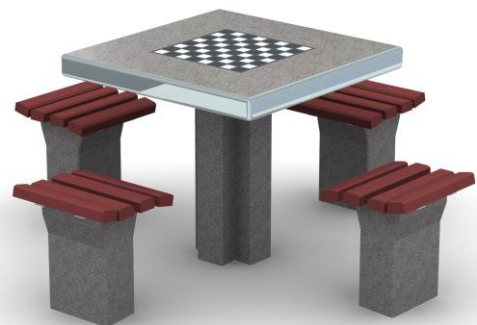


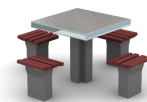
INSTRUKCJA MONTAŻU

Obowiązuje od: 20-12-2019 r.

INSTRUKCJA MONTAŻU URZĄDZENIA:

4110, 4111, 4113 STOLIK BETONOWY DO WKOPANIA SIEDZISKA BEZ OPARĆ



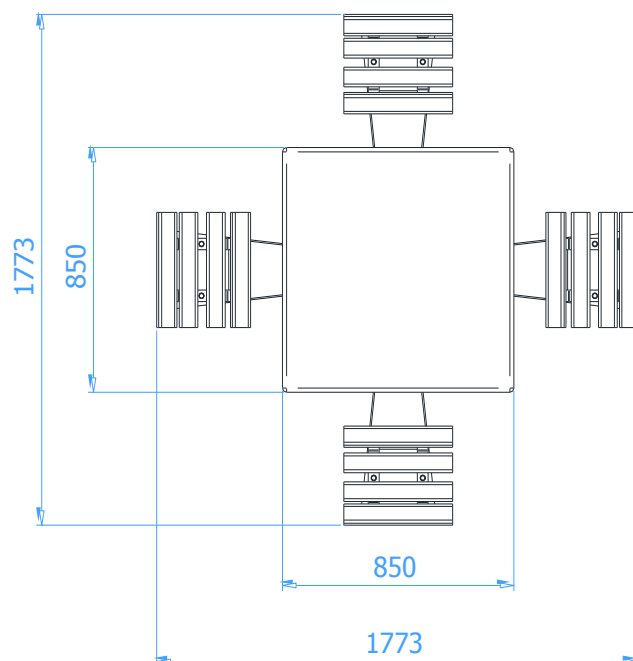
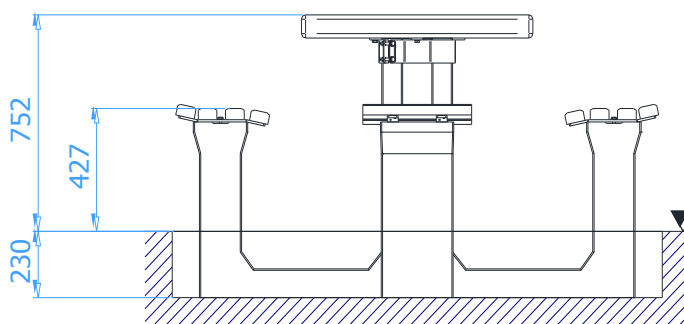


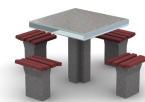
SPIS TREŚCI

| | |
|------------------------------------|---|
| WSTĘP..... | 2 |
| ETAP 1 – prace przygotowawcze..... | 3 |
| ETAP 2 – montaż konstrukcji..... | 3 |
| 1. Wykaz elementów..... | 3 |
| 2. Schemat montażu..... | 3 |

WSTĘP

- Wymiary gabarytowe: 1,78 x 1,78 x 0,76m
- Głębokość fundamentowania: 0,23 m





ETAP 1 – prace przygotowawcze

- Miejsce prac montażowych zabezpieczyć przed przebywaniem osób niepowołanych.
- Konstrukcję ustawić w pożądanym miejscu zwracając uwagę na elementy sąsiadujące i ciągi komunikacyjne wokół urządzenia.

UWAGA !

Wszystkie czynności należy wykonywać zgodnie z zasadami BHP.

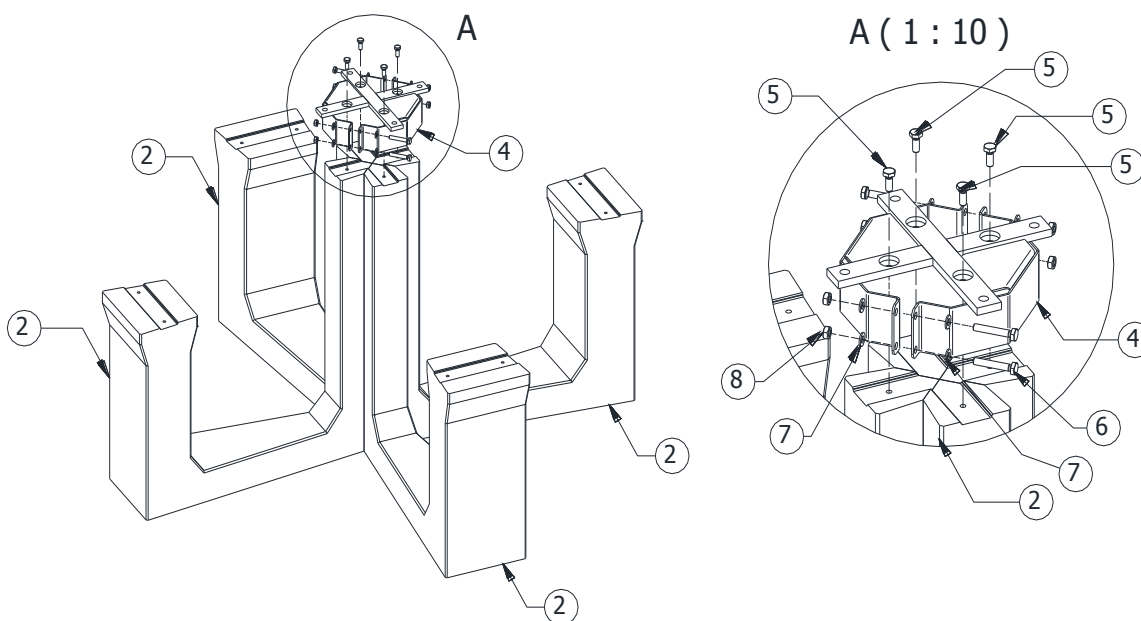
ETAP 2 – montaż konstrukcji

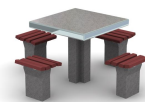
1. Wykaz elementów

| NR | NAZWA CZĘŚCI | WYMIAR | SZT. | NORMA |
|----|-----------------------|-------------------|------|---------|
| 1 | Błat | | 1 | |
| 2 | Stopa | | 4 | |
| 3 | Siedzisko bez oparcia | | 4 | |
| 4 | Mocowania blatu | | 1 | |
| 5 | Śruba sześciokątna | M10 x 25 | 16 | DIN 933 |
| 6 | Śruba sześciokątna | M10 x 60 | 4 | DIN 933 |
| 7 | Podkładka | Ø20xØ10,5x2 (M10) | 20 | DIN 125 |
| 8 | Nakrętka | M10 | 4 | DIN 934 |

2. Schemat montażu

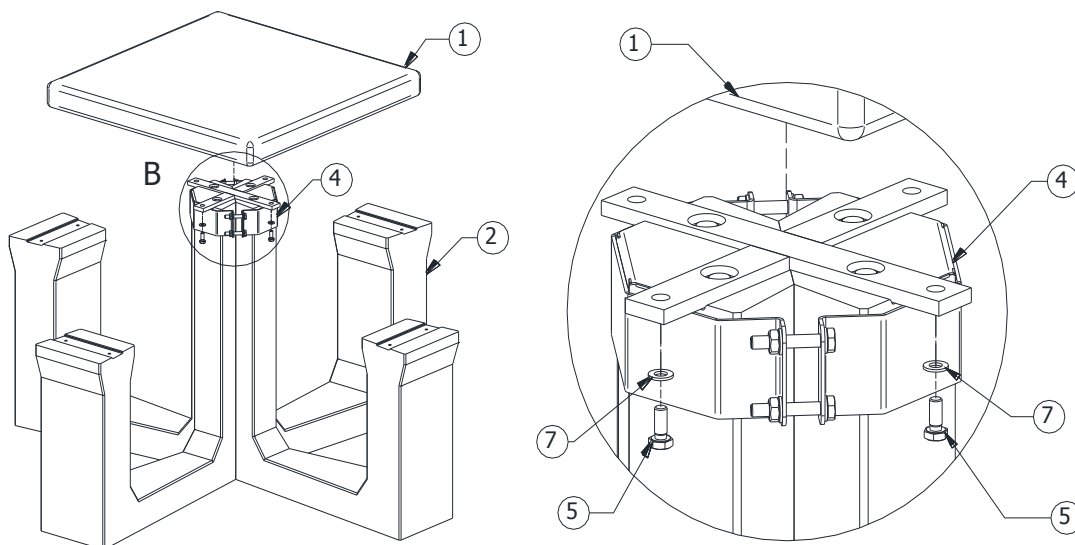
- Wyznaczyć położenie urządzenia,
- Darni (jeżeli występuje) wyciąć, odłożyć na bok, wykopać otwór o wymiarach 1800x1800x230mm.
- Wstawić stopy (poz.2) do otworu oraz połączyć je w centralnej części za pomocą mocowania blatu (poz.4).



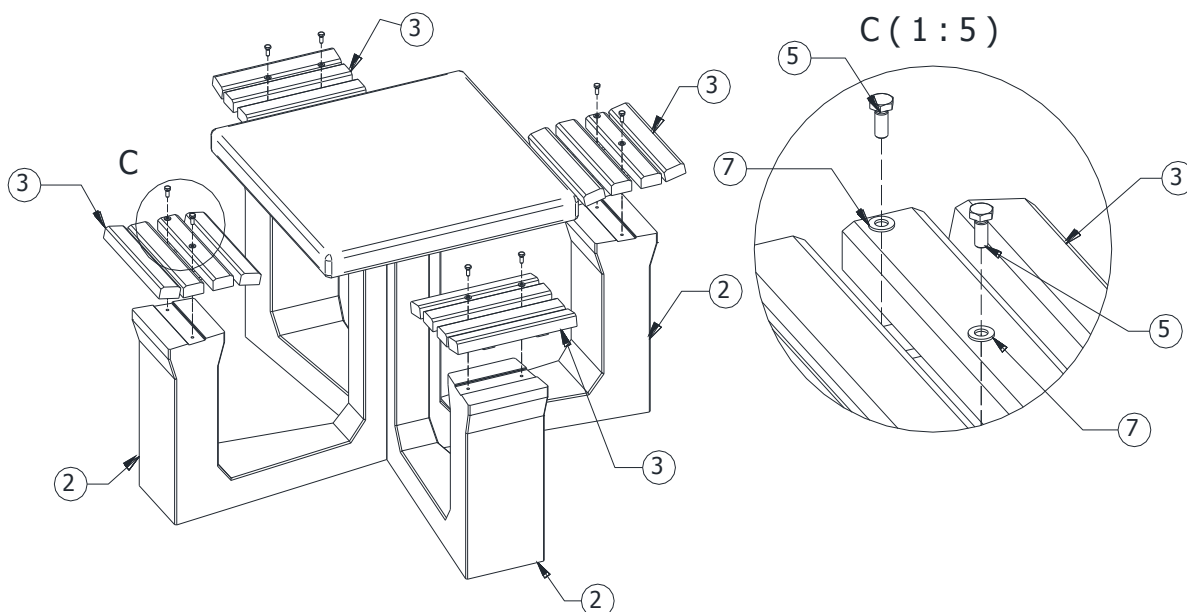


- Przykręcić blat (poz.1) do mocowania blatu (poz.4) za pomocą po. 5 i 7,

B (1 : 5)



- Przykręcić siedziska (poz. 3) do stóp (poz. 2) za pomocą poz. 5 i 7.



- Wypoziomować i wypionować konstrukcję sprawdzając, czy znak poziomy podstawowego pokrywa się z poziomem terenu
- Usunąć powstałe luzy w połączeniach.
- Zasypać otwory ziemią, ubić i wyrównać darnią (jeżeli występuje) do poziomu gruntu.
- Zamontować tabliczkę znamionową.