



Temat/Nazwa:
Stojak 5 - stanowiskowy

Utworzenie:
2024-07-01

Symbol:
450A

Przeznaczenie:
Komunalne

Skala:
1:20

Uwagi:
Do wkopania

Instrukcja montażu

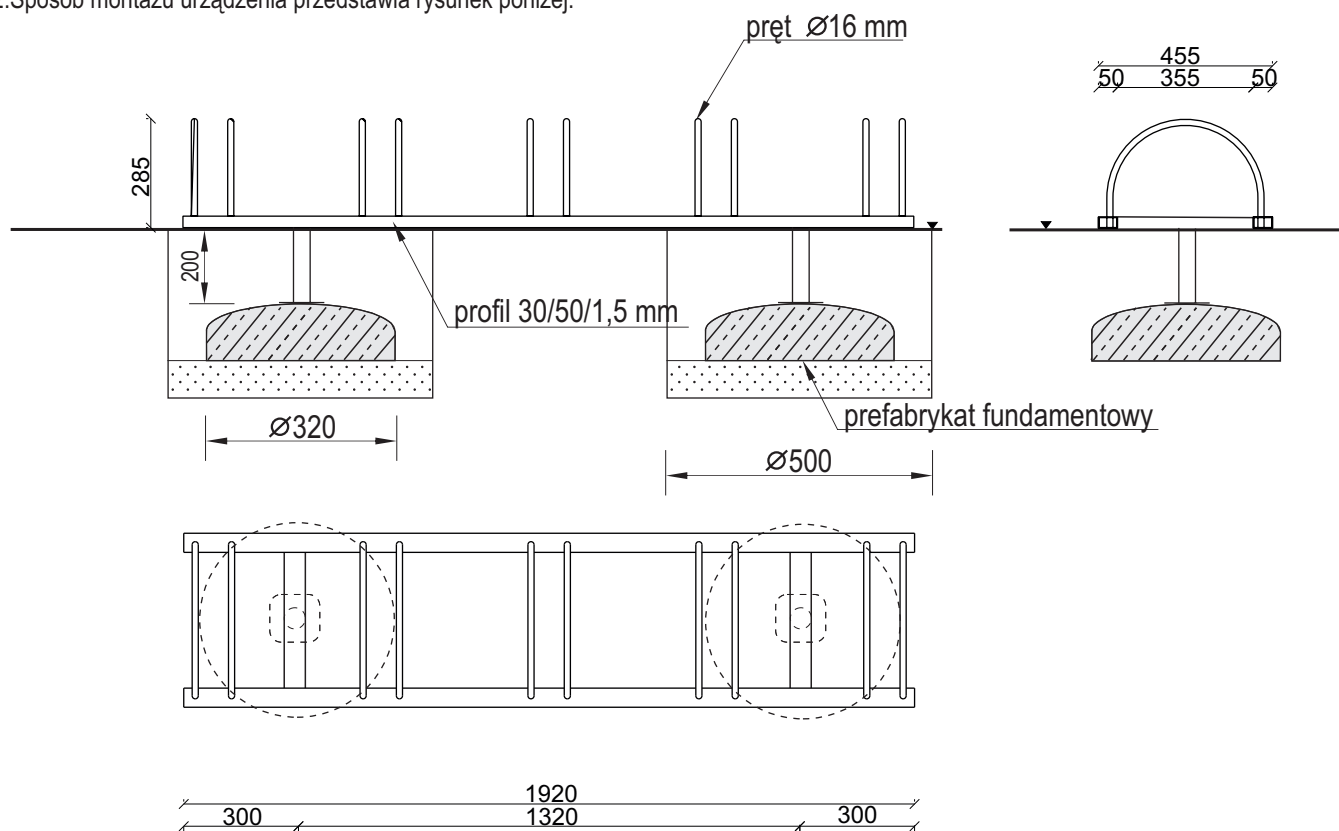
Zasady ogólne

Urządzenie montować zgodnie z projektem zagospodarowania terenu, a w przypadku jego braku, z zachowaniem poniższych zasad:

- Montaż urządzeń dokonać z zachowaniem odpowiednich stref bezpieczeństwa i użytkowania sąsiednich urządzeń istniejących oraz planowanych, zgodnie z zasadami zawartymi w PN EN 1176.
- W strefie funkcjonowania urządzenia należy zapewnić nawierzchnię w zależności od możliwości swobodnego upadku dla danego urządzenia zgodnie z PN EN 1177.
- Montaż urządzenia należy wykonać na terenie równym i płaskim, niezwłocznie po dostarczeniu na miejsce budowy, zabezpieczając obszar prac montażowych przed osobami niepowołanymi.
- Podczas prac montażowych stosować się do instrukcji montażu danego urządzenia.
- Montaż urządzeń w terenie należy rozpocząć od dokładnego wyznaczenia miejsc montażu wszystkich urządzeń z zachowaniem odpowiednich stref bezpieczeństwa dla każdego urządzenia.
- Strefy bezpieczeństwa nie powinny na siebie zachodzić.
- Do montażu urządzeń należy użyć odpowiednich narzędzi i środków technicznych.

Sposób montażu

1. Montaż urządzenia rozpoczynamy od zaplanowania ułożenia go w terenie, zwracając uwagę na elementy sąsiadujące. W tym celu należy skorzystać z przymiaru metrowego, mając na uwadze na ciągi komunikacyjne wokół urządzenia.
2. Sposób montażu urządzenia przedstawia rysunek poniżej.



3. Przed przystąpieniem do prac montażowych należy pamiętać aby pozostawić ok 250cm wolnej przestrzeni przed stojakiem z każdej strony, aby umożliwić łatwe ustawianie rowerów w stojaku. Po wyznaczeniu miejsca montażu stojaka wykonujemy dwa otwory pod prefabrykaty fundamentowe w rozstawie osiowym 1320mm i głębokości 450mm.
4. Na dnie każdego wykopu umieszczamy 100mm warstwę podsypki piaskowej, równamy ją i poziomujemy.
5. Konstrukcję metalową urządzenia skręcamy za pomocą śrub z prefabrykatami fundamentowymi i całość umieszczamy w wykopach.
6. Za pomocą poziomicy ustawiamy nogi stojaka w pionie, korygując położenie całego urządzenia.
7. Po ustawieniu stojaka zasypujemy otwory urobkiem z wykopu, pamiętając aby zagęszczać kolejno każdą 100mm warstwę zasypywanego gruntu.
8. Po zakończeniu montażu teren wokół urządzenia wyrównać i posprzątać.

Zalecenia i uwagi

- Miejsce montażu stojaków należy uzgodnić z właścicielem lub zarządcą terenu.
- Należy zwrócić szczególną uwagę aby zastosowanie stojaków na rowery nie narażało innych użytkowników np. nie blokowało dróg pożarowych, dostawczych i dróg dojazdu służb ratowniczych.

UWAGA ! Urządzenie należy stosować zgodnie z jego przeznaczeniem.