

KARTA TECHNICZNA

SŁUPEK ILUZJI

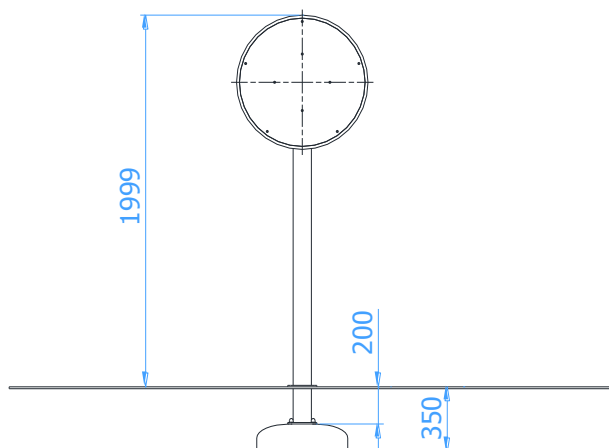
Numer katalogowy: 5010, 5011

Obowiązuje od: 02-12-2020

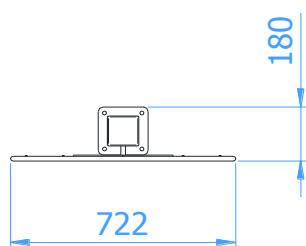
Wymiary urządzenia
(dł. x szer. x wys.) 0,73 x 0,18 x 2,00 m



Wymiary urządzenia



Wymiary urządzenia



Dopuszczalna nawierzchnia amortyzująca

- Brak szczegółowych wymagań.

Opis techniczny

- Konstrukcja wykonana z profilu 100x100x3mm,
- Tarcza wykonana z płyty HPL o grubość 10mm,
- Tarcza wykończona obrzeżem z pręta nierdzewnego $\varnothing 16\text{mm}$,
- Płynny ruch obrotowy zapewnia zespół łożyskujący,
- Wszystkie elementy stalowe urządzenia zabezpieczona antykorozyjnie i dodatkowo malowane lakierem akrylowym strukturalnym,
- Urządzenie dostępne jest w wersji do wkopania (5010) oraz postawienia (5011),
- W komplecie znajduje się fundament wykonany z betonu C25/30, ułatwiający montaż.

KARTA TECHNICZNA

Wizualizacja urządzenia

