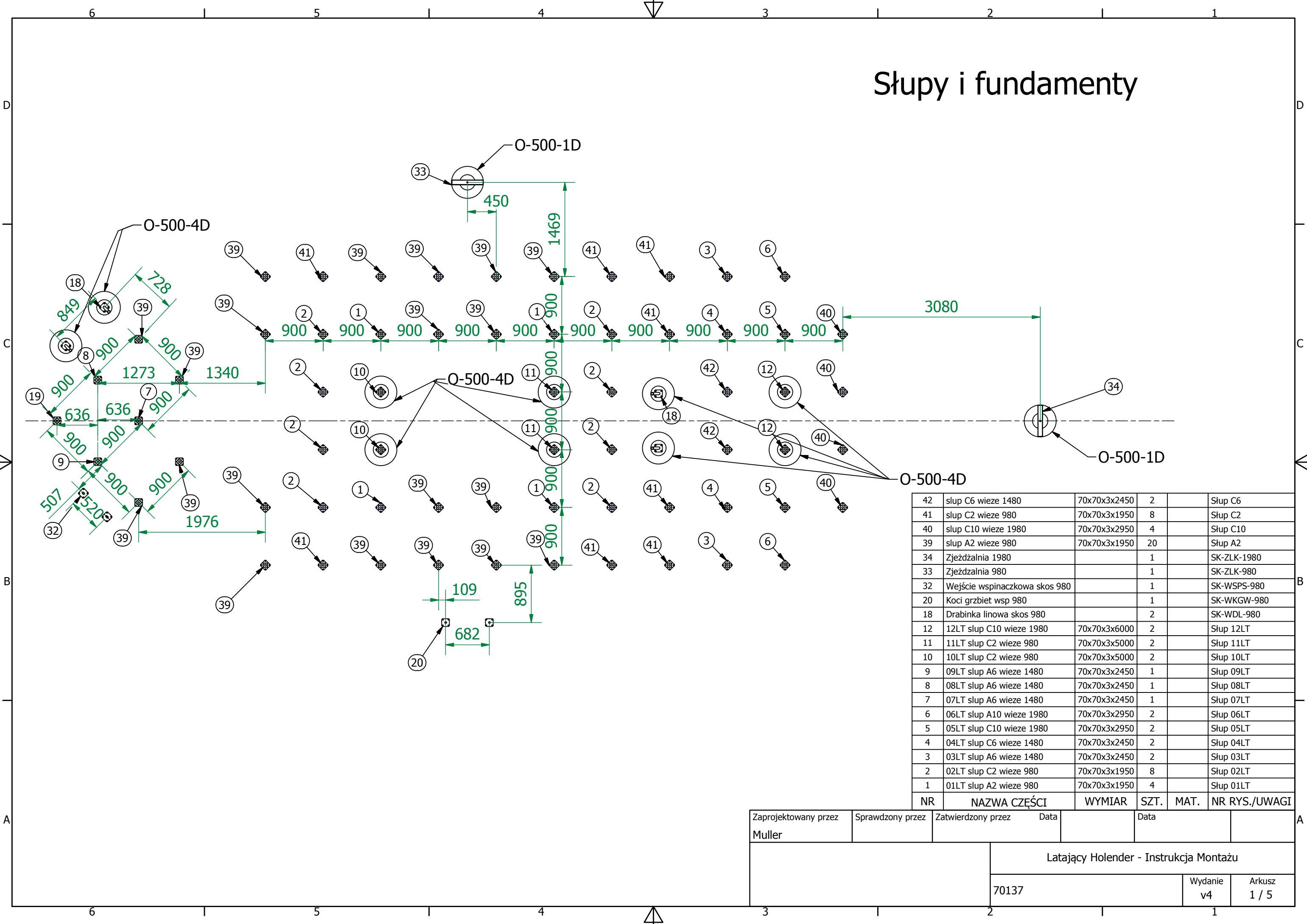


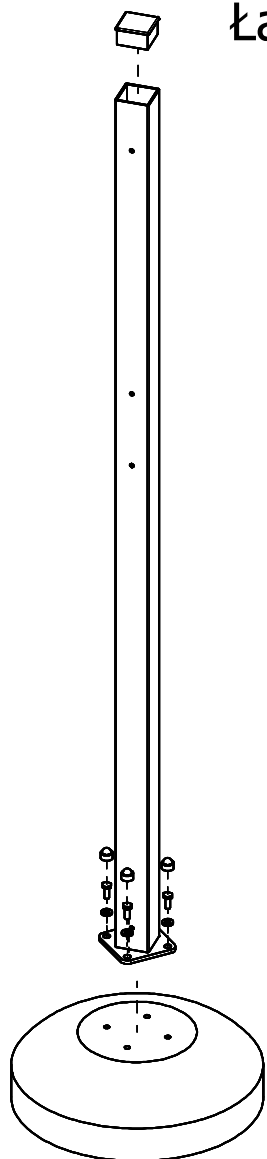
Słupy i fundamenty



| | | | | | |
|----|------------------------------|--------------|------|------|---------------|
| 42 | slup C6 wieze 1480 | 70x70x3x2450 | 2 | | Stup C6 |
| 41 | slup C2 wieze 980 | 70x70x3x1950 | 8 | | Stup C2 |
| 40 | slup C10 wieze 1980 | 70x70x3x2950 | 4 | | Stup C10 |
| 39 | slup A2 wieze 980 | 70x70x3x1950 | 20 | | Stup A2 |
| 34 | Zjeżdżalnia 1980 | | 1 | | SK-ZLK-1980 |
| 33 | Zjeżdżalnia 980 | | 1 | | SK-ZLK-980 |
| 32 | Wejście wspinackowa skos 980 | | 1 | | SK-WSPS-980 |
| 20 | Koci grzbiet wsp 980 | | 1 | | SK-WKGW-980 |
| 18 | Drabinka linowa skos 980 | | 2 | | SK-WDL-980 |
| 12 | 12LT slup C10 wieze 1980 | 70x70x3x6000 | 2 | | Stup 12LT |
| 11 | 11LT slup C2 wieze 980 | 70x70x3x5000 | 2 | | Stup 11LT |
| 10 | 10LT slup C2 wieze 980 | 70x70x3x5000 | 2 | | Stup 10LT |
| 9 | 09LT slup A6 wieze 1480 | 70x70x3x2450 | 1 | | Stup 09LT |
| 8 | 08LT slup A6 wieze 1480 | 70x70x3x2450 | 1 | | Stup 08LT |
| 7 | 07LT slup A6 wieze 1480 | 70x70x3x2450 | 1 | | Stup 07LT |
| 6 | 06LT slup A10 wieze 1980 | 70x70x3x2950 | 2 | | Stup 06LT |
| 5 | 05LT slup C10 wieze 1980 | 70x70x3x2950 | 2 | | Stup 05LT |
| 4 | 04LT slup C6 wieze 1480 | 70x70x3x2450 | 2 | | Stup 04LT |
| 3 | 03LT slup A6 wieze 1480 | 70x70x3x2450 | 2 | | Stup 03LT |
| 2 | 02LT slup C2 wieze 980 | 70x70x3x1950 | 8 | | Stup 02LT |
| 1 | 01LT slup A2 wieze 980 | 70x70x3x1950 | 4 | | Stup 01LT |
| NR | NAZWA CZĘŚCI | WYMIAR | SZT. | MAT. | NR RYS./UWAGI |

| | | | | |
|--------------------------------|------------------|--------------------|--|----------------------------|
| Zaprojektowany przez Muller | Sprawdzony przez | Zatwierdzony przez | Data | Data |
| | | | Latający Holender - Instrukcja Montażu | |
| | | | 70137 | Wydanie v4 Arkusz 1 / 5 |

Łącza dla fundamentów



5. Zaślepka 17



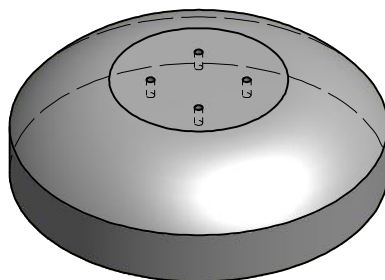
3. M10x25
DIN 933



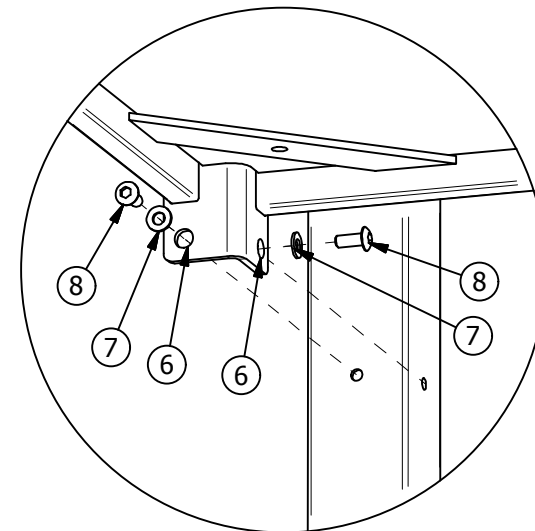
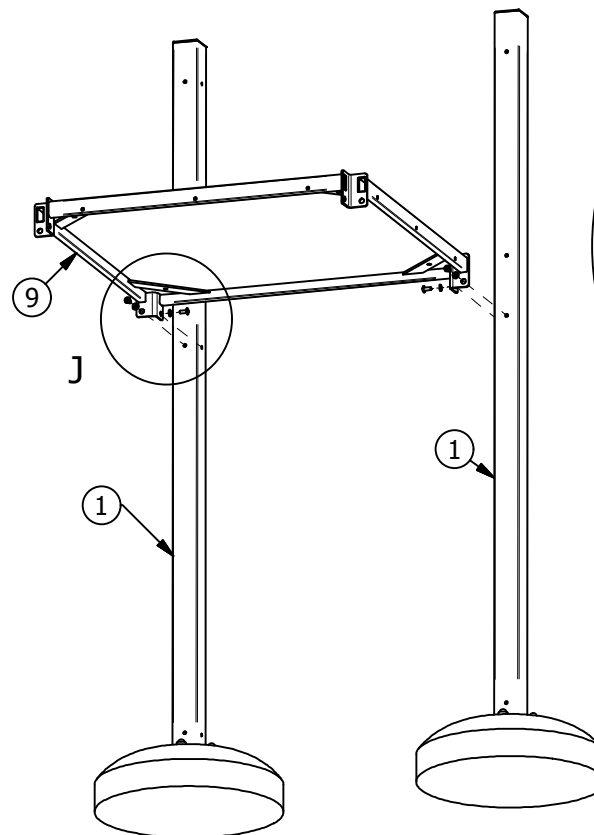
4. Podkładka 10,5
DIN 125



2. Beton Ø500



Łącza dla podestów, barier, osłon, przewężeń, pomostów, wejść. J (1 : 5)



7. Podkładka sprężynująca
DIN 127



8. M8x20
DIN 7380



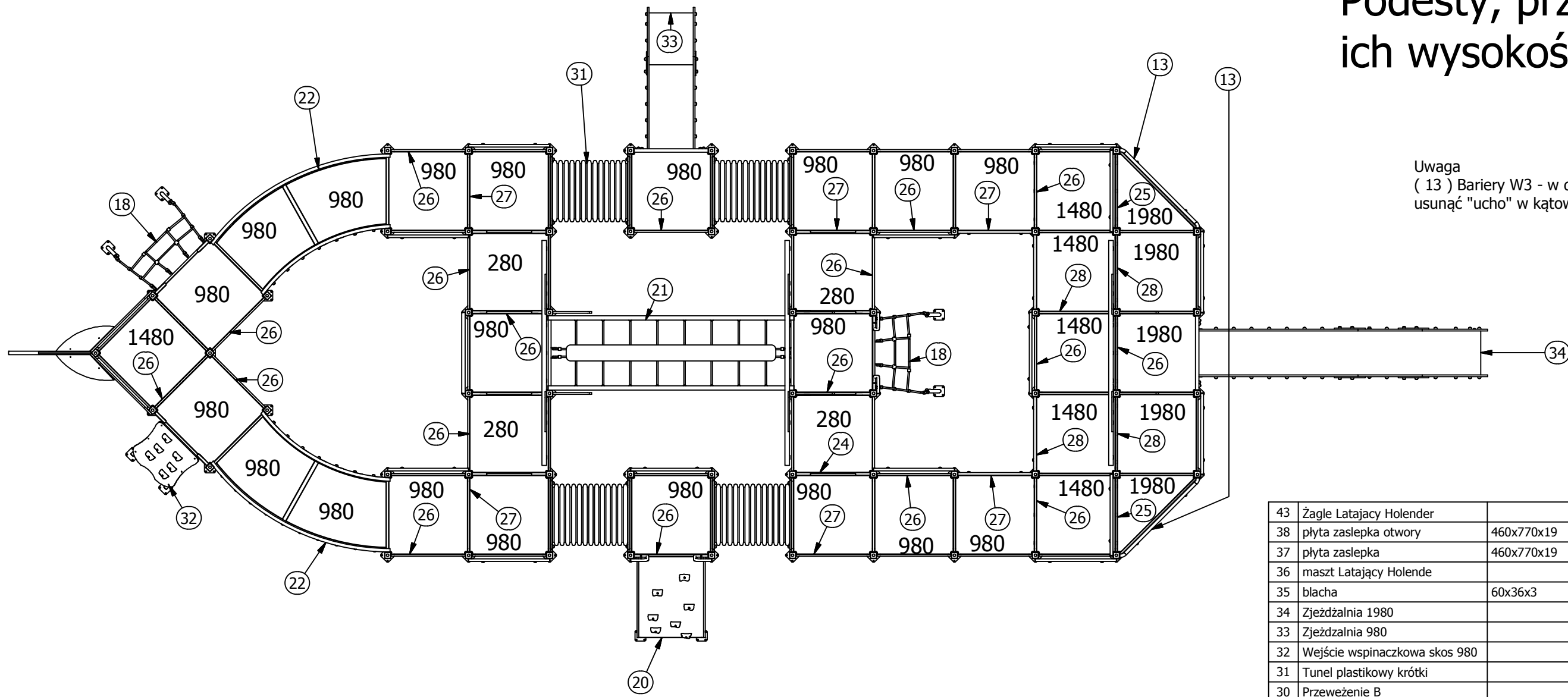
6. Podkładka 8,4
DIN 125



| | | | | | | |
|----------------------|------------------|--------------------|--|---------------|-----------------|--|
| Zaprojektowany przez | Sprawdzony przez | Zatwierdzony przez | Data | | Data | |
| Muller | | | | | | |
| | | | Latający Holender - Instrukcja Montażu | | | |
| | | | 70137 | Wydanie v4 | Arkusz 2 / 5 | |

Podesty, przejścia i ich wysokości

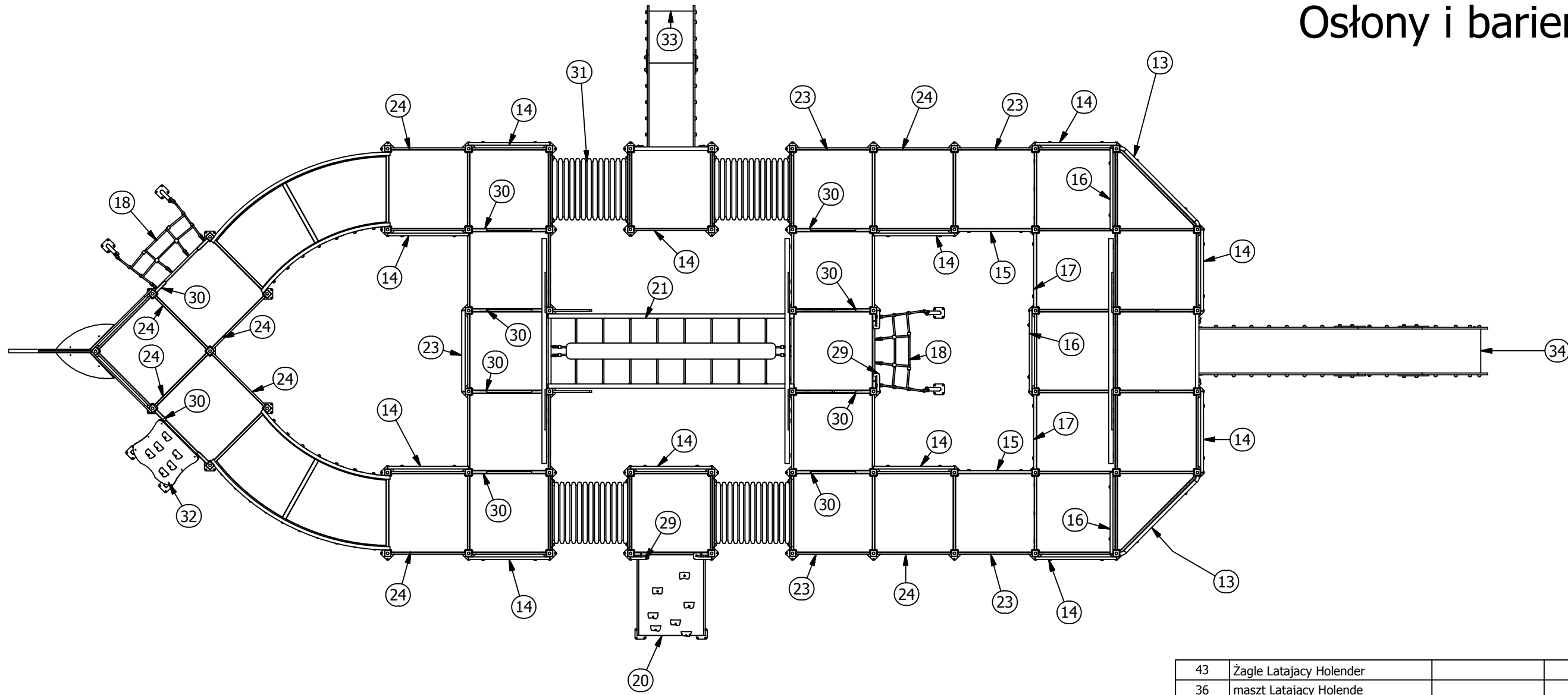
Uwaga
(13) Bariery W3 - w dolnych kątownikach
usunąć "ucho" w kątownikach



| | | | | | |
|----|-------------------------------|------------|------|------|---------------|
| 43 | Żagle Latający Holender | | 3 | | Arkusz 17 |
| 38 | plyta zaslepka otwory | 460x770x19 | 7 | HDPE | Arkusz 23 |
| 37 | plyta zaslepka | 460x770x19 | 2 | HDPE | Arkusz 23 |
| 36 | maszt Latający Holende | | 3 | | Arkusz 16 |
| 35 | blacha | 60x36x3 | 54 | | Arkusz 23 |
| 34 | Zjeżdżalnia 1980 | | 1 | | SK-ZLK-1980 |
| 33 | Zjeżdżalnia 980 | | 1 | | SK-ZLK-980 |
| 32 | Wejście wspinaczkowa skos 980 | | 1 | | SK-WSPS-980 |
| 31 | Tunel plastikowy krótki | | 4 | | SK-PT-2 |
| 30 | Przeżeczenie B | | 10 | | SK-OP1-B |
| 29 | Przeżeczenie | | 2 | | SK-OP1 |
| 22 | Latający Holender | | 2 | | |
| 28 | Podest W4 C | | 4 | | SK-W4-PDC |
| 27 | Podest W4 B | | 6 | | SK-PW4B |
| 26 | Podest W4 | | 19 | | SK-PW4A |
| 25 | Podest W3B | | 2 | | SK-PW3B |
| 24 | Oslona B | | 16 | | SK-OS-B |
| 23 | Oslona | | 5 | | SK-OS |
| 21 | Kładka linowa 2,6 | | 1 | | SK-PKL-2 |
| 20 | Koci grzbiet wsp 980 | | 1 | | SK-WKGW-980 |
| 19 | Dziob Latający Holender | | 1 | | Arkusz 19 |
| 18 | Drabinka linowa skos 980 | | 2 | | SK-WDL-980 |
| 17 | Bariera statek W4 B | | 2 | | SK-BS-B |
| 16 | Bariera statek W4 | | 3 | | SK-BS |
| 15 | Bariera standart W4 B | | 2 | | SK-BR-B |
| 14 | Bariera standart W4 | | 12 | | SK-BR |
| 13 | Bariera W3 | | 2 | | SK-BR-W3 |
| NR | NAZWA CZĘŚCI | WYMIAR | SZT. | MAT. | NR RYS./UWAGI |

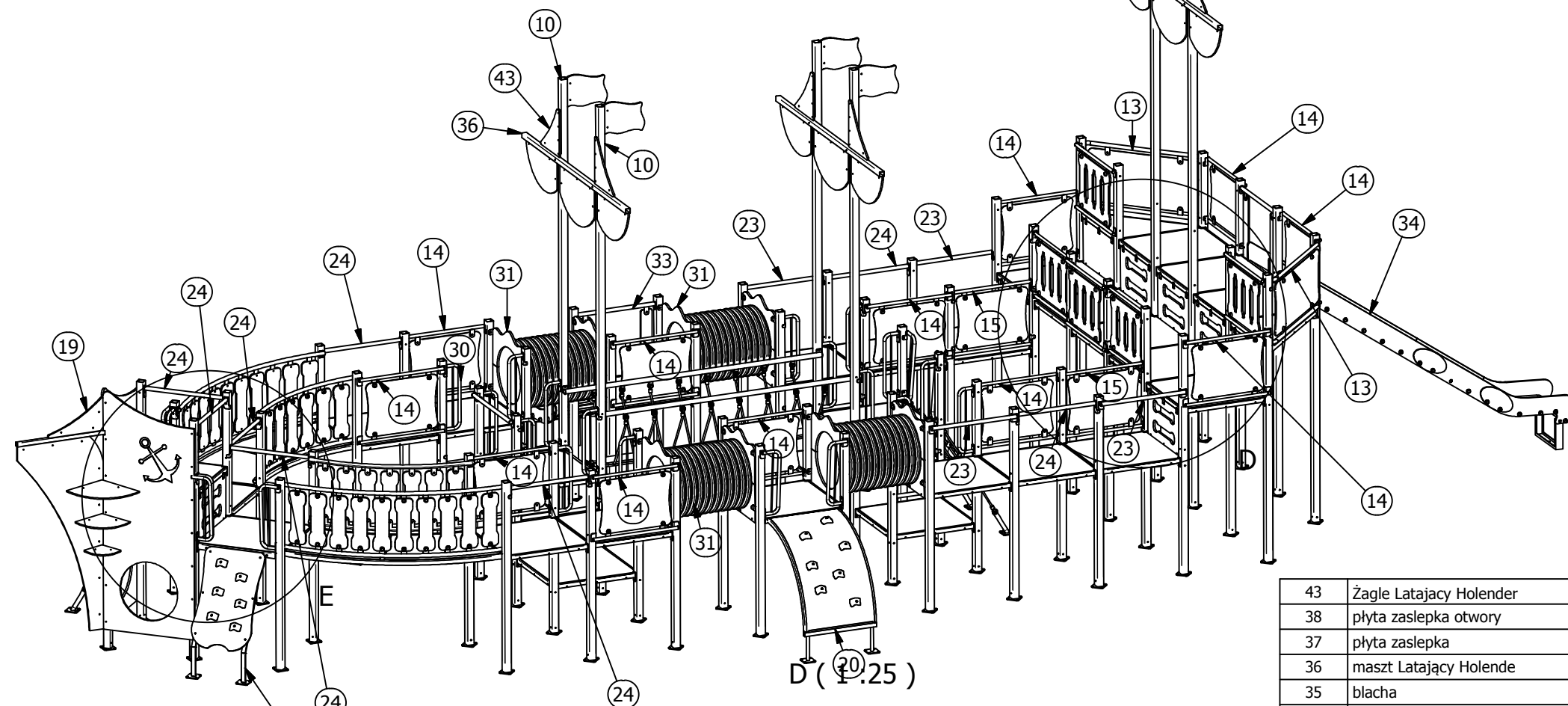
| | | | | |
|--------------------------------|------------------|--|-----------------|------|
| Zaprojektowany przez Muller | Sprawdzony przez | Zatwierdzony przez | Data | Data |
| 70137 | | Latający Holender - Instrukcja Montażu | | |
| | | Wydanie v4 | Arkusz 3 / 5 | |

Osłony i bariery

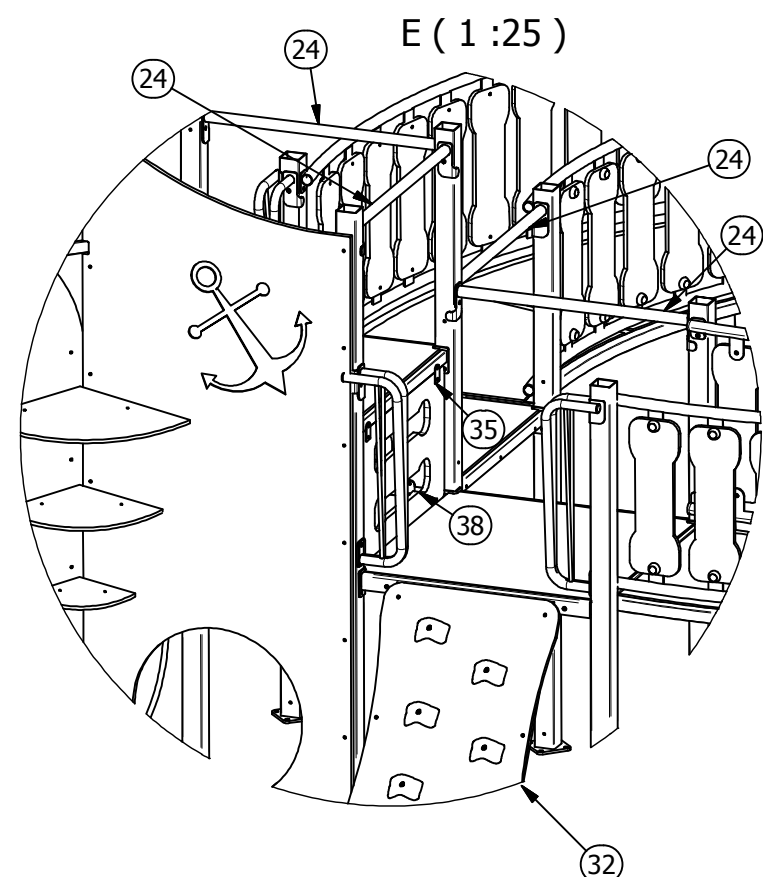


| 43 | Żagle Latający Holender | | 3 | | Arkusz 17 |
|----|-------------------------------|--------|------|------|---------------|
| 36 | maszt Latający Holende | | 3 | | Arkusz 16 |
| 34 | Zjeżdżalnia 980 | | 1 | | SK-ZLK-1980 |
| 33 | Zjeżdżalnia 980 | | 1 | | SK-ZLK-980 |
| 32 | Wejście wspinaczkowa skos 980 | | 1 | | SK-WSPS-980 |
| 31 | Tunel plastikowy krótki | | 4 | | SK-PT-2 |
| 30 | Przeżeczenie B | | 10 | | SK-OP1-B |
| 29 | Przeżeczenie | | 2 | | SK-OP1 |
| 24 | Ośłona B | | 16 | | SK-OS-B |
| 23 | Ośłona | | 5 | | SK-OS |
| 21 | Kładka linowa 2,6 | | 1 | | SK-PKL-2 |
| 20 | Koci grzbiet wsp 980 | | 1 | | SK-WKGW-980 |
| 19 | Dziob Latający Holender | | 1 | | Arkusz 19 |
| 18 | Drabinka linowa skos 980 | | 2 | | SK-WDL-980 |
| 17 | Bariera statek W4 B | | 2 | | SK-BS-B |
| 16 | Bariera statek W4 | | 3 | | SK-BS |
| 15 | Bariera standart W4 B | | 2 | | SK-BR-B |
| 14 | Bariera standard W4 | | 12 | | SK-BR |
| 13 | Bariera W3 | | 2 | | SK-BR-W3 |
| NR | NAZWA CZĘŚCI | WYMIAR | SZT. | MAT. | NR RYS./UWAGI |

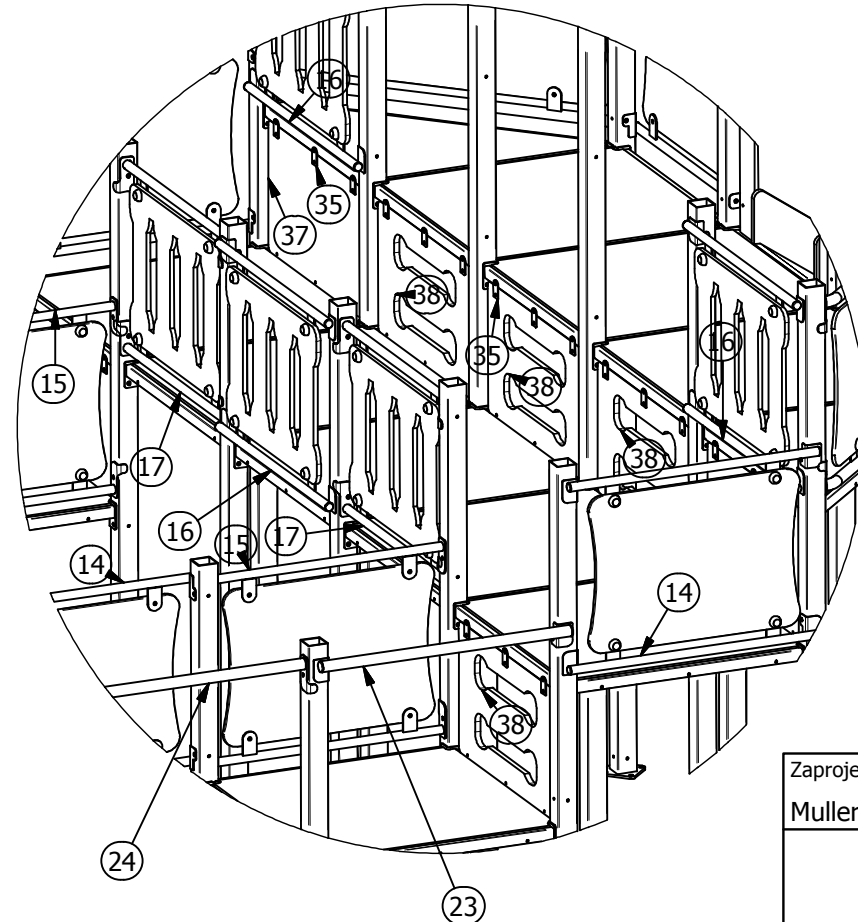
| | | | | |
|--------------------------------|------------------|--------------------|--|---------------|
| Zaprojektowany przez Muller | Sprawdzony przez | Zatwierdzony przez | Data | Data |
| | | | Latający Holender - Instrukcja Montażu | |
| | | | 70137 | Wydanie v4 |



D (1:25)



E (1:25)



| 43 | Żagle Latający Holender | | 3 | | Arkusz 17 |
|----|-------------------------------|------------|------|------|---------------|
| 38 | plyta zaslepka otwory | 460x770x19 | 7 | HDPE | Arkusz 23 |
| 37 | plyta zaslepka | 460x770x19 | 2 | HDPE | Arkusz 23 |
| 36 | maszt Latający Holende | | 3 | | Arkusz 16 |
| 35 | blacha | 60x36x3 | 54 | | Arkusz 23 |
| 34 | Zjeżdźalnia 1980 | | 1 | | SK-ZLK-1980 |
| 33 | Zjeżdźalnia 980 | | 1 | | SK-ZLK-980 |
| 32 | Wejście wspinaczkowa skos 980 | | 1 | | SK-WSPS-980 |
| 31 | Tunel plastikowy krótki | | 4 | | SK-PT-2 |
| 30 | Przeżeźenie B | | 10 | | SK-OP1-B |
| 29 | Przeżeźenie | | 2 | | SK-OP1 |
| 28 | Podest W4 C | | 4 | | SK-W4-PDC |
| 27 | Podest W4 B | | 6 | | SK-PW4B |
| 26 | Podest W4 | | 19 | | SK-PW4A |
| 25 | Podest W3B | | 2 | | SK-PW3B |
| 24 | Ostona B | | 16 | | SK-OS-B |
| 23 | Ostona | | 5 | | SK-OS |
| 22 | Latający Holender | | 2 | | |
| 21 | Kładka linowa 2,6 | | 1 | | SK-PKL-2 |
| 20 | Koci grzbiet wsp 980 | | 1 | | SK-WKGW-980 |
| 19 | Dziob Latający Holender | | 1 | | Arkusz 19 |
| 18 | Drabinka linowa skos 980 | | 2 | | SK-WDL-980 |
| 17 | Bariera statek W4 B | | 2 | | SK-BS-B |
| 16 | Bariera statek W4 | | 3 | | SK-BS |
| 15 | Bariera standart W4 B | | 2 | | SK-BR-B |
| 14 | Bariera standart W4 | | 12 | | SK-BR |
| 13 | Bariera W3 | | 2 | | SK-BR-W3 |
| NR | NAZWA CZĘŚCI | WYMIAR | SZT. | MAT. | NR RYS./UWAGI |

| | | | | |
|--|------------------|--------------------|---------------|-----------------|
| Zaprojektowany przez Muller | Sprawdzony przez | Zatwierdzony przez | Data | Data |
| Latający Holender - Instrukcja Montażu | | | | |
| 70137 | | | Wydanie v4 | Arkusz 5 / 5 |