

## KARTA TECHNICZNA

### ZESTAW AVENIR 15

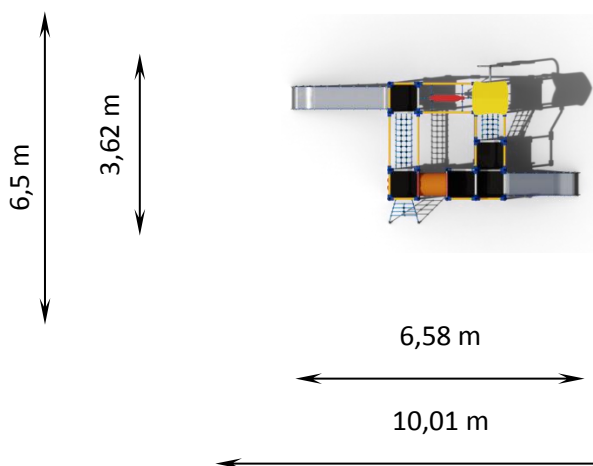
Numer katalogowy: 72015

Obowiązuje od: 2024-04-04

<b>Maksymalna wysokość swobodnego upadku:</b>	1,539 m
<b>Wymiary urządzenia (dł. x szer. x wys.)</b>	6,58 x 3,62 x 3,18 m
<b>Wymiary powierzchni zderzenia (dł. x szer.)</b>	10,01 x 6,5 m



#### Wymiary powierzchni zderzenia



#### Dopuszczalna nawierzchnia amortyzująca

- Kora - ziarno 20 do 80 mm, grubość min. 200mm
- Wióry - ziarno 5 do 30 mm, grubość min. 200mm
- Piasek lub żwir - ziarno 0,25 do 8 mm, grubość min. 200mm
- Nawierzchnie syntetyczne o wymaganych właściwościach amortyzujących

*Nawierzchnia amortyzująca powinna być wykonana na całej powierzchni zderzenia. Nawierzchnię sybką należy wykonać tak, aby jej grubość była o 100mm większa niż wartość minimalna podana powyżej.*

#### Opis techniczny systemu Avenir

- Konstrukcja wykonana z rury stalowej  $\varnothing 48,3 \times 2,9 \text{ mm}$ ;
- Elementy powierzchniowe wykonane z płyty HPL o grubości 8mm;
- Zwieńczenia wież, bariery i obudowy schodów wycięte w kształcie blanków;
- Podesty wykonane z antypoślizgowej, wodoodpornej sklejki o grubości 21mm;
- Zjeżdżalnia wykonana z blachy chromowej oraz z płyty HDPE o grubości 19mm,;
- Rury konstrukcyjne łączone za pomocą systemu wytrzymałych łączników, wykonanych z wysokiej jakości tworzywa sztucznego;
- Elementy linowe wykonane z liny zbrojonej  $\varnothing 16 \text{ mm}$ ;
- Konstrukcja stalowa ocynkowana ogniowo oraz malowana proszkowo;
- Urządzenie certyfikowane w systemie akredytowanym PCA (Polskie Centrum Akredytacji);
- W komplecie znajdują się fundamenty wykonane z betonu C25/30, ułatwiające montaż.

## KARTA TECHNICZNA

### Lista modułów

- Wieża W4-950-BD x2szt
- Wieża W4-1350-ZD2 x1szt
- Wieża W4-1350-BD x3szt
- Wejście wspinaczkowe pion H1350 x1szt
- Wejście linowe skos H1350 x1szt
- Wejście linowe pion H1350 x1szt
- Tunel L660 H1350 x1szt
- Rurka sinusoida H1350 x1szt
- Przewężenie H1350 x2szt
- Poprzeczka rurka H950 x3szt
- Poprzeczka rurka H1350 x6szt
- Most linowy gęsty skos L660 H950-1350 x1szt
- Most linowy gęsty L1320 H1350 x1szt
- Belka ruchoma L1320 H1350 x1szt
- 85M6 Zjeżdżalnia prosta H950 x1szt
- 85M6 Zjeżdżalnia prosta H1350 x1szt
- 85M05 Dach D2 x1szt

### Wizualizacja urządzenia

