

## ZESTAW MAŁA BASZTA

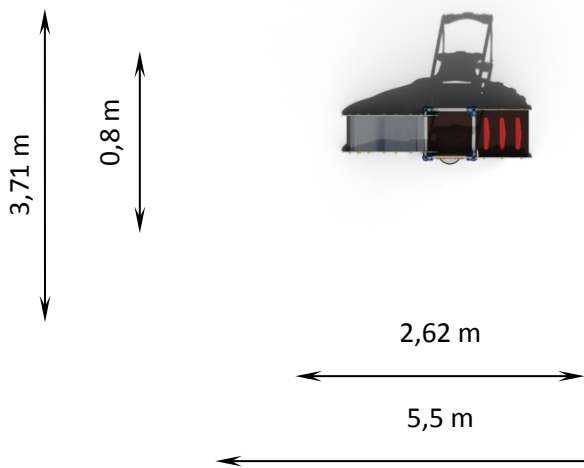
Numer katalogowy: 72501

Obowiązuje od: 2024-04-04

<b>Maksymalna wysokość swobodnego upadku:</b>	0,574 m
<b>Wymiary urządzenia (dł. x szer. x wys.)</b>	2,62 x 0,8 x 2,23 m
<b>Wymiary powierzchni zderzenia (dł. x szer.)</b>	5,5 x 3,71 m



### Wymiary powierzchni zderzenia



#### Dopuszczalna nawierzchnia amortyzująca

- Brak szczegółowych wymagań

*Nawierzchnia amortyzująca powinna być wykonana na całej powierzchni zderzenia. Nawierzchnię sypką należy wykonać tak, aby jej grubość była o 100mm większa niż wartość minimalna podana powyżej.*

### Opis techniczny systemu Avenir Zamek

- Konstrukcja wykonana z rury stalowej  $\varnothing 48,3 \times 2,9 \text{ mm}$ ;
- Elementy powierzchniowe wykonane z płyty HPL o grubości 8mm;
- Zwieńczenia wież, bariery i obudowy schodów wycięte w kształcie blanków;
- Podesty wykonane z antypoślizgowej, wodoodpornej sklejki o grubości 21mm;
- Zjeżdżalnia wykonana z blachy chromowej oraz z płyty HDPE o grubości 19mm,;
- Rury konstrukcyjne łączone za pomocą systemu wytrzymałych łączników, wykonanych z wysokiej jakości tworzywa sztucznego;
- Elementy linowe wykonane z liny zbrojonej  $\varnothing 16 \text{ mm}$ ;
- Konstrukcja stalowa ocynkowana ogniowo oraz malowana proszkowo;
- Urządzenie certyfikowane w systemie akredytowanym PCA (Polskie Centrum Akredytacji);
- W komplecie znajdują się fundamenty wykonane z betonu C25/30, ułatwiające montaż.

### Lista modułów

- Zabudowa spodnia niska H550 x2szt
- Wieża W4-550-ZD2 x1szt
- Trap H550 x1szt
- Balustrada C1 bulaj H550 x1szt
- Balustrada A3 duch H550 x1szt
- 85M6 Zjeżdżalnia smok H550 x1szt
- 85M5 Dach D4 prosty x1szt

### Wizualizacja urządzenia

