

KARTA TECHNICZNA

ZESTAW SMOCZY GRÓD

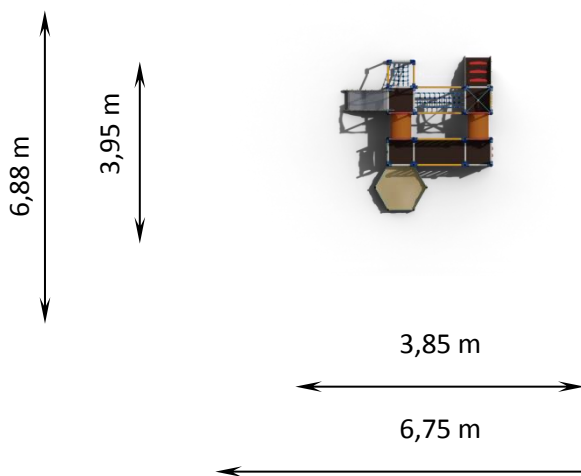
Numer katalogowy: 72508

Obowiązuje od: 2024-04-04

Maksymalna wysokość swobodnego upadku:	0,71 m
Wymiary urządzenia (dł. x szer. x wys.)	3,85 x 3,95 x 2,63 m
Wymiary powierzchni zderzenia (dł. x szer.)	6,75 x 6,88 m



Wymiary powierzchni zderzenia



Dopuszczalna nawierzchnia amortyzująca

- Darrń
- Kora - ziarno 20 do 80 mm, grubość min. 200mm
- Wióry - ziarno 5 do 30 mm, grubość min. 200mm
- Piasek lub żwir - ziarno 0,25 do 8 mm, grubość min. 200mm
- Nawierzchnie syntetyczne o wymaganych właściwościach amortyzujących

Nawierzchnia amortyzująca powinna być wykonana na całej powierzchni zderzenia. Nawierzchnię sypką należy wykonać tak, aby jej grubość była o 100mm większa niż wartość minimalna podana powyżej.

Opis techniczny systemu Avenir

- Konstrukcja wykonana z rury stalowej $\varnothing 48,3 \times 2,9 \text{ mm}$;
- Elementy powierzchniowe wykonane z płyty HPL o grubości 8mm;
- Zwieńczenia wież, bariery i obudowy schodów wycięte w kształcie blanków;
- Bariery zdobione kolorowymi nadrukami z motywem kamieni, duchów, smoków oraz rycerzy, odpornymi na warunki atmosferyczne i promieniowanie UV;
- Podesty wykonane z antypoślizgowej, wodoodpornej sklejki o grubości 21mm;
- Zjeżdżalnia wykonana z blachy chromowej oraz z frezowanej płyty HPL o grubości 10mm, zdobionej kolorowym nadrukiem z wizerunkiem smoka, odpornym na warunki atmosferyczne i promieniowanie UV;
- Rury konstrukcyjne łączone za pomocą systemu wytrzymałych łączników, wykonanych z wysokiej jakości tworzywa sztucznego;
- Elementy linowe wykonane z liny zbrojonej $\varnothing 16 \text{ mm}$;
- Konstrukcja stalowa ocynkowana ogniowo oraz malowana proszkowo;
- Urządzenie certyfikowane w systemie akredytowanym PCA (Polskie Centrum Akredytacji);
- W komplecie znajdują się fundamenty wykonane z betonu C25/30, ułatwiające montaż.

KARTA TECHNICZNA

Lista modułów

- Zabudowa spodnia niska H550 x2szt
- Wieża W4-550-ZD4 x2szt
- Wieża W4-550-BD x2szt
- Wieża H-150 x1szt
- Wejście wspinaczkowe pion H550 x1szt
- Tunel L660 H550 x2szt
- Trap H550 x1szt
- Przewężenie H550 x2szt
- Pomost z balustradą L1320 H550 x1szt
- Most linowy gęsty skos L660 H150-550 x1szt
- Most linowy gęsty L1320 H550 x1szt
- Balustrada liczydło H550 x1szt
- Balustrada koło fortuny H550 x1szt
- Balustrada A2 smok H550 x1szt
- 85M8 Piaskownica 6K L660 x1szt
- 85M6 Zjeżdżalnia smok H550 x1szt
- 85M5 Dach D4 z flagą x1szt
- 85M5 Dach D4 prosty x1szt

Wizualizacja urządzenia

