

## KARTA TECHNICZNA

### ZESTAW MAGICZNA TWIERDZA

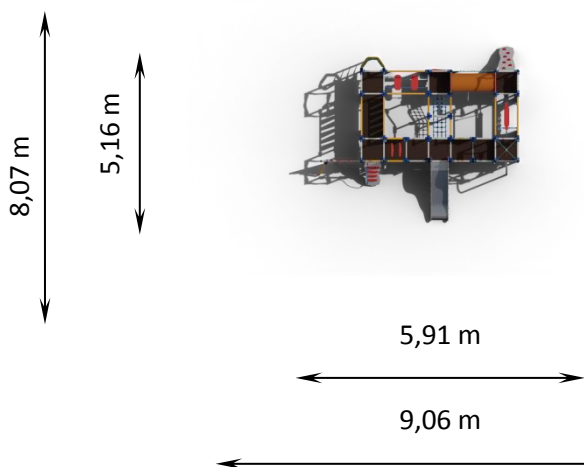
Numer katalogowy: 72510

Obowiązuje od: 2024-04-04

<b>Maksymalna wysokość swobodnego upadku:</b>	1,773 m
<b>Wymiary urządzenia (dł. x szer. x wys.)</b>	5,91 x 5,16 x 3,44 m
<b>Wymiary powierzchni zderzenia (dł. x szer.)</b>	9,06 x 8,07 m



#### Wymiary powierzchni zderzenia



#### Dopuszczalna nawierzchnia amortyzująca

- Kora - ziarno 20 do 80 mm, grubość min. 200mm
- Wióry - ziarno 5 do 30 mm, grubość min. 200mm
- Piasek lub żwir - ziarno 0,25 do 8 mm, grubość min. 200mm
- Nawierzchnie syntetyczne o wymaganych właściwościach amortyzujących

*Nawierzchnia amortyzująca powinna być wykonana na całej powierzchni zderzenia. Nawierzchnię sypką należy wykonać tak, aby jej grubość była o 100mm większa niż wartość minimalna podana powyżej.*

#### Opis techniczny systemu Avenir

- Konstrukcja wykonana z rury stalowej  $\varnothing 48,3 \times 2,9 \text{ mm}$ ;
- Elementy powierzchniowe wykonane z płyty HPL o grubości 8mm;
- Zwieńczenia wież, bariery i obudowy schodów wycięte w kształcie blanków;
- Bariery zdobione kolorowymi nadrukami z motywem kamieni, duchów, smoków oraz rycerzy, odpornymi na warunki atmosferyczne i promieniowanie UV;
- Podesty wykonane z antypoślizgowej, wodoodpornej sklejki o grubości 21mm;
- Zjeżdżalnia wykonana z blachy chromowej oraz z frezowanej płyty HPL o grubości 10mm, zdobionej kolorowym nadrukiem z wizerunkiem smoka, odpornym na warunki atmosferyczne i promieniowanie UV;
- Rury konstrukcyjne łączone za pomocą systemu wytrzymałych łączników, wykonanych z wysokiej jakości tworzywa sztucznego;
- Elementy linowe wykonane z liny zbrojonej  $\varnothing 16 \text{ mm}$ ;
- Konstrukcja stalowa ocynkowana ogniowo oraz malowana proszkowo;
- Urządzenie certyfikowane w systemie akredytowanym PCA (Polskie Centrum Akredytacji);
- W komplecie znajdują się fundamenty wykonane z betonu C25/30, ułatwiające montaż.

## KARTA TECHNICZNA

### Lista modułów

- Zabudowa spodnia wysoka + krata H950 x2szt
- Zabudowa spodnia wysoka + krata 1350 x2szt
- Zabudowa spodnia lada x1szt
- Zabudowa spodnia brama H-1350 x4szt
- Zabudowa spodnia niska H1350 x3szt
- Wieża W4-950-BD Dostawka B x1szt
- Wieża W4-950-BD Dostawka A x1szt
- Wieża W4-950-BD x2szt
- Wieża W4-1350-ZD4 x4szt
- Wieża W4-1350-BD x1szt
- Wieża H-950 x1szt
- Wejście wspinaczkowe skos H1350 x1szt
- Wejście wspinaczkowe pion H950 x1szt
- Wejście wspinaczkowe pion H1350 B x2szt
- Wejście wspinaczkowe H950-1350 B x1szt
- Wejście strome z liną H1350 x1szt
- Wejście linowe pion H1350 x1szt
- Wejście 1/2komin linowy H1350 x1szt
- Tunel L1320 H1350 x1szt
- Rurka strażacka H1350 x1szt
- Przewężenie H950 x1szt
- Przewężenie H1350 x5szt
- Pomost z balustradą L1320 H1350 x1szt
- Pomost skośny z barierą L660 H950-1350 x1szt
- Most linowy ze stopnicami L1320 H1350 x1szt
- Most linowy gęsty skos L660 H950-1350 x1szt
- Most linowy gęsty L660 H950 x1szt
- Drabinka pionowa H950 x2szt
- Belka ruchoma L1320 H1350 x1szt
- Balustrada liczydło H950 x1szt
- Balustrada A4 rycerz H950 x1szt
- Balustrada A4 rycerz H1350 x1szt
- Balustrada A3 duch H1350 x1szt
- Balustrada A2 smok H950 x1szt
- 85M7 Ścianka wspinaczkowa x1szt
- 85M6 Zjeżdżalnia smok H950 x1szt
- 85M5 Dach D4 z flagą x1szt
- 85M5 Dach D4 prosty x3szt

### Wizualizacja urządzenia

## KARTA TECHNICZNA

