

KARTA TECHNICZNA

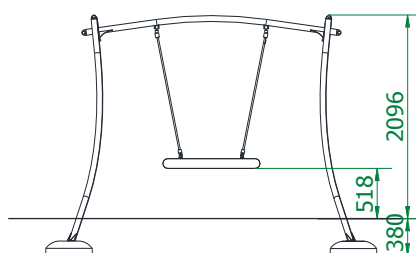
HUŚTAWKA BOCIANIE GNIAZDO

Numer katalogowy: 77102

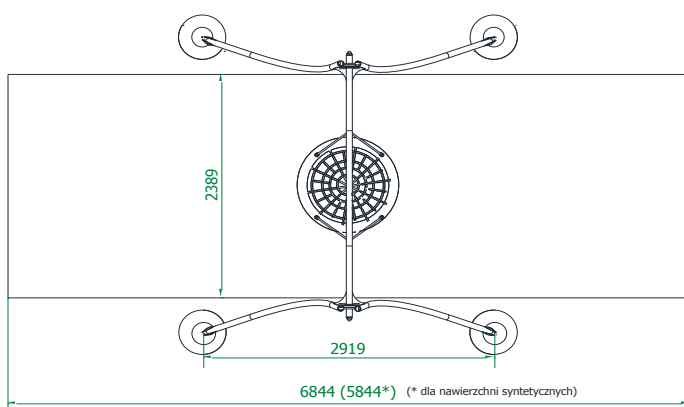
Grupa wiekowa:	3 - 14 lat
Maksymalna wysokość swobodnego upadku:	1,30 m
Wymiary urządzenia (dł. x szer. x wys.)	2,90 x 2,53 x 2,10 m
Wymiary powierzchni zderzenia (dł. x szer.)	6,85(5,85)* x 2,39 m



Wymiary urządzenia



Wymiary powierzchni zderzenia



Dopuszczalna nawierzchnia amortyzująca

- Kora – ziarno 20 do 80 mm, grubość min. 200mm
- Wióry – ziarno 5 do 30 mm, grubość min. 200mm
- Piasek – ziarno 0,2 do 2 mm, grubość min. 200mm
- Żwir – ziarno 2 do 8 mm, grubość min. 200 mm
- Nawierzchnie syntetyczne o wymaganych właściwościach amortyzujących

Nawierzchnia amortyzująca powinna być wykonana na całej powierzchni zderzenia. Nawierzchnię sypką należy wykonać tak, aby jej grubość była o 100mm większa niż wartość minimalna podana powyżej.

Przebieg upadku huśtawki i przebieg upadku innego urządzenia placu zabaw nie powinny zachodzić na siebie.

Opis techniczny

- Konstrukcja nośna wykonana z rur okrągłych ze stali nierdzewnej (chromowej).
- Płyty wykonane z tworzywa sztucznego HDPE lub HPL.
- Elementy złączne odporne na warunki atmosferyczne.
- Łańcuchy wykonane ze stali nierdzewnej (chromowej).
- W komplecie znajdują się fundamenty wykonane z betonu C25/30, ułatwiające montaż.