

# INSTRUKCJA MONTAŻU

## Futura Huśtawka Wagowa 77201





## SPIS TREŚCI

WSTĘP.....	2
ETAP 1 – wyznaczenie miejsca montażu .....	3
ETAP 2 – montaż konstrukcji .....	4

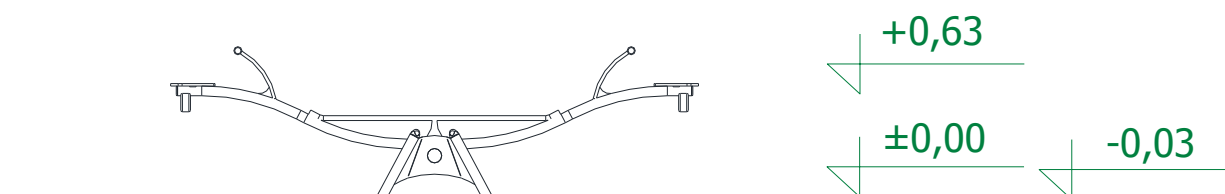
## WSTĘP

<b>Grupa wiekowa:</b>	do 14 lat
<b>Maksymalna wysokość swobodnego upadku:</b>	0,63 m
<b>Wymiary urządzenia (dł. x szer. x wys.)</b>	3,28 x 0,35 x 0,63 m
<b>Wymiary powierzchni zderzenia (dł. x szer.)</b>	5,28 x 2,23 m
<b>Głębokość fundamentowania</b>	0,03 m

### Dopuszczalna nawierzchnia amortyzująca

- Nawierzchnie syntetyczne o wymaganym wskaźniku HIC

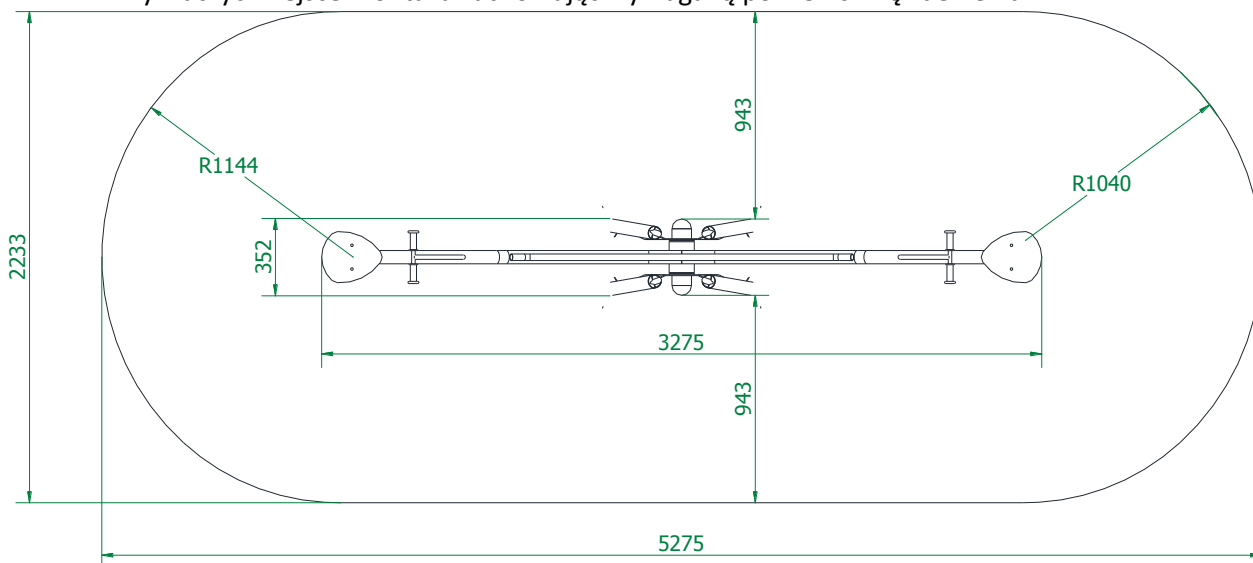
*Nawierzchnia amortyzująca powinna być wykonana na całej powierzchni zderzenia.*





## ETAP 1 – wyznaczenie miejsca montażu

- Miejsce prac montażowych zabezpieczyć przed przebywaniem osób niepowołanych.
- Wyznaczyć miejsce montażu zachowując wymaganą powierzchnię zderzenia.



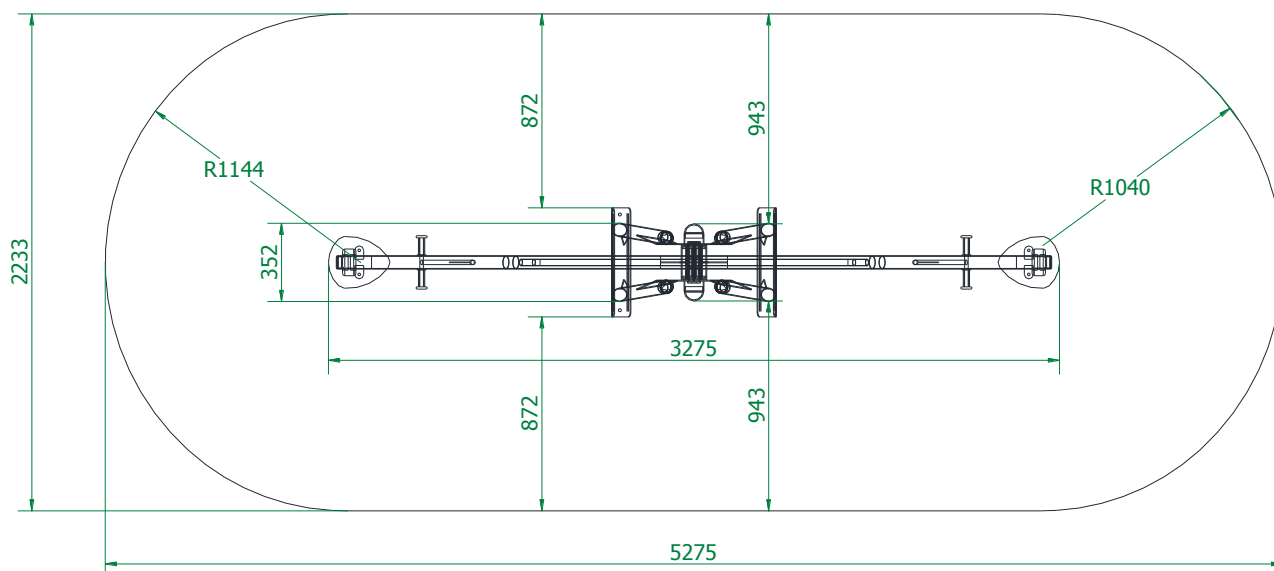
### UWAGA !

Wszystkie czynności należy wykonywać zgodnie z zasadami BHP.



## ETAP 2 – montaż konstrukcji

- Ustawić konstrukcje w miejscu docelowego montażu z zachowaniem wymaganej powierzchni zderzenia. W obszarze powierzchni zderzenia nie mogą się znajdować żadne przeszkody czy inne urządzenia do zabawy.
- Zaznaczyć na betonowej posadzce punkty środków otworów mocowania huśtawki wagowej.
- Odstawić konstrukcje na bok.
- W zaznaczonych punktach wywiercić otwory pod kotwy chemiczne



- Ponownie ustawić konstrukcje huśtawki wagowej w wyznaczonym miejscu,
- Przykręcić huśtawkę do podłoża za pomocą kotew chemicznych,
- Sprawdzić wy poziomowanie i wypionowanie huśtawki,
- Sprawdzając, czy znak poziomy podstawowego pokrywa się z poziomem terenu i wprowadzić ewentualne korekty,
- Usunąć powstałe luzy w połączeniach,
- Wykonać nawierzchnie syntetyczną,
- Zamontować tabliczkę znamionową.