

KARTA TECHNICZNA

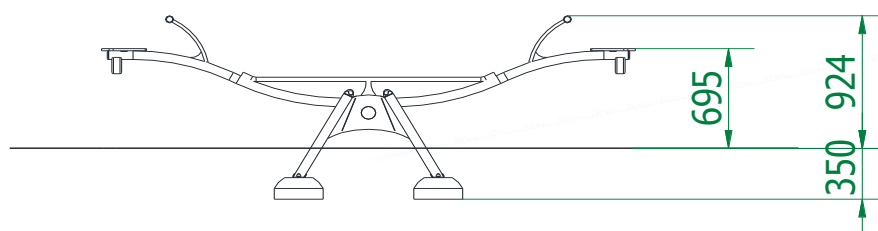
HUŚTAWKA WAGOWA FUTURA

Numer katalogowy: 77201

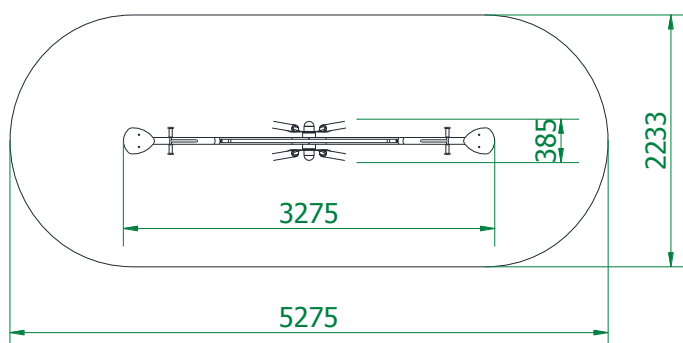
Grupa wiekowa:	3 - 14 lat
Maksymalna wysokość swobodnego upadku:	1,12 m
Wymiary urządzenia (dł. x szer. x wys.)	3,28 x 0,39 x 1,28 m
Wymiary powierzchni zderzenia (dł. x szer.)	5,28 x 2,24 m



Wymiary urządzenia



Wymiary powierzchni zderzenia



Dopuszczalna nawierzchnia amortyzująca

- Kora – ziarno 20 do 80 mm, grubość min. 200mm
- Wióry – ziarno 5 do 30 mm, grubość min. 200mm
- Piasek – ziarno 0,2 do 2 mm, grubość min. 200mm
- Żwir – ziarno 2 do 8 mm, grubość min. 200 mm
- Nawierzchnie syntetyczne o wymaganych właściwościach amortyzujących

Nawierzchnia amortyzująca powinna być wykonana na całej powierzchni zderzenia. Nawierzchnię sypką należy wykonać tak, aby jej grubość była o 100mm większa niż wartość minimalna podana powyżej..

Opis techniczny

- Konstrukcja nośna wykonana z rur okrągłych ze stali nierdzewnej (chromowej).
- Płyty wykonane z tworzywa sztucznego HDPE lub HPL.
- Elementy złączne odporne na warunki atmosferyczne.
- Równomierną pracę wahadła zapewniają elementy ślizgowe.
- W komplecie znajdują się fundamenty wykonane z betonu B30, ułatwiające montaż.