

## KARTA TECHNICZNA

### ZESTAW FUTURA PLAY 83

Numer katalogowy: 77783

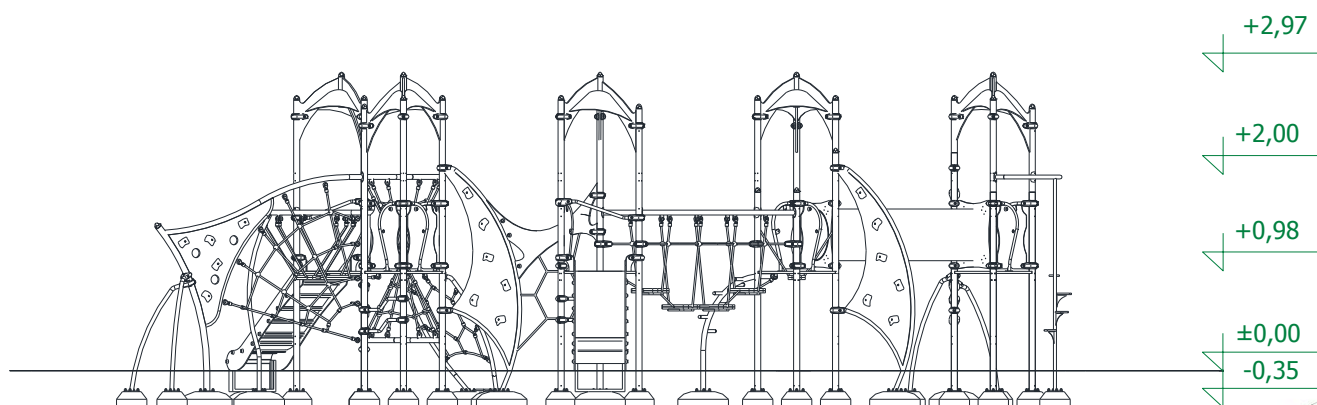
<b>Grupa wiekowa:</b>	do 14 lat
<b>Maksymalna wysokość swobodnego upadku:</b>	1,94 m
<b>Wymiary urządzenia (dł. x szer. x wys.)</b>	9,30 x 9,20 x 2,97 m
<b>Wymiary powierzchni zderzenia (dł. x szer.)</b>	12,00 x 11,18 m



#### Opis techniczny

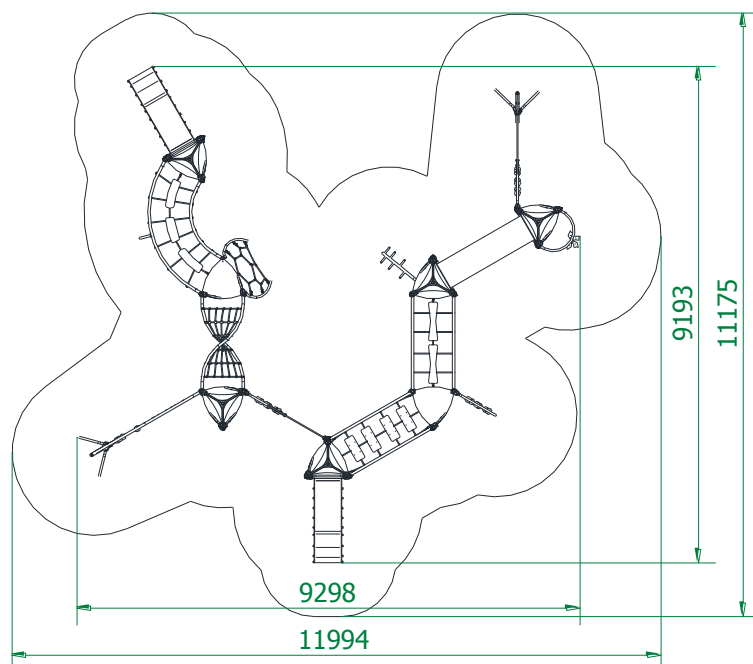
- Konstrukcja wykonana ze stali chromowej.
- Podest wykonany z antypoślizgowej sklejki wodoodpornej.
- Elementy powierzchniowe z płyt HPL I HDPE
- W komplecie znajdują się fundamenty wykonane z betonu B30, ułatwiające montaż.

#### Wymiary urządzenia



## KARTA TECHNICZNA

### Wymiary powierzchni zderzenia



### Dopuszczalna nawierzchnia amortyzująca

- Kora – ziarno 20 do 80 mm, grubość min. 200mm + 100mm (na przemieszczenie)
- Wióry – ziarno 5 do 30 mm, grubość min. 200mm + 100mm (na przemieszczenie)
- Piasek – ziarno 0,2 do 2 mm, grubość min. 200mm + 100mm (na przemieszczenie)
- Żwir – ziarno 2 do 8 mm, grubość min. 200 mm+ 100mm (na przemieszczenie)
- Nawierzchnie syntetyczne o wymaganym wskaźniku HIC

*Nawierzchnia amortyzująca powinna być wykonana na całej powierzchni zderzenia.*

