



Temat/Nazwa:
Ławka betonowa, z oparciem

Materiał:
Stal, beton, drewno/tworzywo sztuczne

Utworzenie:
2016-05-17

Waga:
155kg

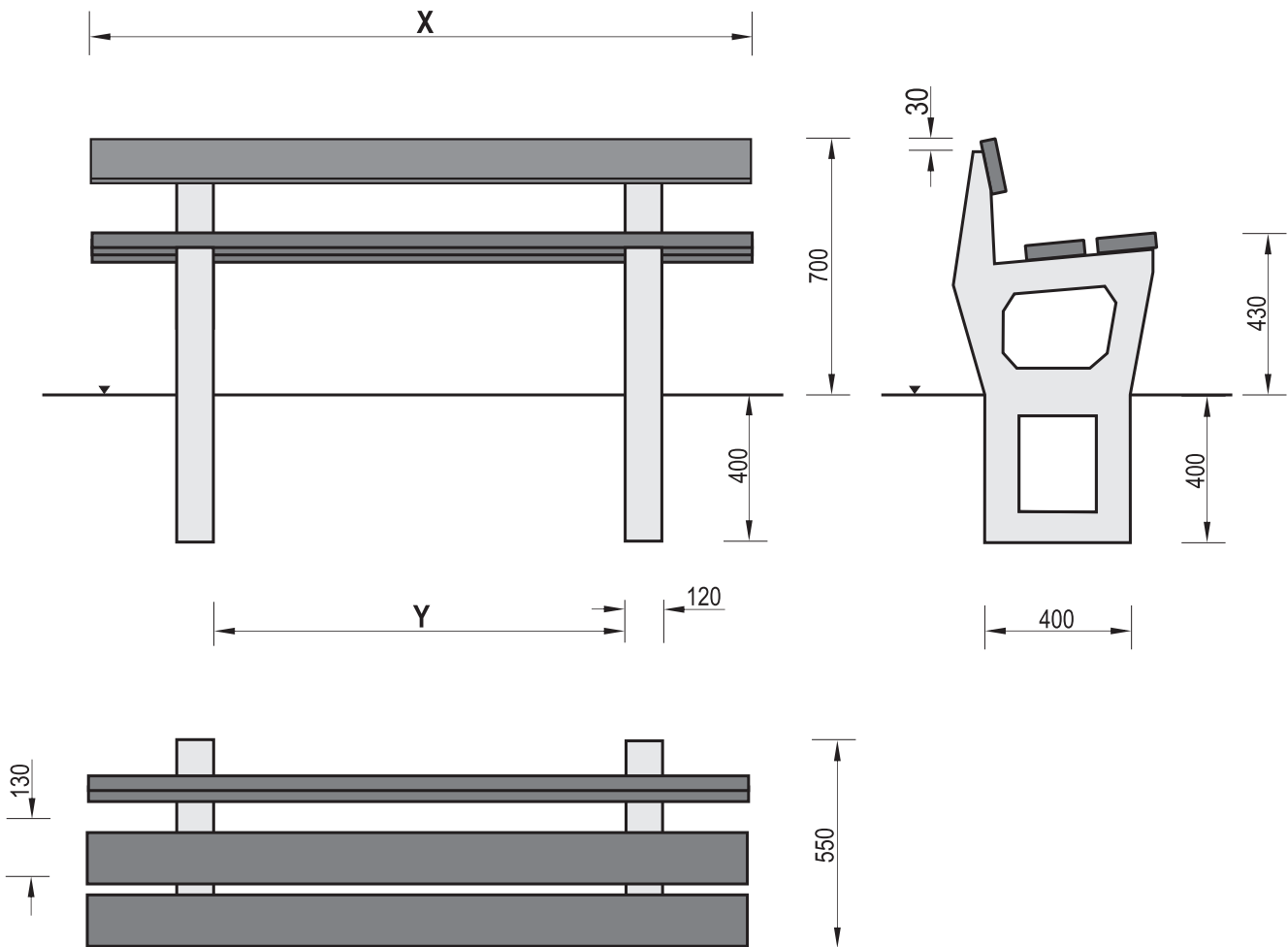
Symbol:
80, 280

Uwagi:

Przeznaczenie:
Komunalne

Skala:
1:20

Z oparciem, do wkopania.



Nr kat.	X	Y	Wymiar deski
80	2000	1350	40x130x2000 mm
280	1500	850	40x120x1500 mm

Charakterystyka urządzenia

- Ławka dostępna 2 wersjach: nr kat. 80 - listwy drewniane, nr kat. 280 - listwy z tworzywa sztucznego
- Oba modele ławek różnią się od siebie rozstawem nóg oraz długością listew siedziska i oparcia, Dokładne długości listew i rozstaw podpór ławek zawiera tabela.
- Podpory obu modeli ławek wykonane są z wibrowanego betonu klasy C35/45
- Siedzisko ławki 80 wykonano z lakierowanego drewna olchowego

UWAGA ! Urządzenie należy wykorzystywać wyłącznie zgodnie z jego przeznaczeniem