

KARTA TECHNICZNA



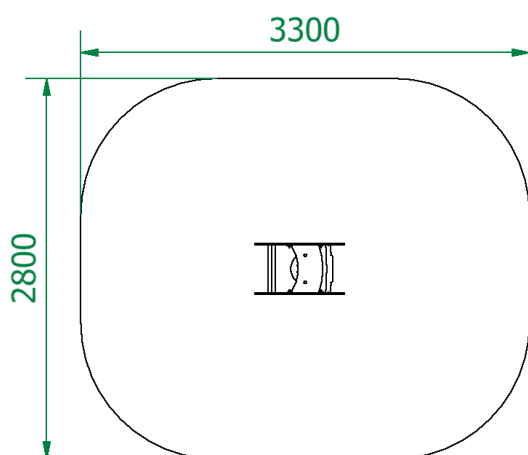
BUJAKI KUBEŁKOWE

Numer katalogowy: 85500 do 85569

Grupa wiekowa:	do 12 lat
Maksymalna wysokość swobodnego upadku:	0,5 m
Wymiary urządzenia (dł. x szer. x wys.)	zgodnie z wykazem
Wymiary powierzchni zderzenia (dł. x szer.)	3,30 x 2,80 m



Wymiary powierzchni zderzenia



Dopuszczalna nawierzchnia amortyzująca

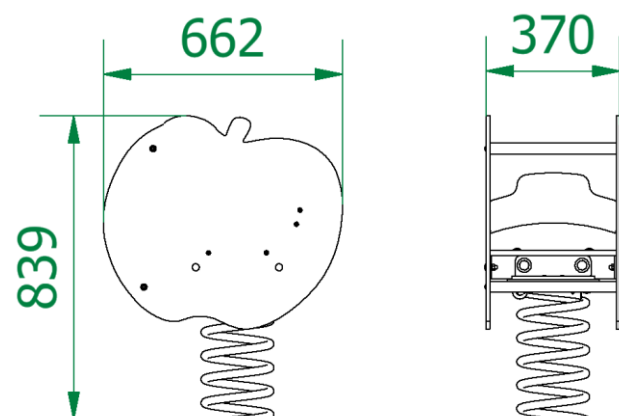
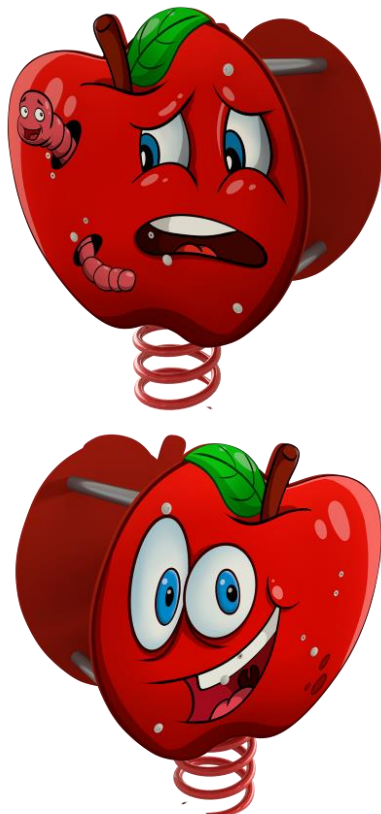
- Darrń, gleba
- Kora – ziarno 20 do 80 mm, grubość min. 300mm
- Wióry – ziarno 5 do 30 mm, grubość min. 300mm
- Piasek – ziarno 0,2 do 2 mm, grubość min. 300mm
- Żwir – ziarno 2 do 8 mm, grubość min. 300 mm
- Nawierzchnie syntetyczne o wymaganych właściwościach amortyzujących

Nawierzchnia amortyzująca powinna być wykonana na całej powierzchni zderzenia. Nawierzchnię sybką należy wykonać tak, aby jej grubość była o 100mm większa niż wartość minimalna podana powyżej.

Opis techniczny

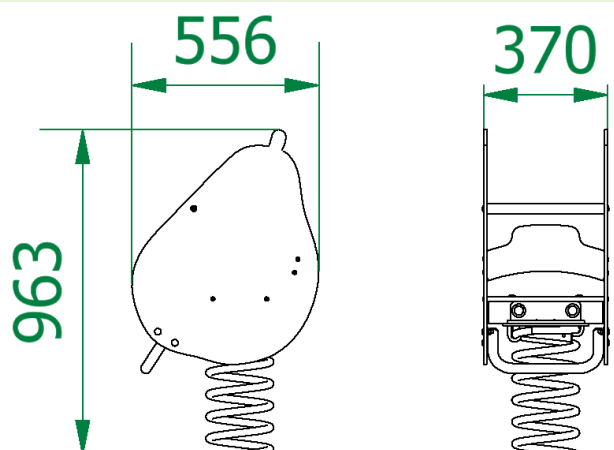
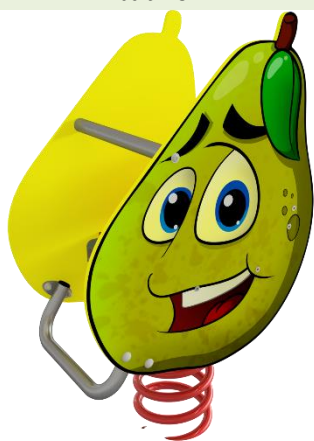
- Konstrukcja podstawy wykonana z rury $\phi 114,3 \times 4$ oraz blachy 5mm.
- Uchwyty wykonane z rury chromowej $\phi 30 \times 2$.
- Siedzisko / oparcie wykonane z płyty HDPE o grubości 15mm. W niektórych modelach oparcie nie występuje.
- Elementy boczne z kolorowym nadrukiem wykonane z płyty HPL o grubości 8mm.
- Elementy złączne odporne na warunki atmosferyczne.
- W komplecie znajduje się fundament wykonany z betonu C25/30, ułatwiający montaż.

KARTA TECHNICZNA



Jabłko

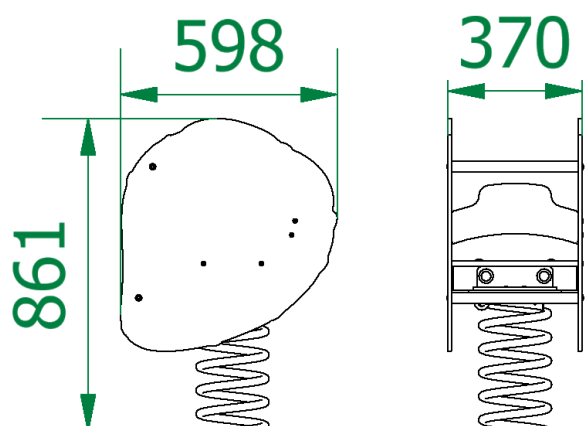
nr kat. 85501



Gruszka

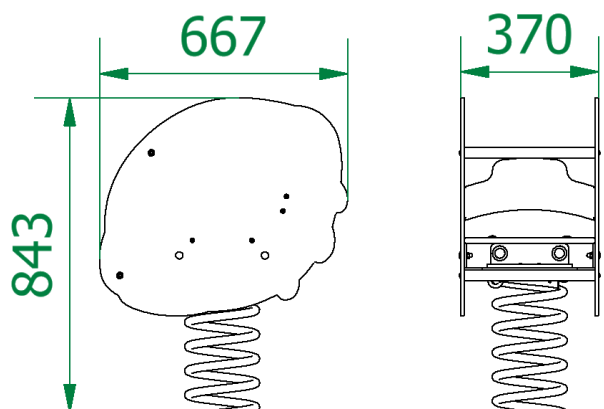
nr kat. 85502

KARTA TECHNICZNA



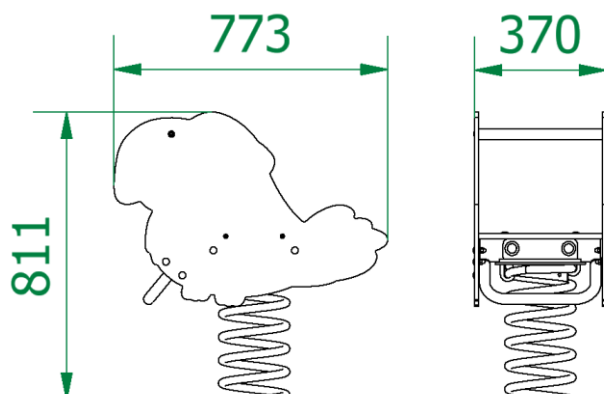
Truskawka

nr kat. 85506



Biedronka

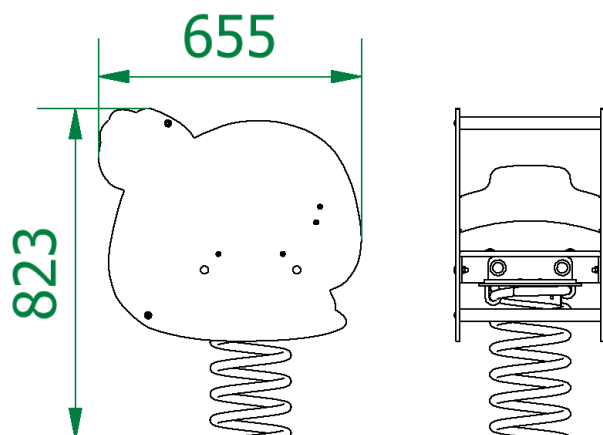
nr kat. 85536



Papuga

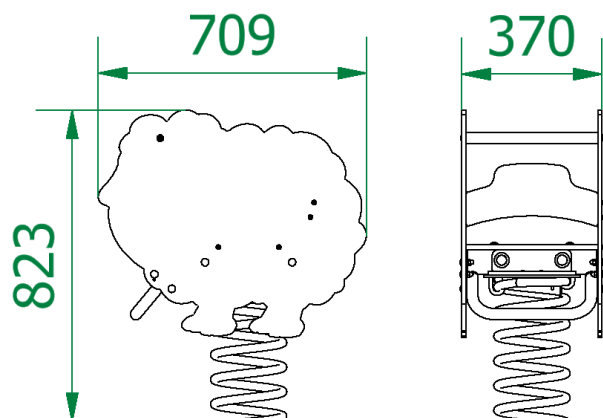
nr kat. 85537

KARTA TECHNICZNA



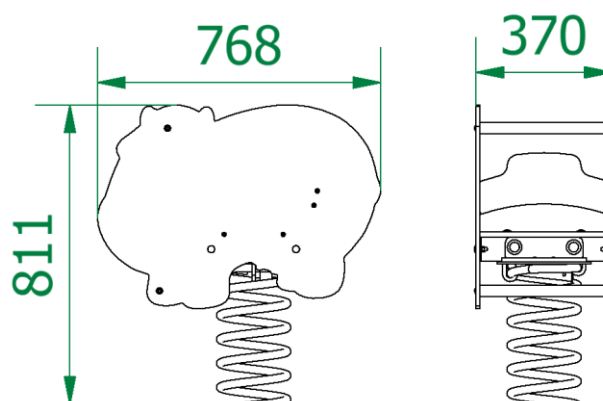
Ślimak

nr kat.85543



Owca

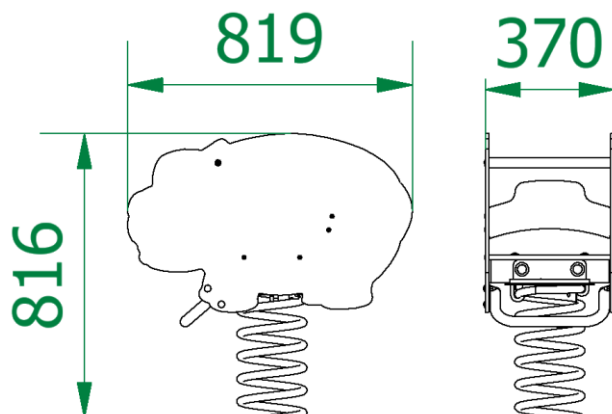
nr kat. 85545



Krowa

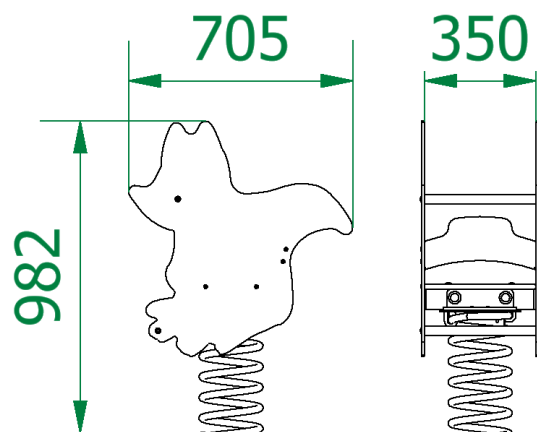
nr kat. 85546

KARTA TECHNICZNA



Hipcio

nr kat. 85552



Lis

nr kat. 85560