

KARTA TECHNICZNA



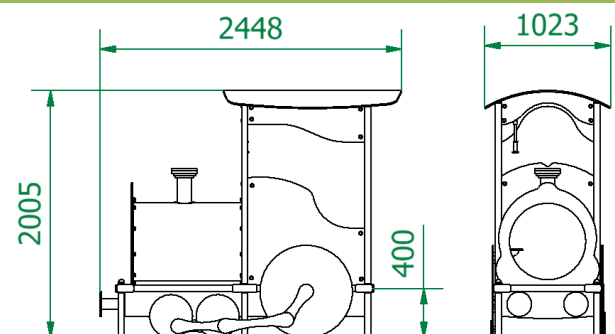
CIUCHCIA

Numer katalogowy: 85710

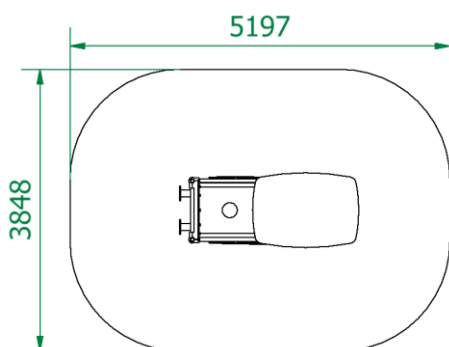


Grupa wiekowa:	do 14 lat
Maksymalna wysokość swobodnego upadku:	0,72 m
Wymiary urządzenia (dł. x szer. x wys.)	2,45 x 1,02 x 2,01 m
Wymiary powierzchni zderzenia (dł. x szer.)	5,20 x 3,85 m

Wymiary urządzenia



Wymiary powierzchni zderzenia



Dopuszczalna nawierzchnia amortyzująca

- Darni, gleba
- Kora – ziarno 20 do 80 mm, grubość min. 200mm
- Wióry – ziarno 5 do 30 mm, grubość min. 200mm
- Piasek – ziarno 0,2 do 2 mm, grubość min. 200mm
- Żwir – ziarno 2 do 8 mm, grubość min. 200 mm
- Nawierzchnie syntetyczne o wymaganych właściwościach amortyzujących

Nawierzchnia amortyzująca powinna być wykonana na całej powierzchni zderzenia.

Nawierzchnię sypką należy wykonać tak, aby jej grubość była o 100mm większa niż wartość minimalna podana powyżej.

Opis techniczny

- Konstrukcja nośna wykonana z rur stalowych oraz łączników z tworzywa sztucznego.
- Konstrukcja stalowa zabezpieczona antykorozyjnie oraz malowana lakierem akrylowym strukturalnym
- Płyty z tworzywa HPL o grubości 6 - 10 mm.
- Dach z płyty HDPE
- Kolorowe wzory odporne na promienie UV
- Elementy złączne odporne na warunki atmosferyczne.
- Podesty wykonane z antypoślizgowej sklejki wodoodpornej.
- W komplecie znajdują się fundamenty wykonane z betonu B30, ułatwiające montaż.

KARTA TECHNICZNA

Wyposażenie

- Dach HDPE
- Tunel
- Ławeczka
- Linka z uchwytem
- Przełączniki

