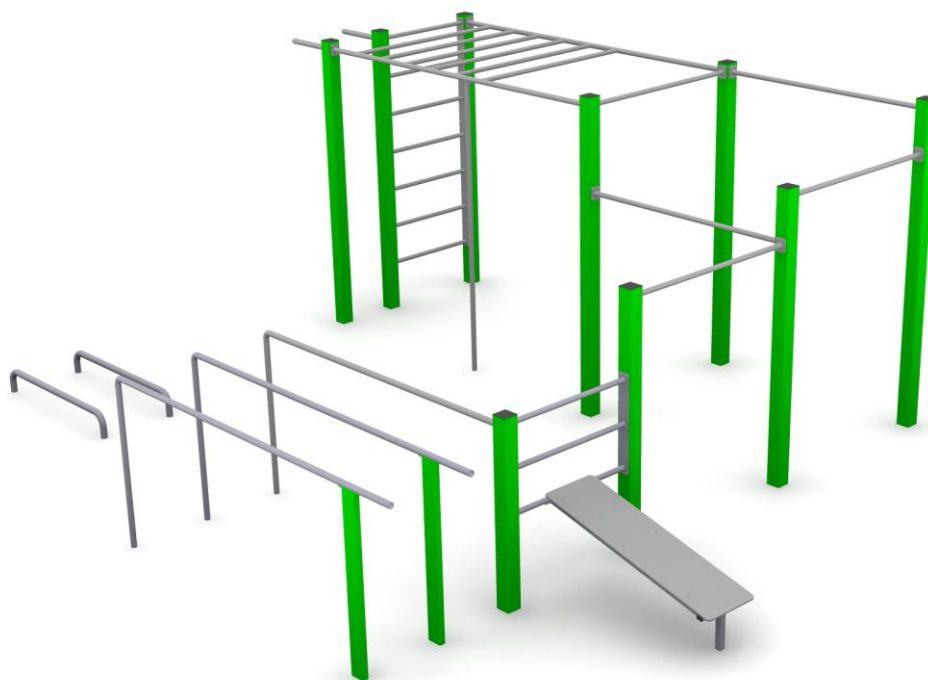




Obowiązuje od: 27-10-2017 r.

INSTRUKCJA MONTAŻU URZĄDZENIA:

88015 Street workout 15



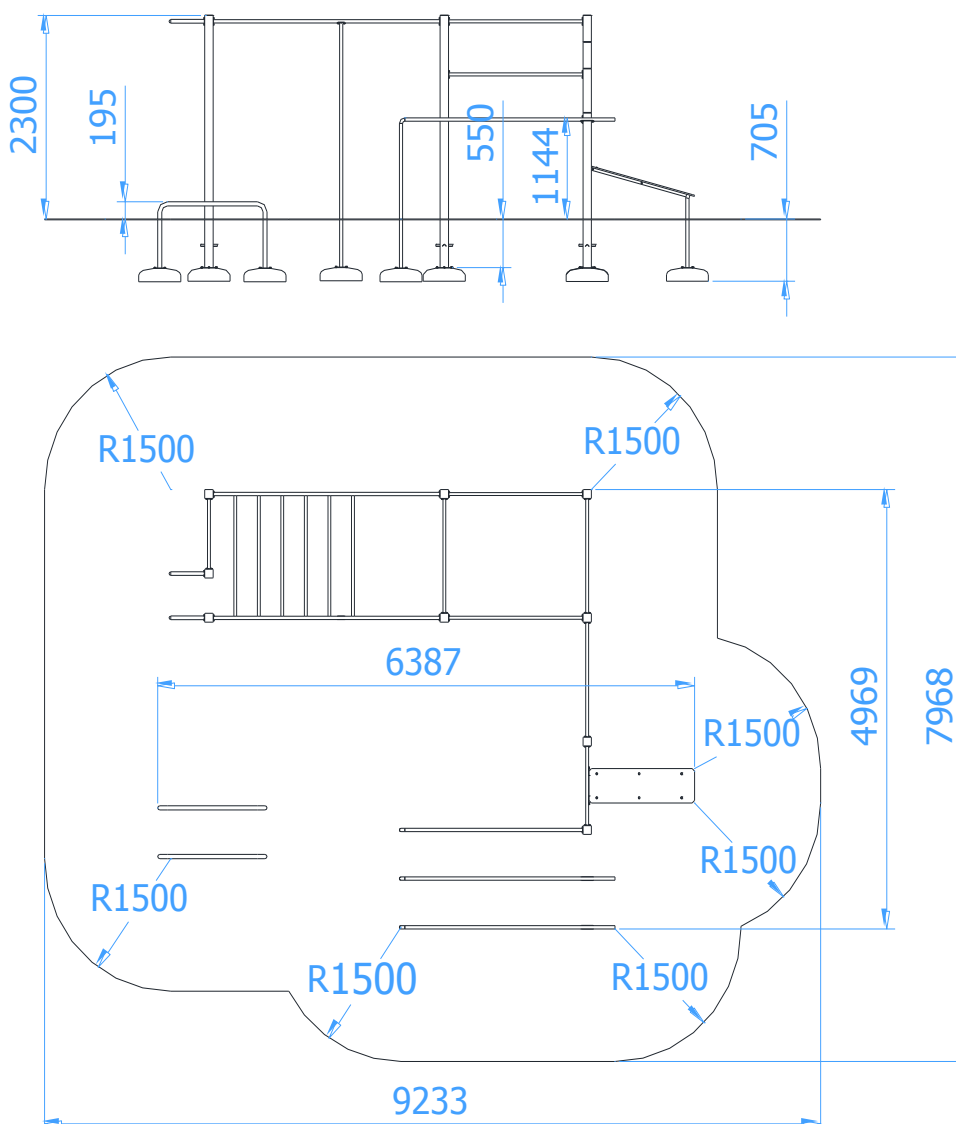


SPIS TREŚCI

WSTĘP.....	2
ETAP 1 – prace przygotowawcze.....	3
ETAP 2 – montaż konstrukcji.....	4
1. Wykaz elementów.....	4
2. Schemat montażu.....	5

WSTĘP

- Maksymalna wysokość swobodnego upadku: 1,3 m
- Powierzchnia zderzenia: 9,24 x 7,97 m
- Głębokość fundamentowania: 0,70 m

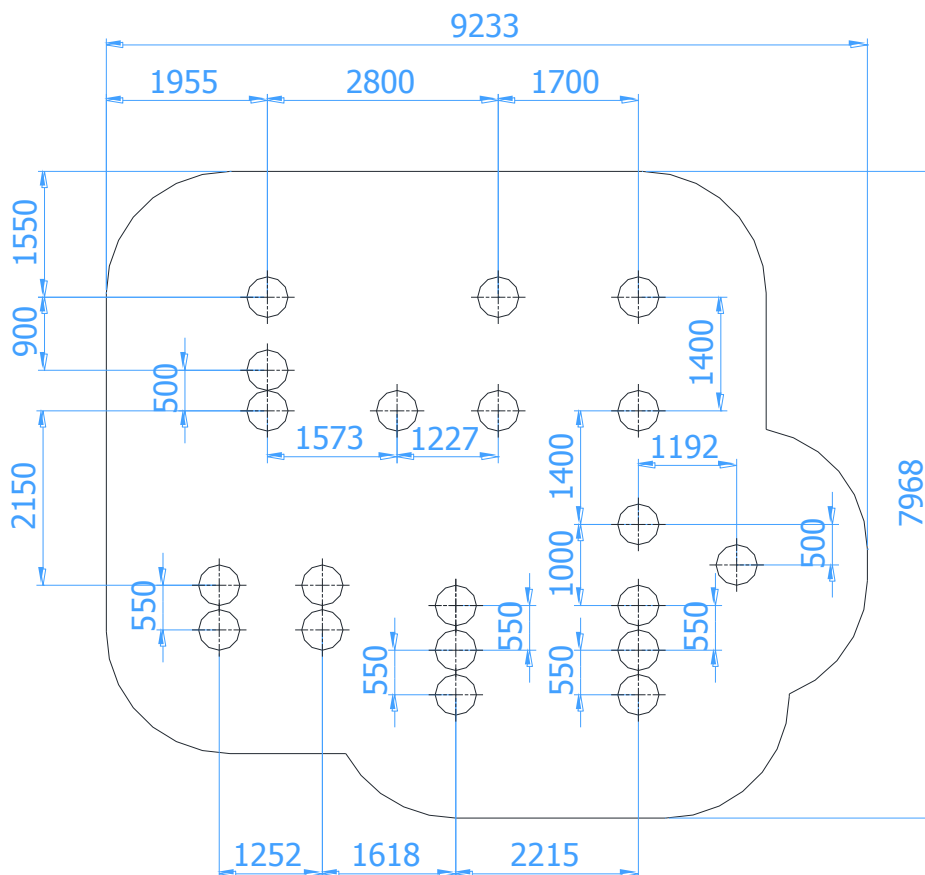




ETAP 1 - prace przygotowawcze

- Miejsce prac montażowych zabezpieczyć przed przebywaniem osób niepowołanych.
- Konstrukcję ustawić w pożądanym miejscu zachowując wymaganą powierzchnię zderzenia.
- Zaznaczyć orientacyjne miejsca styku słupów z gruntem.

Rozstaw betonów:



UWAGA!

Wszystkie czynności należy wykonywać zgodnie z zasadami BHP.

W rozstawie betonów należy przyjąć tolerancję ± 50 mm.



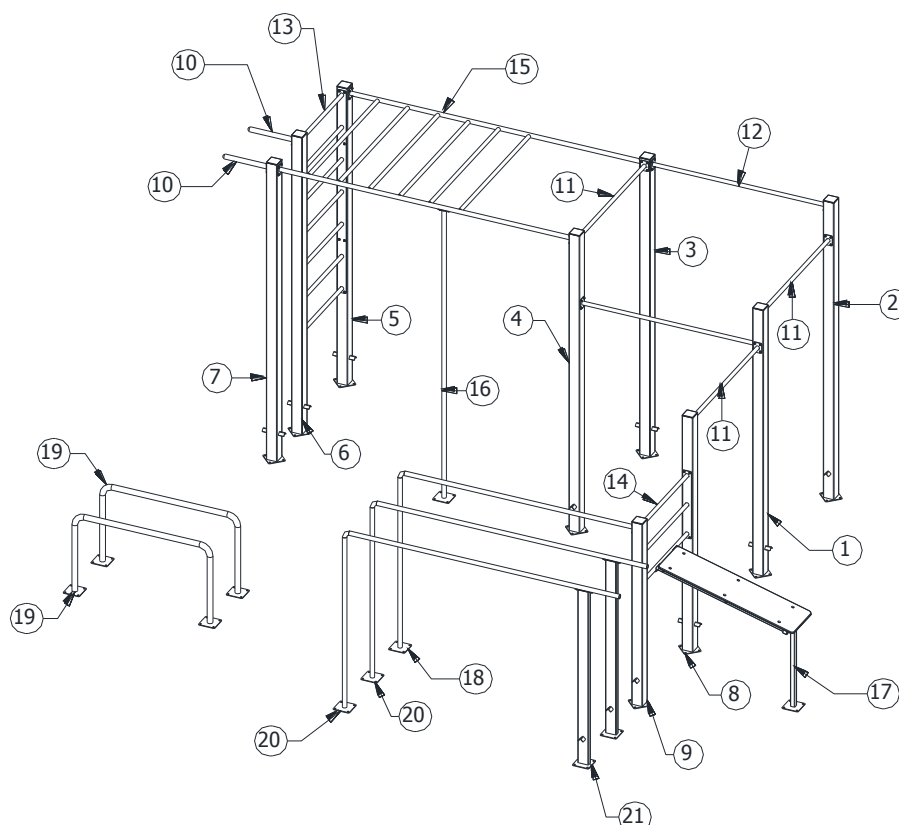
ETAP 2 – montaż konstrukcji

1. Wykaz elementów

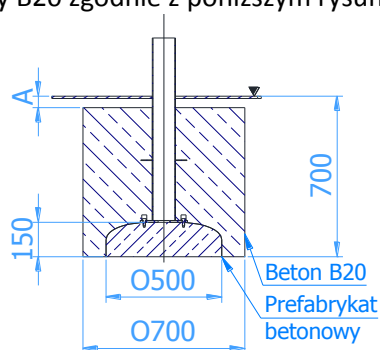
NR	NAZWA CZĘŚCI	WYMIAR	SZT.	NORMA
1	Słup 1	wys. 2550	1	
2	Słup 2	wys. 2850	1	
3	Słup 3	wys. 2850	1	
4	Słup 4	wys. 2850	1	
5	Słup 5	wys. 2850	1	
6	Słup 6	wys. 2850	1	
7	Słup 7	wys. 2850	1	
8	Słup 8	wys. 2250	1	
9	Słup 9	wys. 1750	1	
10	Poręcz 400	dł. 400	2	
11	Poręcz 1300	dł. 1300	3	
12	Poręcz 1600	dł. 1600	2	
13	Drabinka pionowa	1945x800	1	
14	Drabinka mała - 15 stopni		1	
15	Drabinka pozioma	2700x1475	1	
16	Rura pionowa	wys. 2760	1	
17	Ławeczka skośna 15 stopni		1	
18	Poręcz równoległa do słupa		1	
19	Poręcz do pompek		2	
20	Poręcz równoległa niska		2	
21	Rura podporowa niska	wys. 1660	2	
22	Podkładka sprężysta	M8	10	DIN 127
23	Podkładka sprężysta	M10	92	DIN 127
24	Podkładka	M10	80	DIN 125
25	Śruba z łbem półkolistym	M8 x 20	10	ISO 7380
26	Śruba z łbem półkolistym	M10 x 20	92	ISO 7380
27	Śruba sześciokątna	M10 x 25	80	DIN 933
29	Beton o500x4D	Ø500x150	19	



2. Schemat montażu



- Darń (jeżeli występuje) wyciąć, odłożyć na bok, wykopać otwory pod fundamenty na pożądaną głębokość.
- Przykręcić betony (poz.29) do słupów (poz. 1-9) za pomocą poz. 24 i 27. Wstawić betony z przykręconymi słupami do otworów.
- Przykręcić do słupów drążki (poz. 10-12) oraz drabinki (poz. 13- 15) stosując poz. 23 i 26.
- Do poręczy równoległych (poz. 18, 20) przykręcić betony (poz. 29) za pomocą poz. 24 i 27. Wstawić betony z przykręconymi poręczami do otworów.
- Przykręcić do rur podporowych (poz.21) betony (poz. 29) za pomocą poz. 24 i 27. Wstawić całość w otwory oraz przykręcić do poręczy równoległych (poz. 20) stosując poz. 22 i 25.
- Przykręcić do drabinki (poz. 15) rurą pionową (poz. 16) za pomocą poz. 22 i 25.
- Przykręcić do drabinki (poz. 14) ławeczkę skośną (poz. 17) za pomocą poz. 22 i 25.
- Wypoziomować i wypionować konstrukcję sprawdzając, czy znak poziomego pokrywa się z poziomem terenu.
- Usunąć powstałe luzy w połączeniach.
- Otwory zaleć betonem klasy B20 zgodnie z poniższym rysunkiem



Wymiar A zależy od rodzaju zastosowanego podłoża

- Zamontować tabliczkę znamionową.