



Obowiązuje od: 20-11-2017 r.

INSTRUKCJA MONTAŻU URZĄDZENIA:

88017 STREET WORKOUT 17



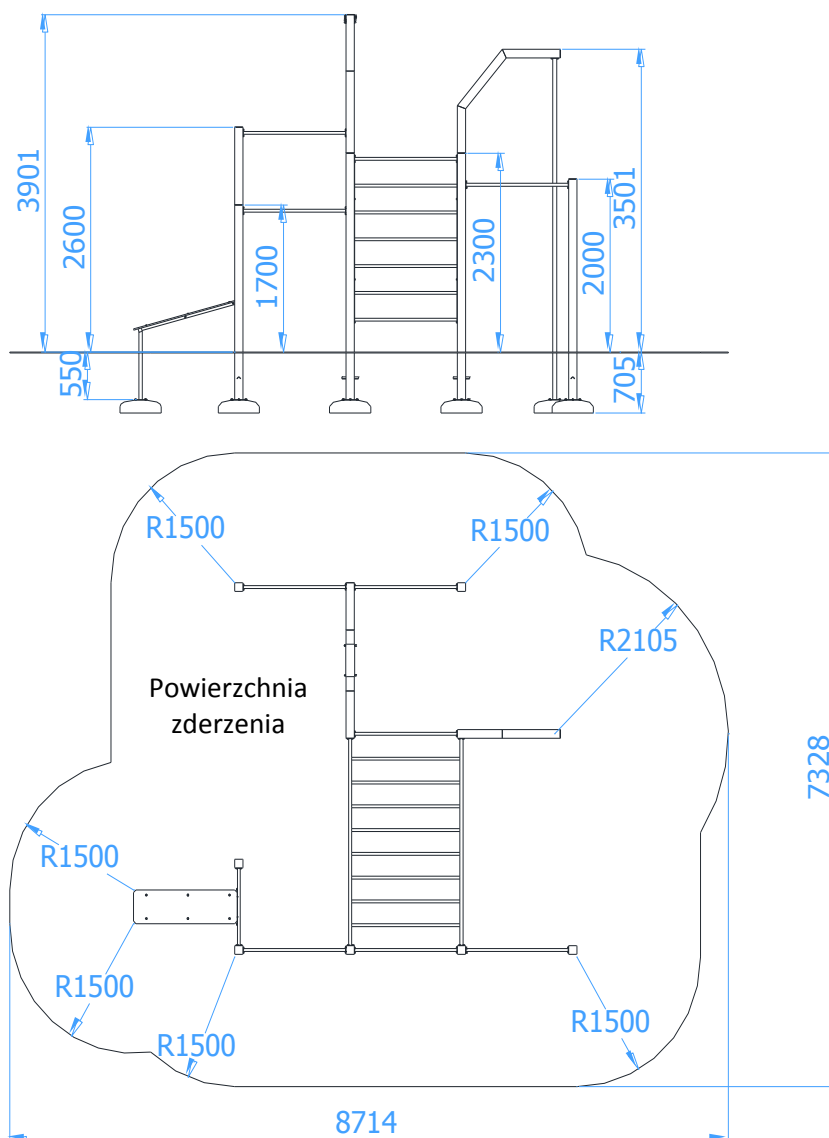


SPIS TREŚCI

WSTĘP.....	2
ETAP 1 – prace przygotowawcze.....	3
ETAP 2 – montaż konstrukcji.....	4
1. Wykaz elementów.....	4
2. Schemat montażu.....	5

WSTĘP

- Maksymalna wysokość swobodnego upadku: 2,4 m
- Powierzchnia zderzenia: 7,33 x 8,72 m
- Głębokość fundamentowania: 0,70m

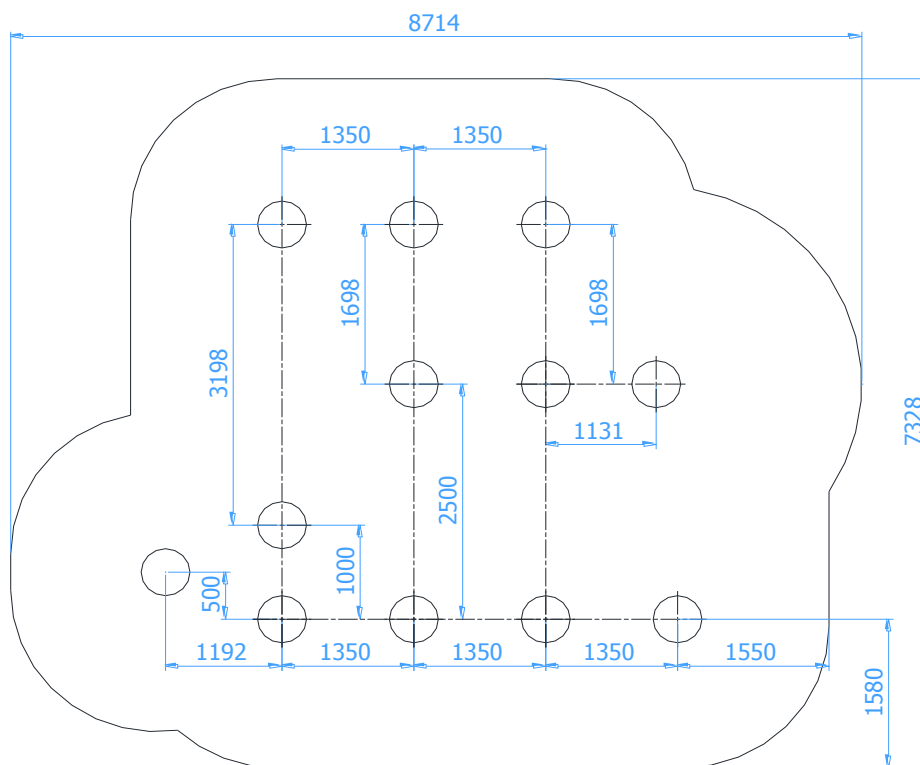




ETAP 1 – prace przygotowawcze

- Miejsce prac montażowych zabezpieczyć przed przebywaniem osób niepowołanych.
- Konstrukcję ustawić w pożądanym miejscu zachowując wymaganą powierzchnię zderzenia.
- Zaznaczyć orientacyjne miejsca styku słupów z gruntem.

Rozstaw betonów:



UWAGA!

Wszystkie czynności należy wykonywać zgodnie z zasadami BHP.

W rozstawie betonów należy przyjąć tolerancję ± 50 mm.



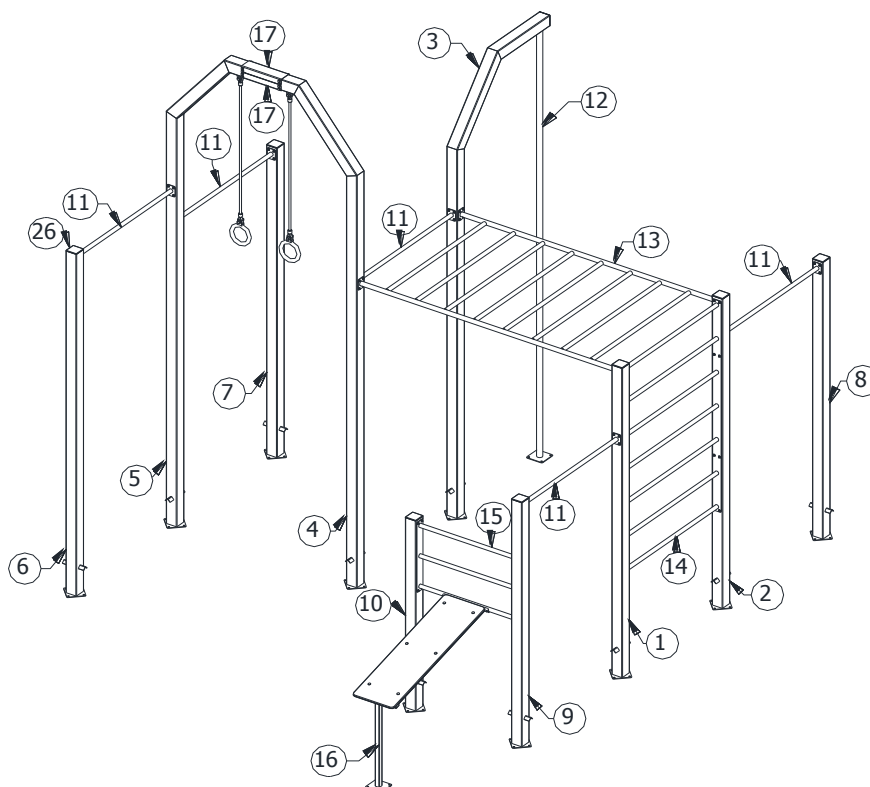
ETAP 2 – montaż konstrukcji

1. Wykaz elementów

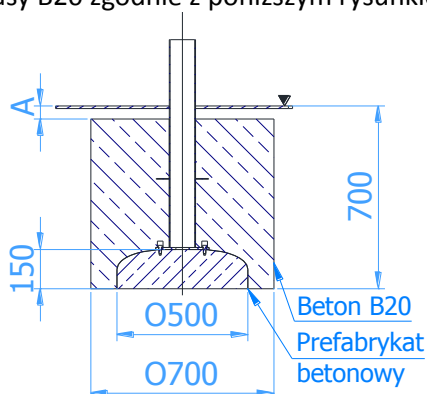
LP.	ELEMENT	WYMIAR	SZT.	NORMA
1	Słup 1	wys. 2850	1	
2	Słup 2	wys. 2850	1	
3	Słup 3	wys. 4051	1	
4	Słup 4	wys. 4451	1	
5	Słup 5	wys. 4451	1	
6	Słup 6	wys. 3150	1	
7	Słup 7	wys. 2850	1	
8	Słup 8	wys. 2550	1	
9	Słup 9	wys. 2250	1	
10	Słup 10	wys. 1750	1	
11	Poręcz	dł. 1250	5	
12	Rura pionowa	dł. 3955	1	
13	Drabinka pozioma	1350x2400	1	
14	Drabinka pionowa	1250x1945	1	
15	Drabinka - 15 stopni	900x645	1	
16	Ławeczka skośna 15 stopni		1	
17	Łącznik słupów	52x106x3x375	2	
18	Podkładka sprężysta	M8	4	DIN 127
19	Podkładka sprężysta	M10 x 20	84	DIN 127
20	Podkładka	M8	16	DIN 125
21	Śruba z łbem półkolistym	M8 x 20	4	ISO 7380
22	Śruba z łbem półkolistym	M10 x 20	84	ISO 7380
23	Nakrętka	M8	8	DIN 934
24	Śruba sześciokątna	M8 x 120	8	DIN 931
25	Maskownica śruby	M8	16	
26	Śruba sześciokątna	M10 x 25	48	DIN 933
27	Podkładka	M10	48	DIN 125
28	Fundament	O500-4D	12	



2. Schemat montażu



- Darń (jeżeli występuje) wyciąć, odłożyć na bok, wykopać otwory pod fundamenty na požądaną głębokość 700mm.
- Przykręcić fundamenty (poz.28) do słupów (poz. 1-10), rury pionowej (poz.12) oraz ławeczki (poz. 16) za pomocą poz. 26 i 27. Wstawić betony z przykręconymi elementami do otworów.
- Przykręcić do słupów drążki (poz. 11) oraz drabinki (poz. 13, 14, 15) stosując poz. 19 i 22.
- Przykręcić ławeczkę skośną (poz.16) do drabinki poz. 15 używając poz. 18 i 21.
- Do słupa 3 (poz. 3) przykręcić rurą pionową (poz. 12) stosując poz. 19 i 22.
- Słup 4 (poz. 4) i słup 5 (poz. 5) połączyć łącznikiem (poz. 17) oraz śrubami (poz. 20, 23, 24, 25)
- Wypoziomować i wypionować konstrukcję sprawdzając, czy znak poziomy podstawowego pokrywa się z poziomem terenu
- Usunąć powstałe luzy w połączeniach.
- Otwory zaleć betonem klasy B20 zgodnie z poniższym rysunkiem



Wymiar A zależny od rodzaju zastosowanego podłoża

- Zamontować tabliczkę znamionową.