

KARTA TECHNICZNA

STREET WORKOUT 35

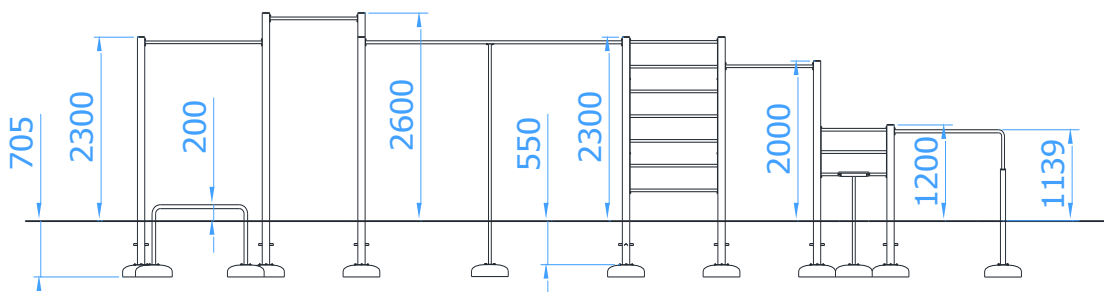
Numer katalogowy: 88035

Obowiązuje od: 09-05-2024

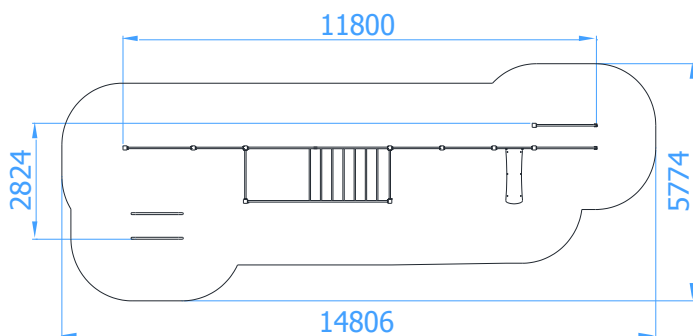
Maksymalna wysokość swobodnego upadku:	1,60 m
Wymiary urządzenia (dł. x szer. x wys.)	12,57 x 2,98 x 2,60 m
Wymiary powierzchni zderzenia (dł. x szer.)	15,74 x 6,01 m
Pole powierzchni zderzenia	69,9 m ²



Wymiary urządzenia



Wymiary powierzchni zderzenia



Zalecana nawierzchnia amortyzująca

- Kora – ziarno 20 do 80 mm, grubość min. 300mm
- Wióry – ziarno 5 do 30 mm, grubość min. 300mm
- Piasek – ziarno 0,2 do 2 mm, grubość min. 300mm
- Żwir – ziarno 2 do 8 mm, grubość min. 300 mm
- Nawierzchnie syntetyczne o wymaganych właściwościach amortyzujących

Nawierzchnia amortyzująca powinna być wykonana na całej powierzchni zderzenia. Nawierzchnię sypką należy wykonać tak, aby jej grubość była o 100mm większa niż wartość minimalna podana powyżej.

Opis techniczny

- Wszystkie słupy wykonane z profilu zamkniętego 100x100x3mm,
- Drażki oraz drabinka pionowa wykonane z rury $\varnothing 33,7 \times 4$ mm,
- Drabinka pozioma wykonana z rury $\varnothing 38 \times 4$ mm oraz $\varnothing 33,7 \times 4$ mm,
- Poręcze równoległe oraz drążek pionowy wykonane z rury $\varnothing 38 \times 4$ mm,
- Poręcze do pompek wykonane z rury $\varnothing 48,3 \times 2,9$ mm,
- Siedzisko ławeczki do ćwiczeń wykonane z płyty HDPE o grubości 15mm,
- Wszystkie elementy stalowe urządzenia ocynkowane ogniowo i dodatkowo malowane proszkowo,
- W komplecie znajdują się fundamenty wykonane z betonu C25/30, ułatwiające montaż.
- Urządzenie wymaga zabetonowania wszystkich słupów konstrukcji betonem C16/20.

KARTA TECHNICZNA

Części składowe zestawu

- Ławeczka do ćwiczeń z drabinką – 1 szt.
- Poręcz równoległe podwójne – 1 kpl.
- Drabinka pionowa – 1 szt.
- Drabinka pozioma – 1 szt.
- Drążek pionowy – 1 szt.
- Poręcz do pompek – 1 kpl.
- Drążki do podciągania – 5 szt.

Wizualizacja urządzenia

