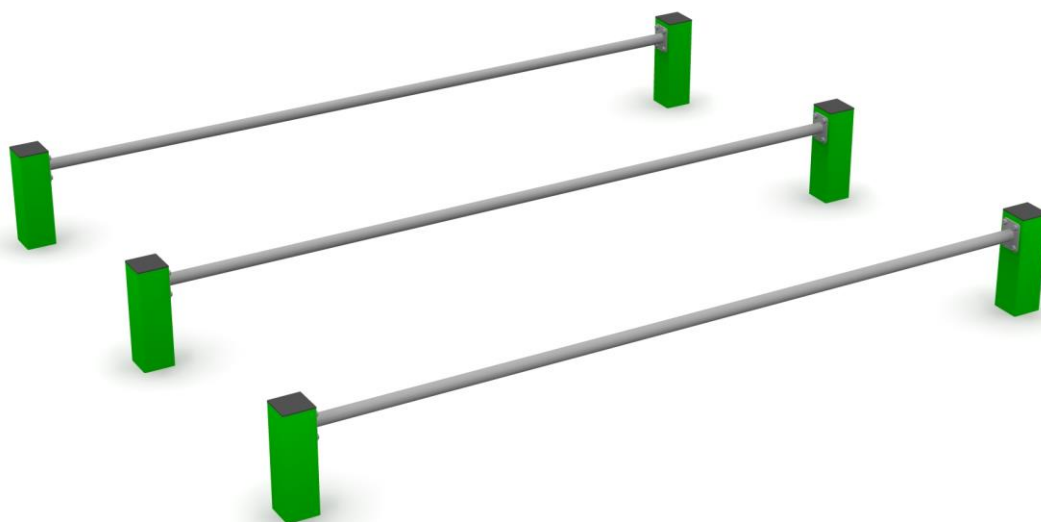


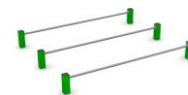


Obowiązuje od: 27-11-2019 r.

INSTRUKCJA MONTAŻU URZĄDZENIA:

88180 PORĘCZE NISKIE



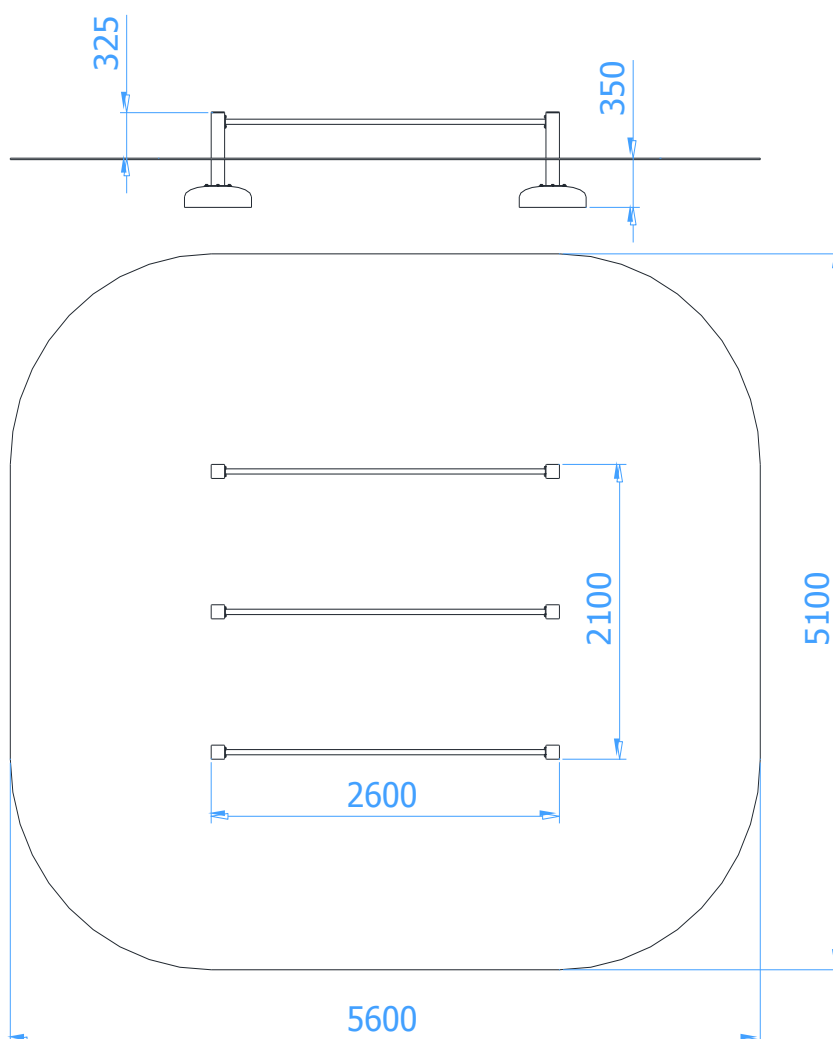


SPIS TREŚCI

| | |
|------------------------------------|---|
| WSTĘP..... | 2 |
| ETAP 1 – prace przygotowawcze..... | 3 |
| ETAP 2 – montaż konstrukcji..... | 3 |
| 1. Wykaz elementów..... | 3 |
| 2. Schemat montażu..... | 4 |

WSTĘP

- Maksymalna wysokość swobodnego upadku: 0,3 m
- Głębokość fundamentowania: 0,35 m
- Powierzchnia zderzenia: 5,60 x 5,10 m

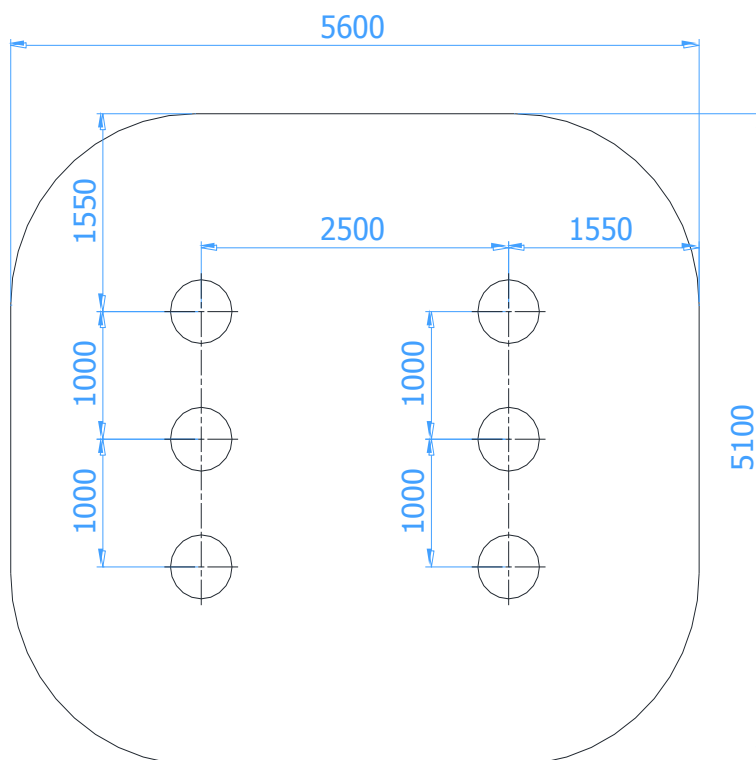




ETAP 1 – prace przygotowawcze

- Miejsce prac montażowych zabezpieczyć przed przebywaniem osób niepowołanych.
- Konstrukcję ustawić w pożądanym miejscu zachowując wymaganą powierzchnię zderzenia.
- Zaznaczyć orientacyjne miejsca styku słupów z gruntem.

Rozstaw betonów:



UWAGA !

Wszystkie czynności należy wykonywać zgodnie z zasadami BHP.

W rozstawie betonów należy przyjąć tolerancję ± 50 mm.

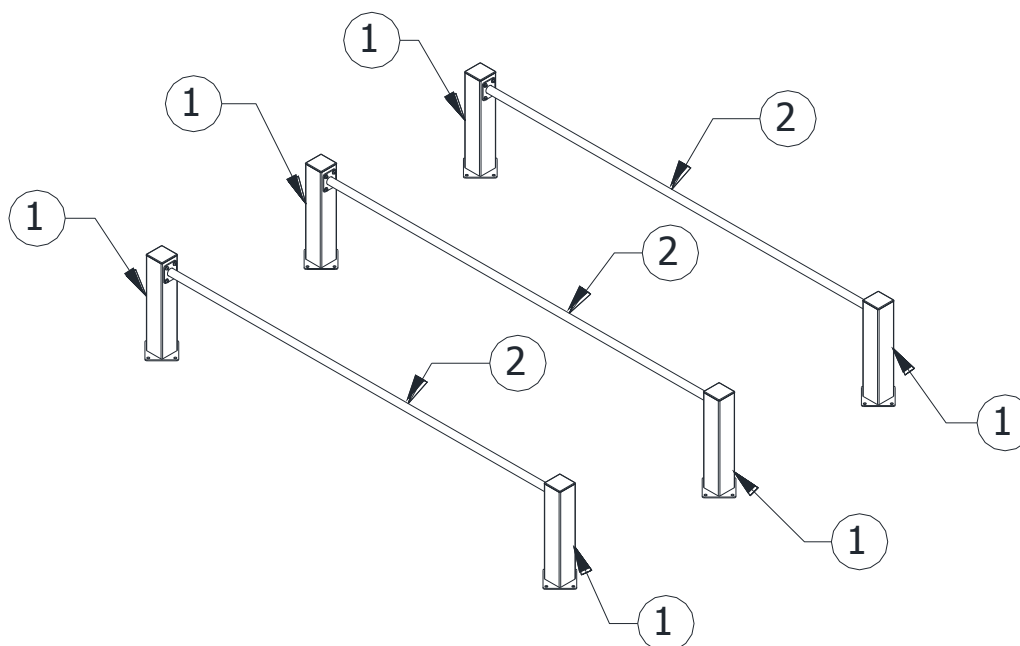
ETAP 2 – montaż konstrukcji

1. Wykaz elementów

| NR | NAZWA CZĘŚCI | WYMIAR | SZT. | NORMA |
|----|--------------------------|---|------|----------|
| 1 | Słup | wys. 520 | 6 | |
| 2 | Poręcz | dł. 2400 | 3 | |
| 3 | Podkładka sprężysta | $\varnothing 18,1 \times \varnothing 10 \times 2,2$ (M10) | 24 | DIN 127 |
| 4 | Podkładka | $\varnothing 20 \times \varnothing 10,5 \times 2$ (M10) | 24 | DIN 125 |
| 5 | Śruba z łbem półkolistym | M10 x 20 | 24 | ISO 7380 |
| 6 | Śruba sześciokątna | M10 x 25 | 24 | DIN 933 |
| 7 | Fundament | O500-4D | 6 | |



2. Schemat montażu



- Darń (jeżeli występuje) wyciąć, odłożyć na bok, wykopać otwory pod fundamenty na głębokość 35cm.
- Przykręcić fundamenty (poz.7) do słupów (poz. 1) za pomocą poz. 4 i 6. Wstawić betony z przykręconymi elementami do otworów.
- Przykręcić poręczę (poz.2) do słupów (poz.1) stosując poz. 3 i 5.
- Wypoziomować i wypionować konstrukcję sprawdzając, czy znak poziomu podstawowego pokrywa się z poziomem terenu
- Usunąć powstałe luzy w połączeniach.
- Zamontować tabliczkę znamionową.