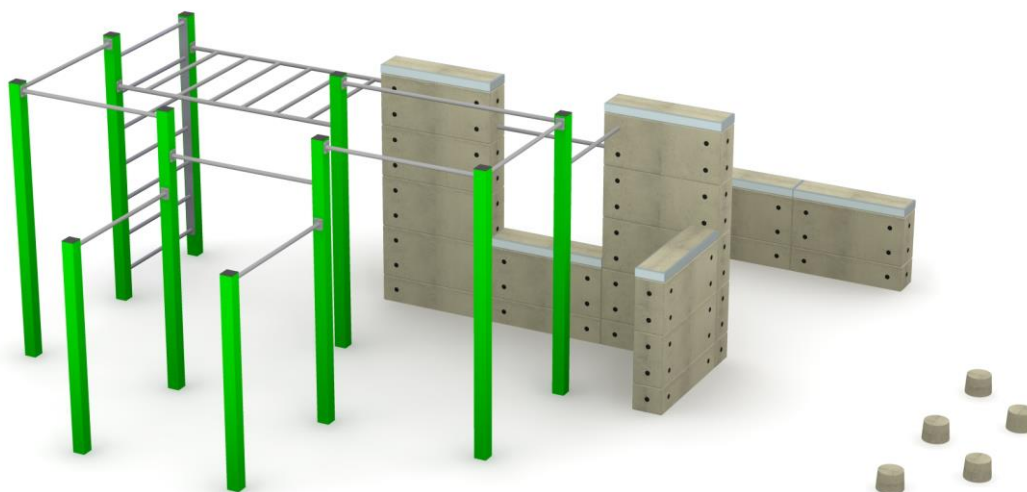


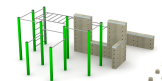
INSTRUKCJA MONTAŻU

Obowiązuje od: 20-02-2023 r.

INSTRUKCJA MONTAŻU URZĄDZENIA:

88502 Street workout - Parkour 2



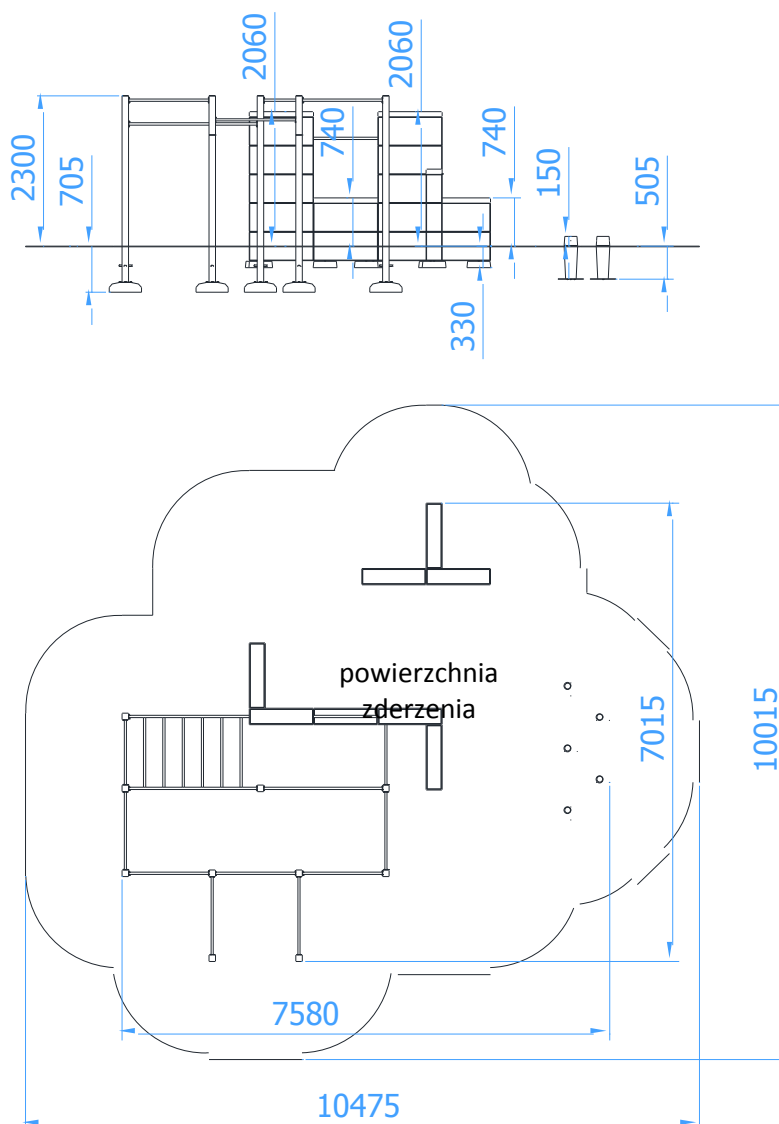


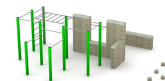
SPIS TREŚCI

WSTĘP.....	2
ETAP 1 – prace przygotowawcze.....	3
ETAP 2 – montaż konstrukcji.....	4
1. Wykaz elementów.....	4
2. Schemat montażu.....	5

WSTĘP

- Maksymalna wysokość swobodnego upadku: 2,06 m
- Głębokość fundamentowania: 0,70 m; 0,50 m; 0,33 m
- Powierzchnia zderzenia: 10,48 x 10,02 m

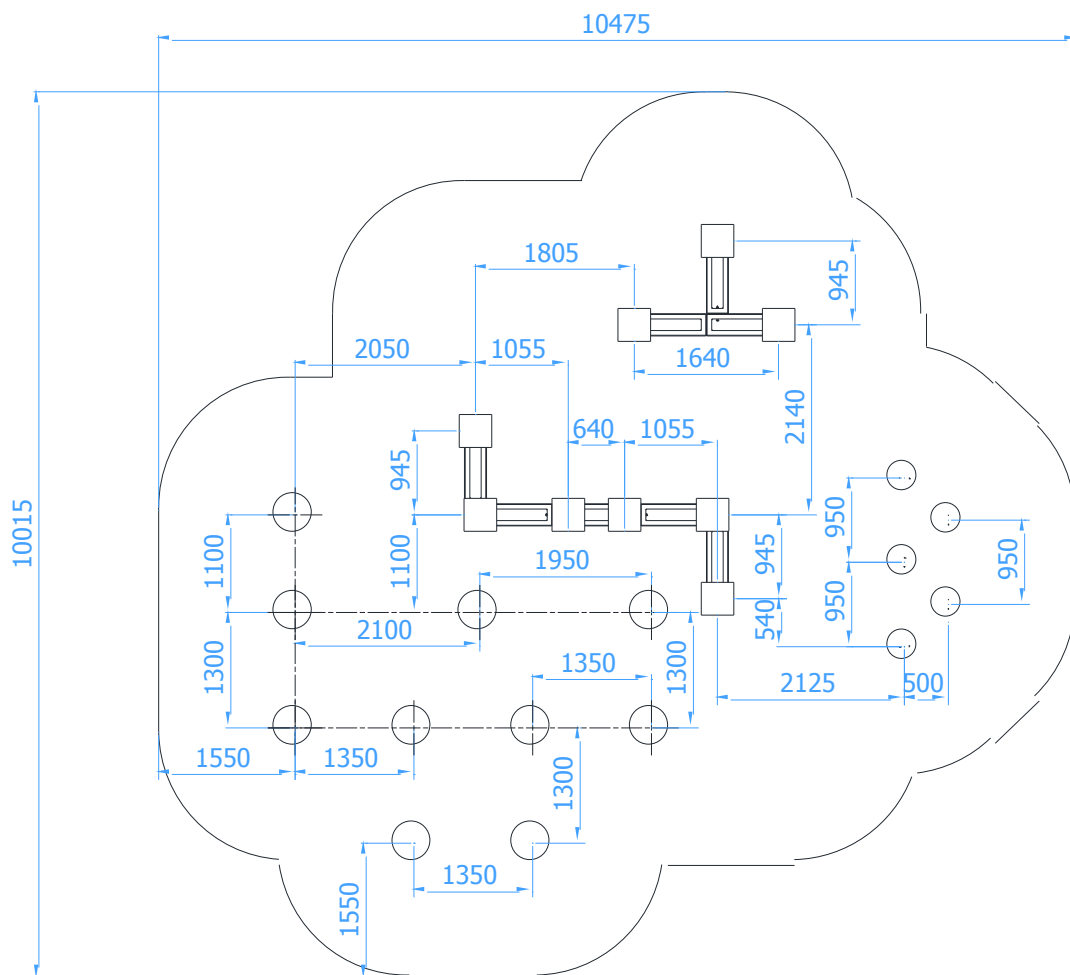




ETAP 1 – prace przygotowawcze

- Miejsce prac montażowych zabezpieczyć przed przebywaniem osób niepowołanych.
- Konstrukcję ustawić w pożądanym miejscu zachowując wymaganą powierzchnię zderzenia.
- Zaznaczyć orientacyjne miejsca styku słupów z gruntem.

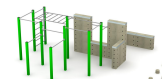
Rozstaw betonów:



UWAGA !

Wszystkie czynności należy wykonywać zgodnie z zasadami BHP.

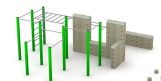
W rozstawie betonów należy przyjąć tolerancję ± 50 mm.



ETAP 2 – montaż konstrukcji

1. Wykaz elementów

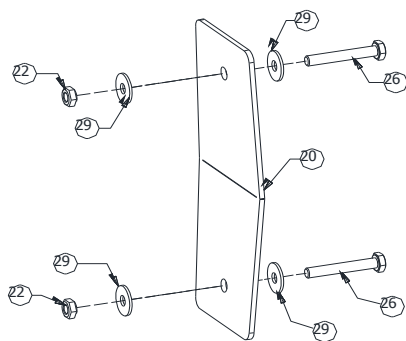
NR	NAZWA CZĘŚCI	WYMIAR	SZT.	NORMA
1	Słup 1	wys. 2850	1	88502.001
2	Słup 2	wys. 2850	1	88502.002
3	Słup 3	wys. 2705	1	88502.003
4	Słup 4	wys. 2850	1	88502.004
5	Słup 5	wys. 2250	2	88502.005
6	Słup 6	wys. 2850	2	88502.006
7	Słup 7	wys. 2850	1	88502.007
8	Słup 8	wys. 2850	1	88502.008
9	Poręcz tuleja-tuleja	dł. 1040	1	SW.PTT.1040
10	Poręcz blacha-tuleja	dł. 945	1	SW.PBT.945
11	Poręcz	dł. 1850	1	SW.P.1850.000
12	Poręcz	dł. 1250	3	SW.P.1250.000
13	Poręcz	dł. 1200	4	SW.P.1200.000
14	Drabinka pionowa	1945x1000	1	SW.DW.1000.000
15	Drabinka pozioma	1100x2000	1	SW.DH.PB.1100x2000.000
16	Kaptur z opaską	250x1000x80	8	89920.100
17	Blok betonowy	250x1000x440	23	89910.100
18	Beton siedzisko		5	
19	Blacha mocująca fundamnet	305x131x5	9	89910-89920.101
20	Blacha mocująca	305x131x5	30	89910-89920.100
21	Blacha fundamnet	400x400x5	5	SW.EW.115
22	Nakrętka samokontrująca	M10	63	DIN 985
23	Śruba z łbem półkolistym	M10 x 20	106	ISO 7380
24	Śruba sześciokątna	M10 x 25	40	DIN 933
25	Śruba sześciokątna	M16 x 30	9	DIN 933
26	Śruba sześciokątna	M10 x 70	43	DIN 931
27	Śruba sześciokątna	M10 x 160	20	DIN 931
28	Śruba sześciokątna	M10 x 80	4	DIN 931
29	Podkładka	Ø30xØ10,5x2,5 (M10)	130	DIN 9021
30	Podkładka sprężysta	Ø18,1xØ10x2,2 (M10)	106	DIN 127
31	Podkładka	Ø20xØ10,5x2 (M10)	40	DIN 125
32	Podkładka	Ø30xØ17x3 (M16)	9	DIN 125
33	Zaślepka soczewkowa	Ø40	235	
34	Fundament	O500-4D	10	
35	Fundament	K-360-1D	9	



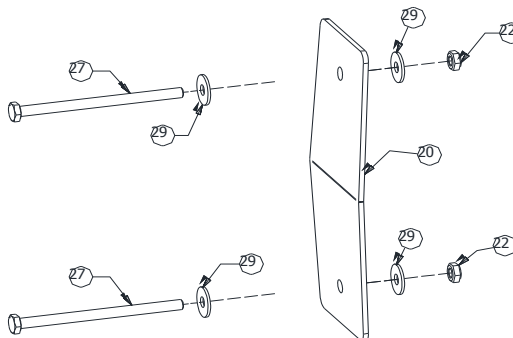
2. Schemat montażu

Schemat mocowań

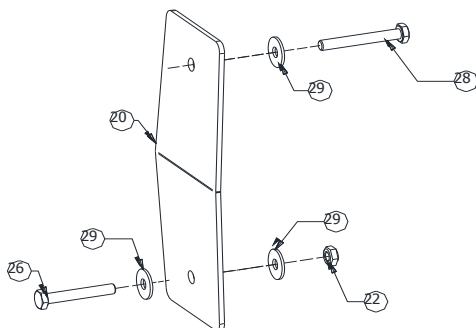
Zewnętrzny (1 : 4)



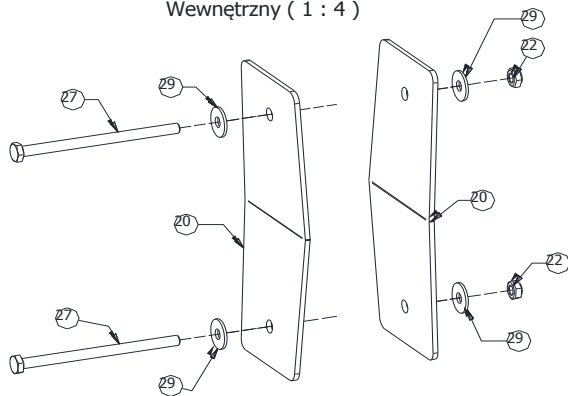
Czołowy (1 : 4)



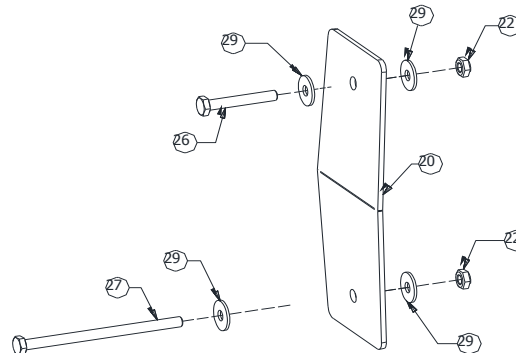
Drażek góra (1 : 4)



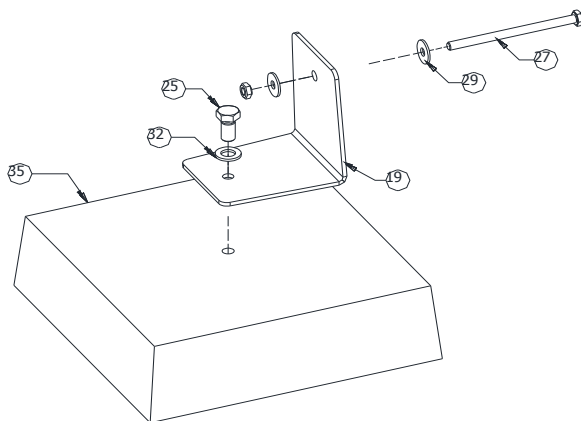
Wewnętrzny (1 : 4)



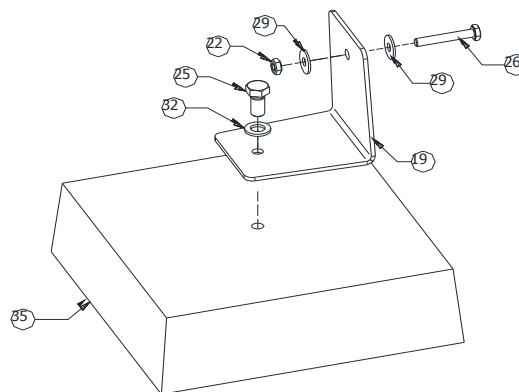
Wewnętrzno-zewnętrzny (1 : 4)

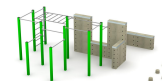


Fundament zewnętrzny (1 : 5)

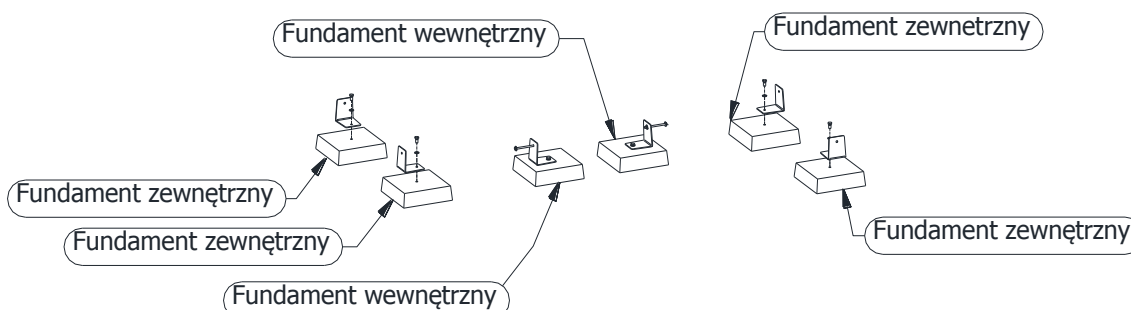


Fundament wewnętrzny (1 : 5)

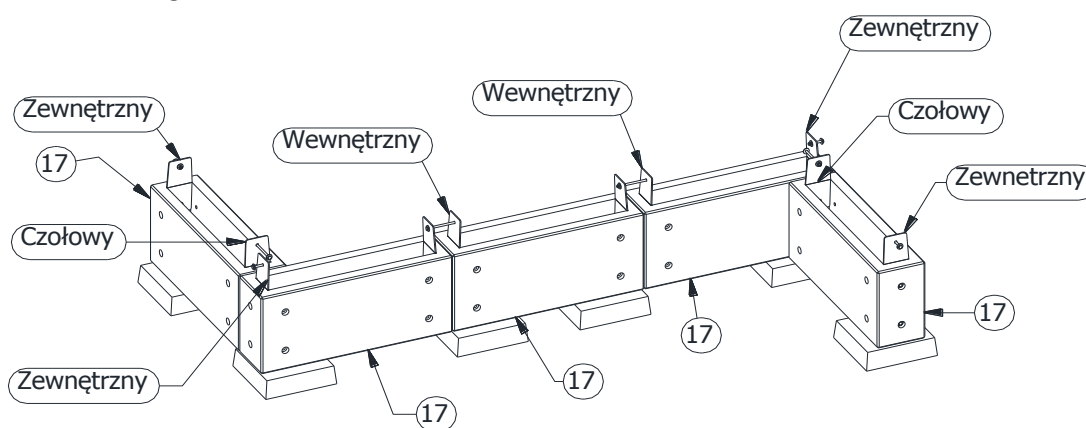




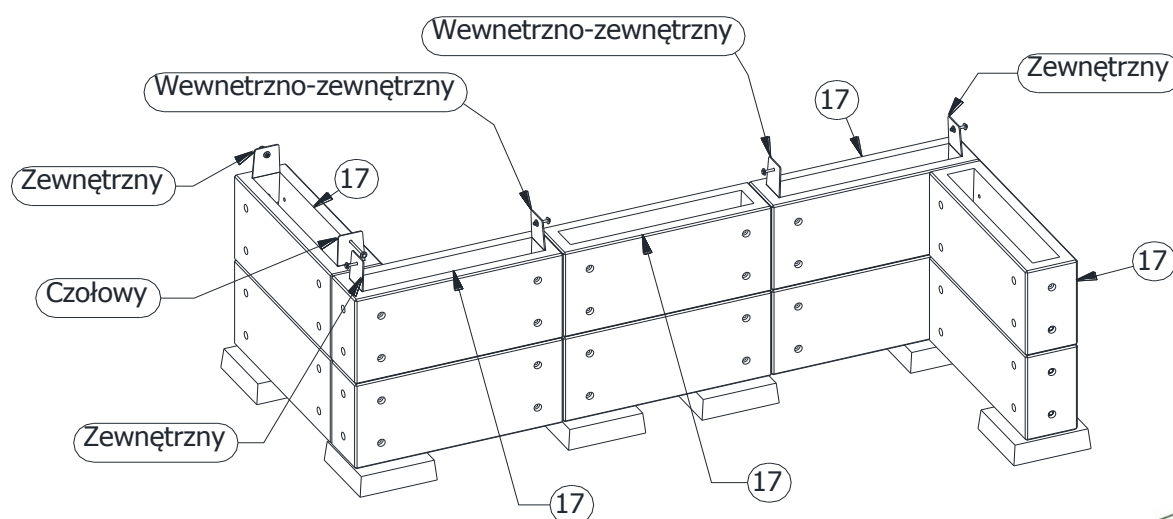
- Wyznaczyć położenie fundamentów,
- Darrń (jeżeli występuje) wyciąć, odłożyć na bok, wykopać otwory pod fundamenty na pożądaną głębokość 330mm,
- Wstawić fundamenty (poz. 35) do otworów i przykręcić do nich blachy (poz. 19) za pomocą poz. 25, 32.

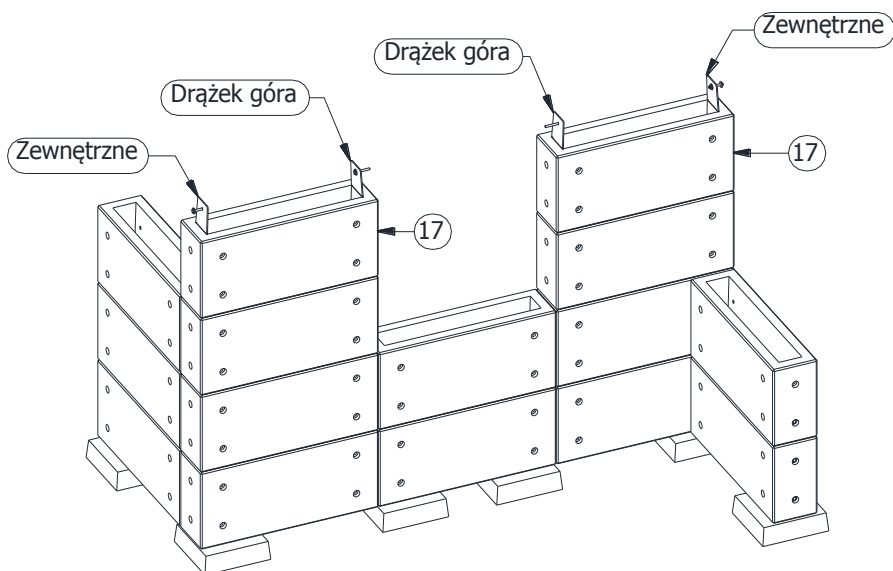
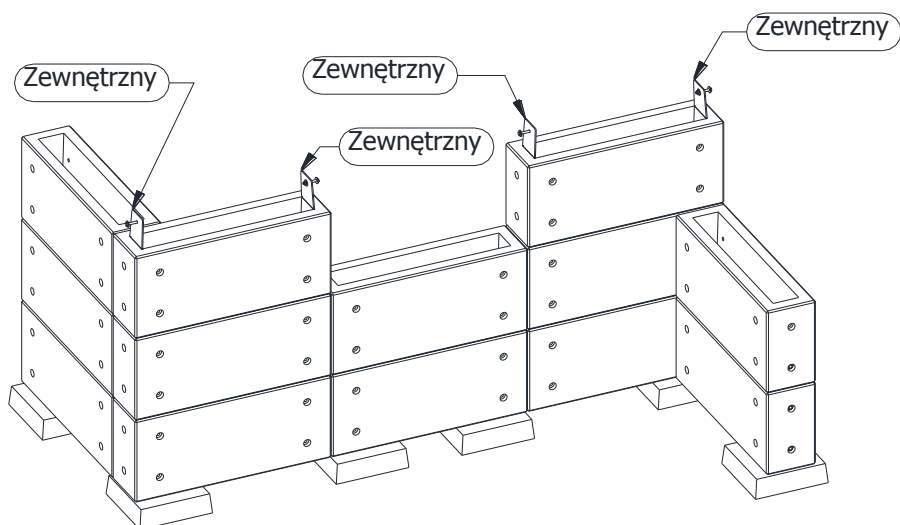
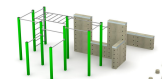


- Ustawić na fundamentach pierwszy rząd bloków (poz. 17) i przykręcić je do blach mocowania fundamentu (poz. 20) za pomocą poz. 26, 27 i 29. Przykręcić blachy mocujące (poz. 20) do betonów zgodnie z schematem mocowań.

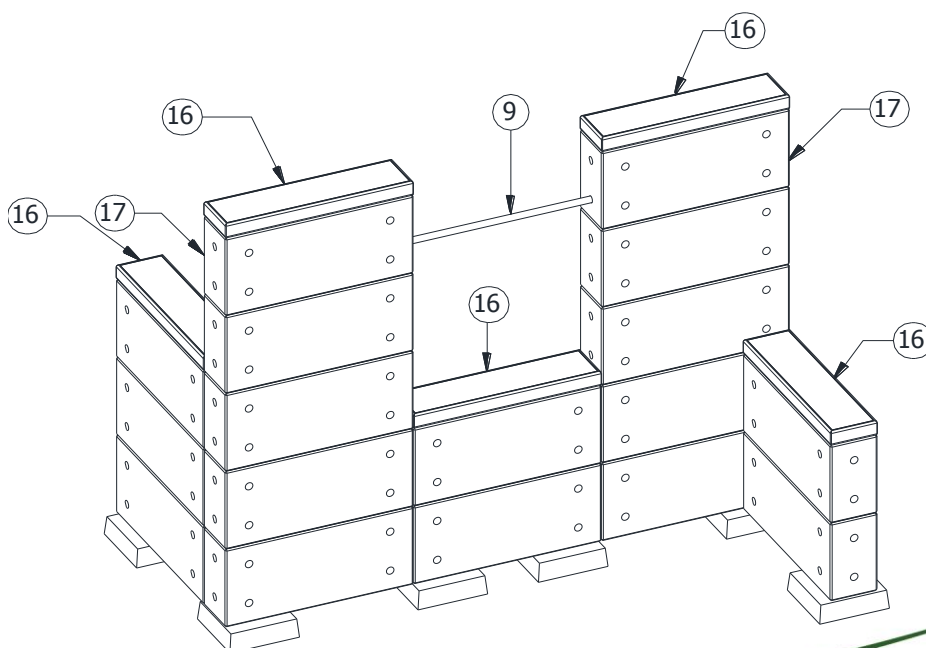


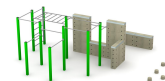
- Ustawić kolejne warstwy bloków betonowych (poz. 17) zgodnie z schematami.



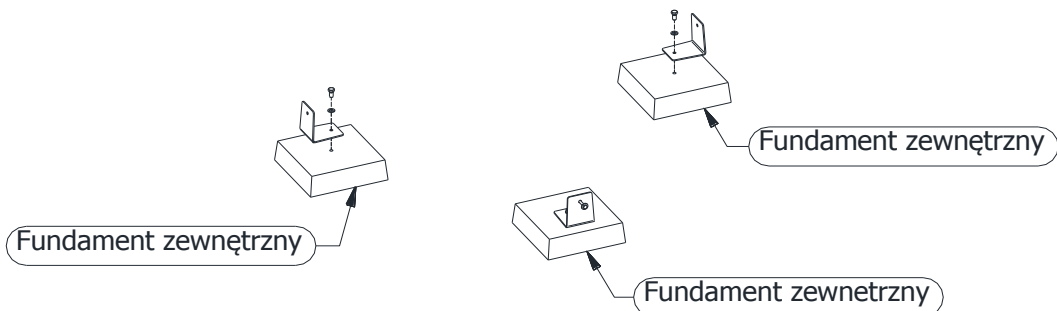


- Ustawić górną warstwę bloków betonowych (poz. 17). Wstawić pomiędzy bloki betonowe drążek (poz. 9). Na górne powierzchnie bloków (poz.17) ustawić kaptury (poz.16).

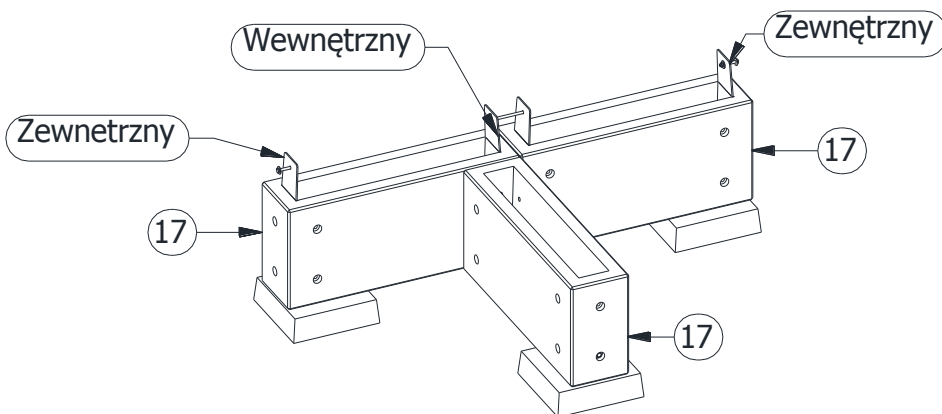




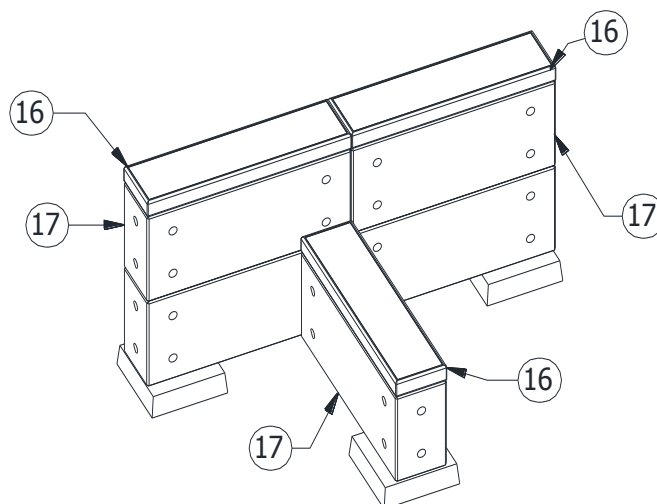
- Wstawić fundamenty (poz. 35) do otworów i przykręcić do nich blachy (poz. 19) za pomocą poz. 25, 32.

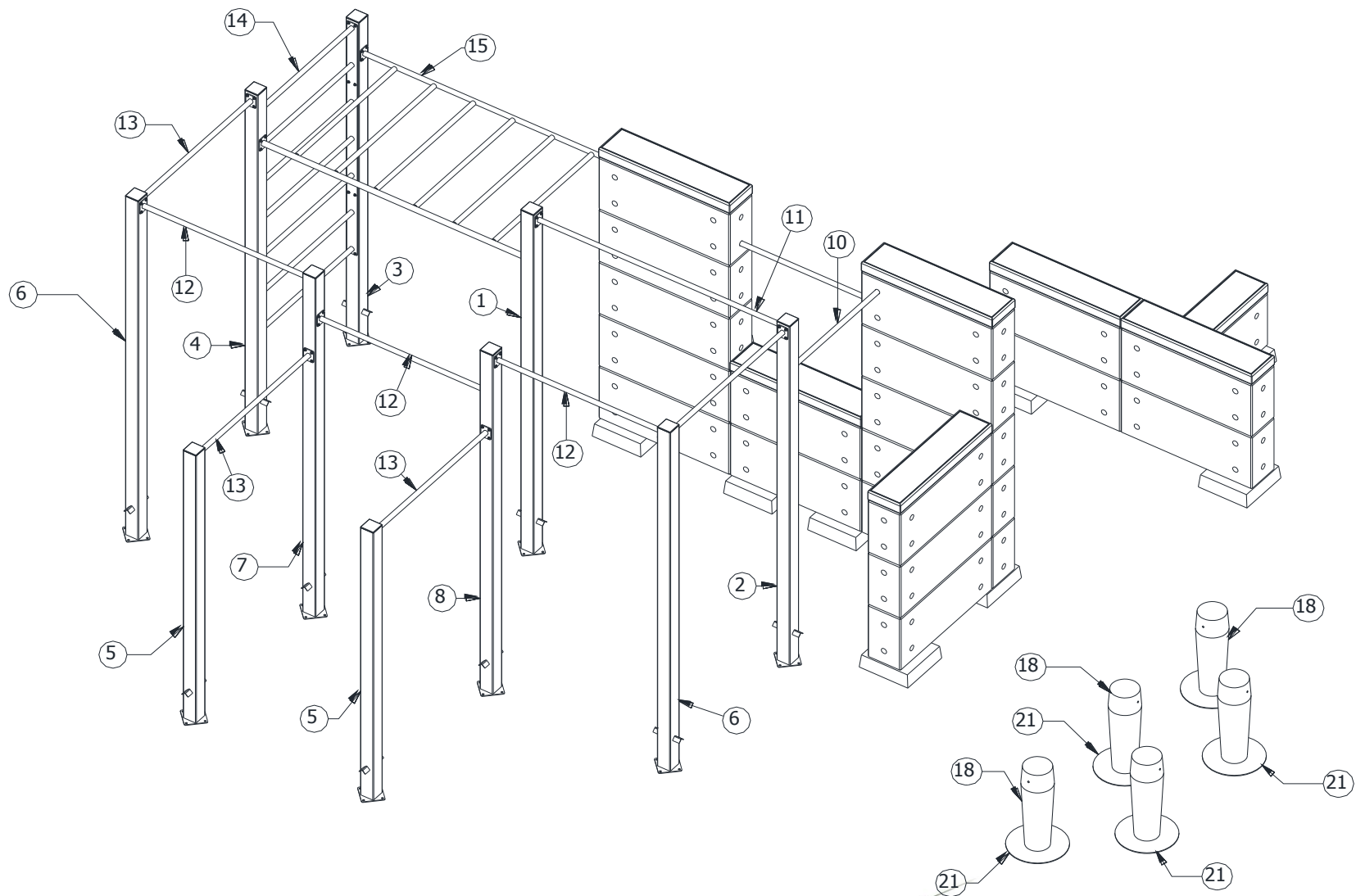
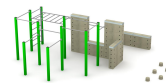


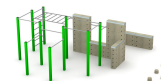
- Ustawić na fundamentach pierwszy rząd bloków (poz. 17) i przykręcić go do blach mocowania fundamentu (poz. 19) za pomocą poz. 26, 27 i 29. Przykręcić blachy mocujące (poz. 20) do betonów zgodnie z schematem mocowań.



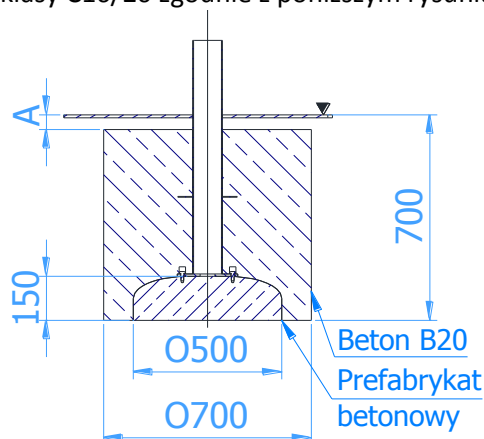
- Ustawić górną warstwę bloków betonowych (poz. 17). Na górne powierzchnie bloków (poz.17) ustawić kaptury (poz.16).







- Darń (jeżeli występuje) wyciąć, odłożyć na bok, wykopać otwory pod fundamenty na pożądaną głębokość 705mm,
- Przykręcić fundamenty (poz.34) do słupów (poz. 1-8) za pomocą poz. 24 i 31. Wstawić betony z przykręconymi słupami do otworów.
- Przykręcić do słupów drążki (poz. 10-13) oraz drabinki (poz. 14-15) stosując poz. 23 i 30.
- Przykręcić blachę fundamentu poz. 21 do betonowego słupka poz. 18 za pomocą poz. 23 i 30
- Wstawić słupki betonowe (poz.18) z przykręconymi blachami fundamentów (poz.21) do otworów wykonanych na głębokość 500mm.
- Wypoziomować i wypionować konstrukcję sprawdzając, czy znak poziomu podstawowego pokrywa się z poziomem terenu
- Usunąć powstałe luzy w połączeniach.
- Otwory zaleć betonem klasy C16/20 zgodnie z poniższym rysunkiem



Wymiar A zależy od rodzaju zastosowanego podłoża

- Zamontować tabliczkę znamionową.