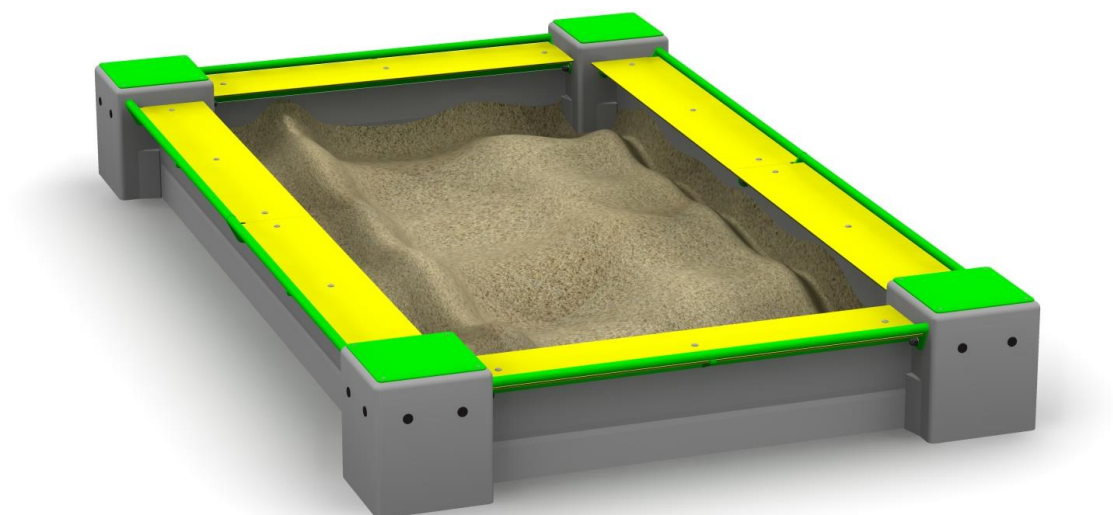


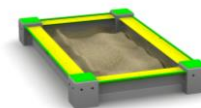
INSTRUKCJA MONTAŻU

Obowiązuje od: 30-04-2021 r.

INSTRUKCJA MONTAŻU URZĄDZENIA:

923 PIASKOWNICA MODUŁOWA



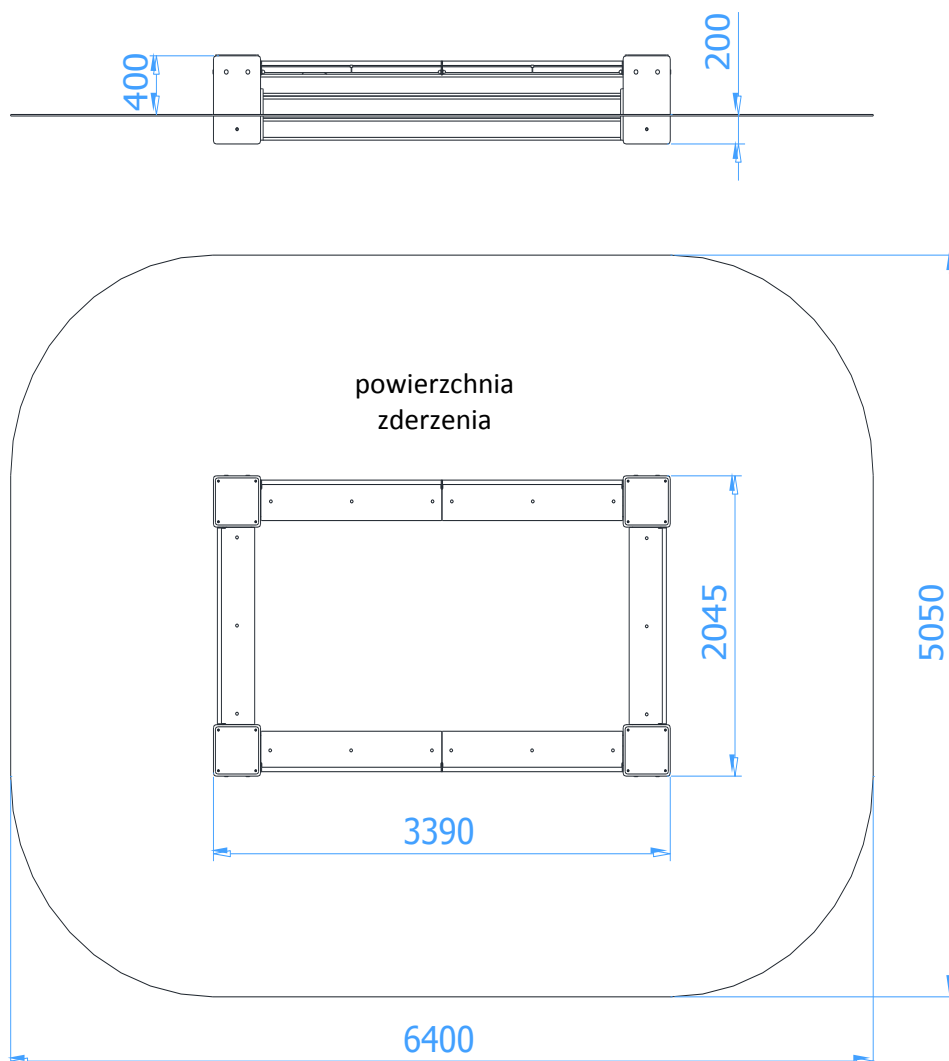


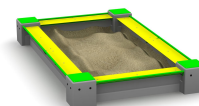
SPIS TREŚCI

WSTĘP.....	2
ETAP 1 – prace przygotowawcze.....	3
ETAP 2 – montaż konstrukcji.....	4
1. Wykaz elementów.....	4
2. Schemat montażu.....	5

WSTĘP

- Maksymalna wysokość swobodnego upadku: 0,40 m
- Głębokość fundamentowania: 0,20 m
- Powierzchnia zderzenia: 6,40 x 5,05 m
- Montaż piaskownicy nie uwzględnia wypełnienia jej piaskiem

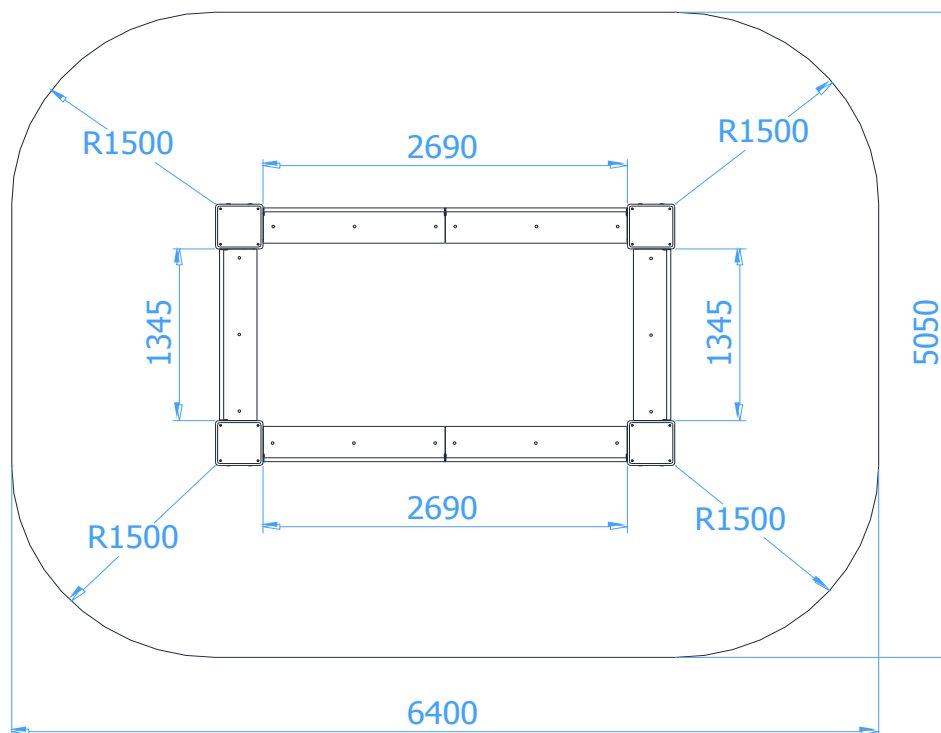




ETAP 1 - prace przygotowawcze

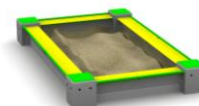
- Miejsce prac montażowych zabezpieczyć przed przebywaniem osób niepowołanych.
- Konstrukcję ustawić w pożądanym miejscu zachowując wymaganą powierzchnię zderzenia.

Rozstaw betonów i wymiary strefy bezpieczeństwa:



UWAGA !

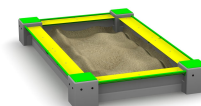
Wszystkie czynności należy wykonywać zgodnie z zasadami BHP.
W rozstawie betonów należy przyjąć tolerancję ± 50 mm.



ETAP 2 – montaż konstrukcji

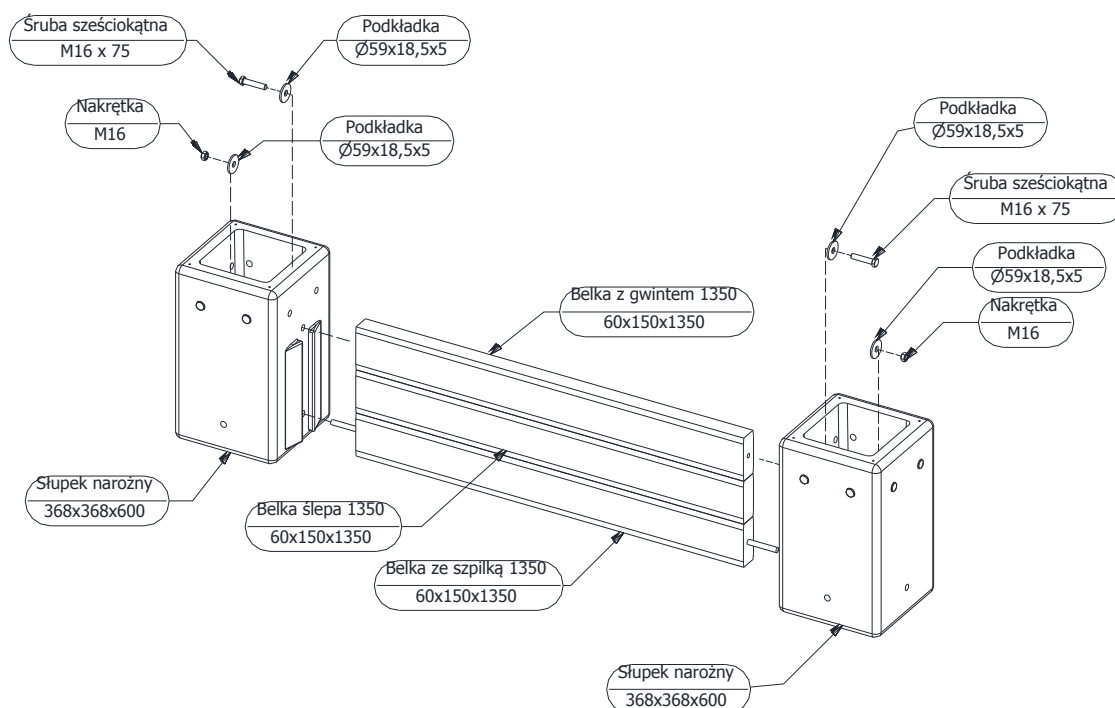
1. Wykaz elementów

NR	NAZWA CZĘŚCI	WYMIAR	SZT.	NORMA
1	Słupek narożny	368x368x600	4	
2	Belka z gwintem 1350	60x150x1350	2	
3	Belka z gwintem 2700	60x150x2700	2	
4	Belka ze szpilką 1350	60x150x1350	2	
5	Belka ze szpilka 2700	60x150x2700	2	
6	Belka ślepa 1350	60x150x1350	2	
7	Belka ślepa 2700	60x150x2690	2	
8	Siedzisko stalowe		6	
9	Płyta kaptur górna	320x320x6	4	
10	Śruba sześciokątna	M16 x 75	8	DIN 931
11	Śruba sześciokątna	M12 x 80	16	DIN 931
12	Śruba sześciokątna	M10 x 25	4	DIN 933
13	Śruba wpuszczana	M6 x 20	16	DIN 7991
14	Nakrętka	M16	8	DIN 934
15	Nakrętka	M12	16	DIN 934
16	Nakrętka	M10	4	DIN 934
17	Podkładka	Ø59x18,5x5	16	
18	Podkładka	Ø30xØ10,5x2,5 (M10)	8	DIN 9021
19	Podkładka	Ø37xØ13x3 (M12)	16	DIN 9021
20	Podkładka	Ø24xØ13x2,5 (M12)	16	DIN 125
21	Zaślepka płaska	Ø30	16	
22	Maskownica śruby	M12	16	
23	Maskownica śruby	M10	8	

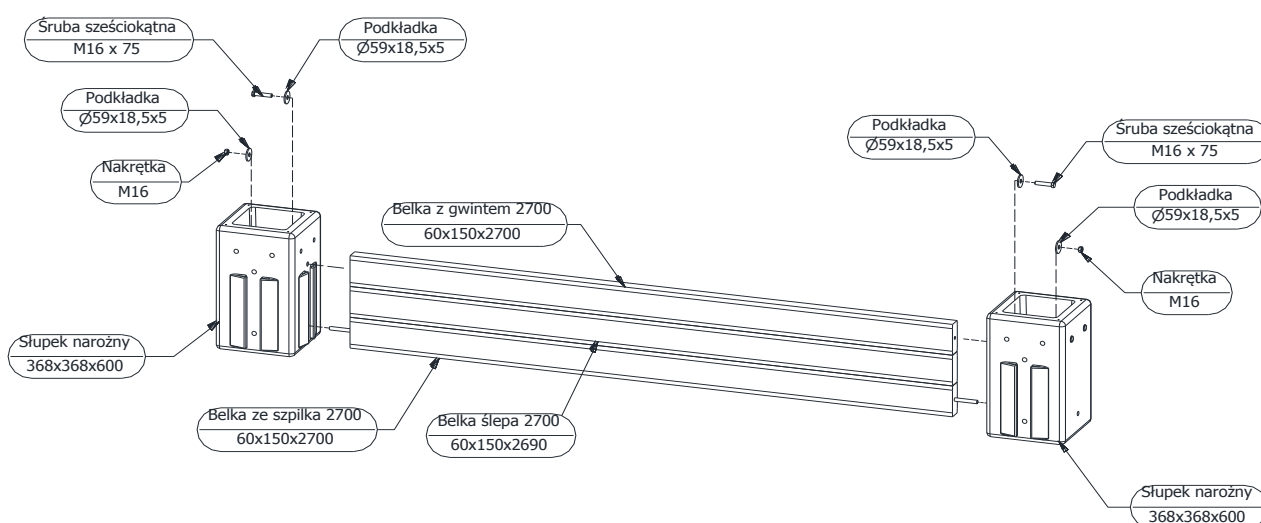


2. Schemat montażu

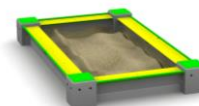
- Wyznaczyć położenie narożników,
- Darń (jeżeli występuje) wyciąć, odłożyć na bok, wykopać otwory pod narożniki i belki głębokość 200mm,
- Wstawić narożniki do otworów,
- Wstawić i zamontować belki do narożników,



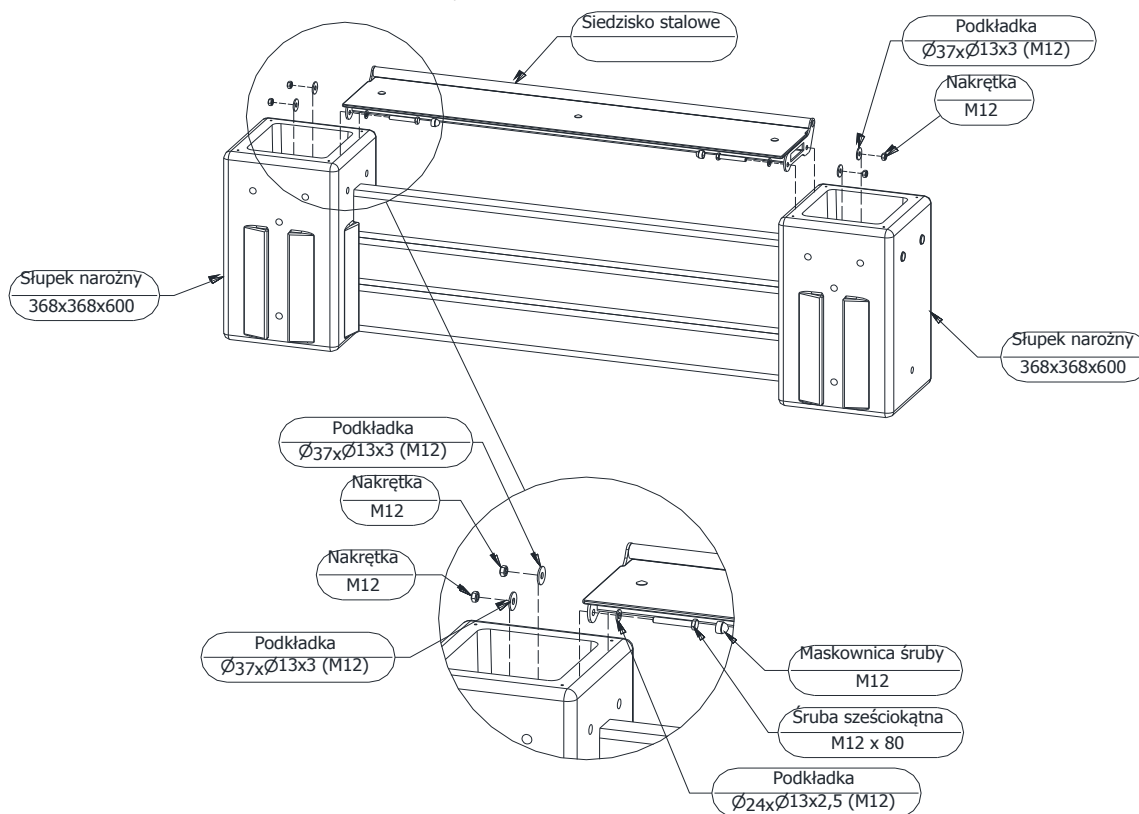
Rys. Schemat montażu belek krótkich (1350mm)



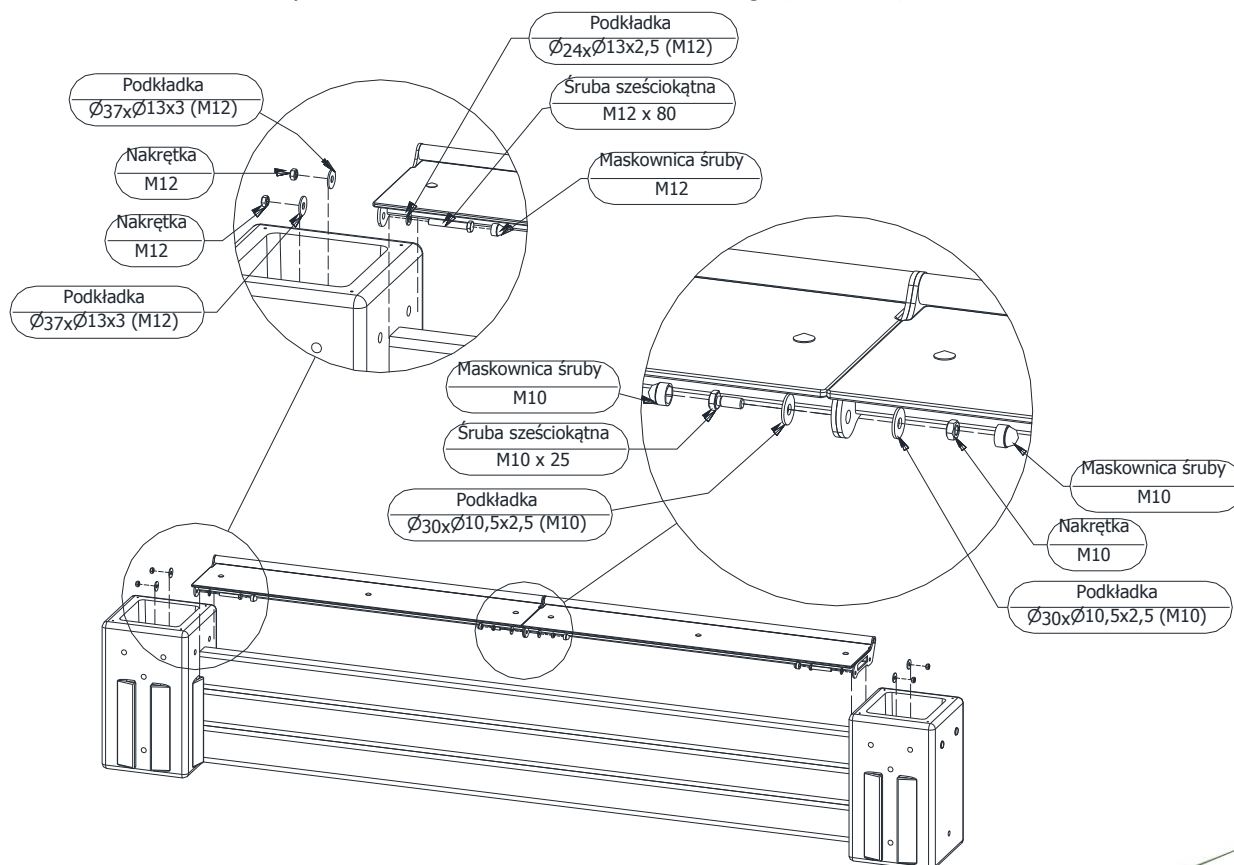
Rys. Schemat montażu belek długich (2690mm)



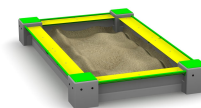
- Wstawić i zamontować siedziska,



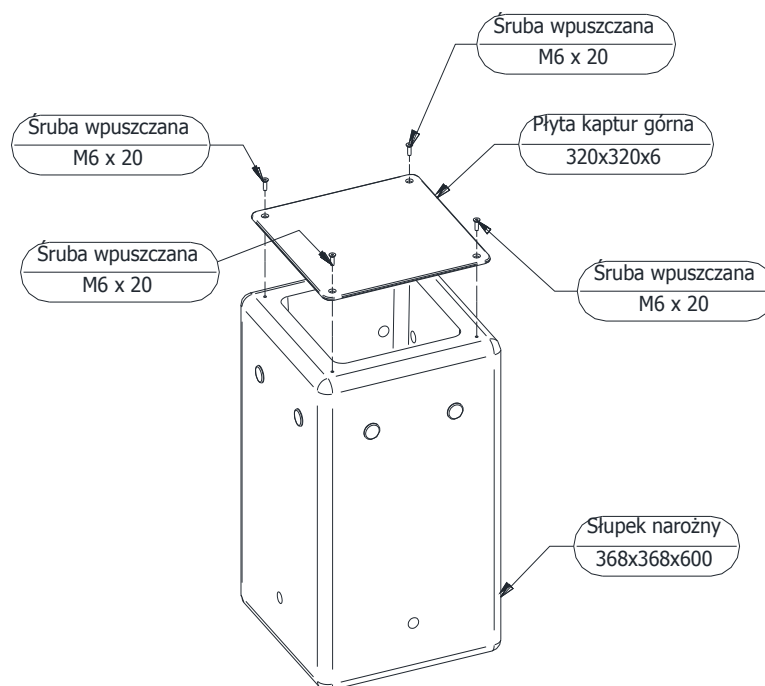
Rys. Schemat montażu siedziska krótkiego (1350mm)



Rys. Schemat montażu siedziska długiego (2690mm)



- Zamontować na górnej powierzchni narożników płytę kaptur,



Rys. Schemat montażu kapturów do narożników

- Wypoziomować i wypionować konstrukcję sprawdzając, czy znak poziomy podstawowego pokrywa się z poziomem terenu
- Usunąć powstałe luzy w połączeniach.
- Zasypać otwór ziemią, ubić i wyrównać darnią (jeżeli występuje) do poziomu gruntu.
- Zamontować tabliczkę znamionową.