



Temat/Nazwa:  
**Piaskownica integracyjna**

Uwagi:  
**Konstrukcja betonowa, płyta HDPE, elementy stalowe ocynkowane.**

## Instrukcja montażu

Utworzenie:  
2021-04-30

Symbol:  
910

Przeznaczenie:  
Zabawowe

### Zasady ogólne

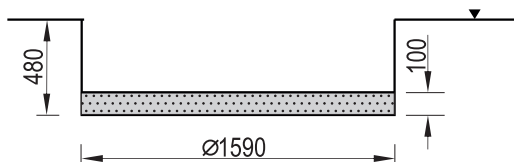
**Urządzenie montować zgodnie z projektem zagospodarowania terenu, a w przypadku jego braku, z zachowaniem poniższych zasad:**

- Montaż urządzeń dokonać z zachowaniem odpowiednich stref bezpieczeństwa i użytkowania sąsiednich urządzeń istniejących oraz planowanych, zgodnie z zasadami zawartymi w PN EN 1176.
- W strefie funkcjonowania urządzenia należy zapewnić nawierzchnię w zależności od możliwości swobodnego upadku dla danego urządzenia zgodnie z PN EN 1177.
- Montaż urządzenia należy wykonać na terenie równym i płaskim, niezwłocznie po dostarczeniu na miejsce budowy, zabezpieczając obszar prac montażowych przed osobami niepowołanymi.
- Podczas prac montażowych stosować się do instrukcji montażu danego urządzenia.
- Montaż urządzeń w terenie należy rozpocząć od dokładnego wyznaczenia miejsc montażu wszystkich urządzeń z zachowaniem odpowiednich stref bezpieczeństwa dla każdego urządzenia.
- Strefy bezpieczeństwa nie powinny na siebie zachodzić.
- Do montażu urządzeń należy użyć odpowiednich narzędzi i środków technicznych.

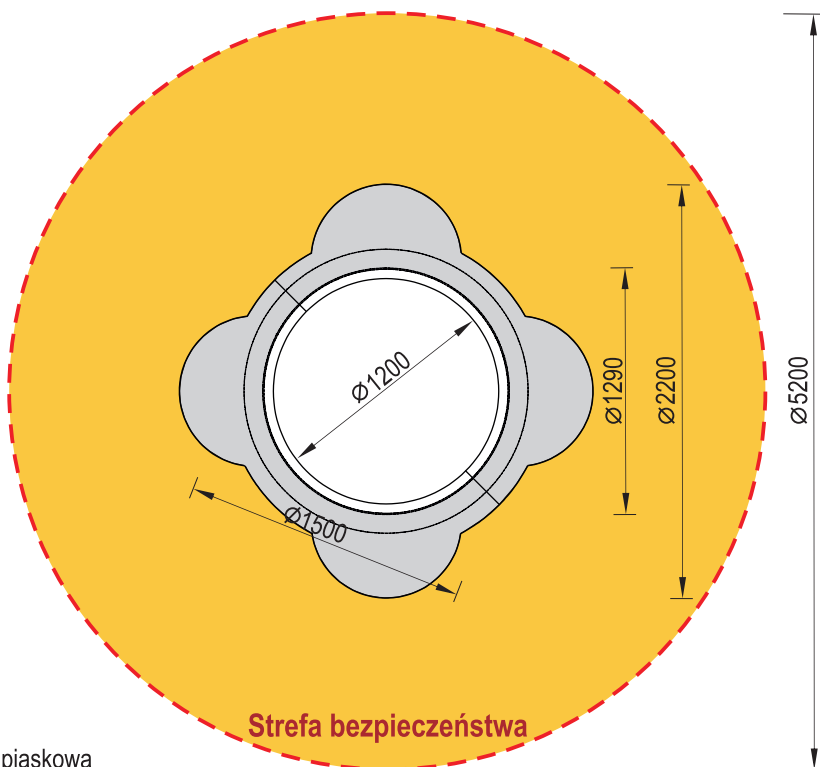
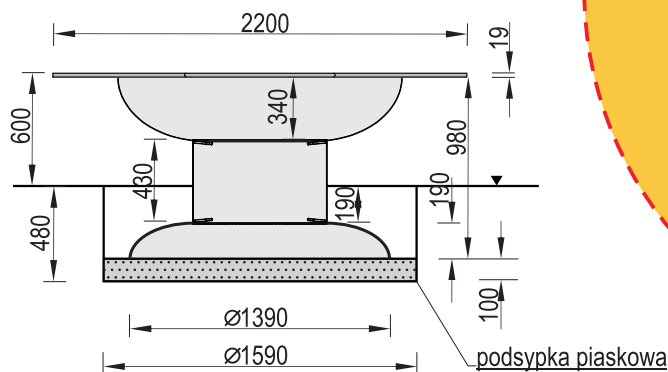
### Sposób montażu

1. Montaż urządzenia rozpoczynamy od zaplanowania jego ułożenia w terenie, zwracając uwagę na strefę bezpieczeństwa i elementy sąsiadujące. W tym celu należy skorzystać z przyrządu metrowego, mając na uwadze ciągi komunikacyjne wokół urządzenia.
2. Sposób montażu urządzenia przedstawia rysunek poniżej.

#### Wykop pod urządzenie



#### Montaż urządzenia



3. Prace montażowe rozpoczynamy od wykonania wykopu fundamentowego o średnicy 1590mm, na głębokość 480mm ppt.
4. Dno wykopu wypełniamy warstwą podsypki piaskowej o grubości 100mm. Warstwę podsypki równamy i poziomujemy.
5. W tak przygotowanym wykopie umieszczamy urządzenie.
6. Następnie sprawdzamy czy urządzenie stoi dokładnie pionowo (przy pomocy poziomnicy), jeżeli tak to zasypujemy zagłębienia gruntem wybranym z otworu, odpowiednio go zagęszczając ( w przypadku braku specjalnego urządzenia do zagęszczania gruntu zaleca się miejsca świeżo obsypane, obficie zlać wodą ).
7. Po zakończeniu montażu teren wokół urządzenia wyrównujemy i sprzątamy.

### Zalecenia i uwagi

- Urządzenie przeznaczone do zabawy na wolnym powietrzu
- Miejsce montażu urządzenia należy uzgodnić z właścicielem lub zarządcą terenu
- Montaż urządzenia należy przeprowadzić bezwzględnie z zachowaniem podanej strefy bezpieczeństwa.
- Montaż piaskownicy nie uwzględnia wypełnienia jej piaskiem.

**UWAGA ! Korzystanie z urządzenia przez dzieci może mieć miejsce tylko pod nadzorem dorosłych.**